



CDVI

EN

FR

ARD12T



Rectified and filtered PSU with time-delay Relay and low power regulated output
Alimentation redressée et filtrée avec relais temporisé et sortie régulée faible puissance

Range: Power supplies / **Gamme :** Alimentations

INSTALLATION MANUAL
MANUEL D'INSTALLATION

ARD12T

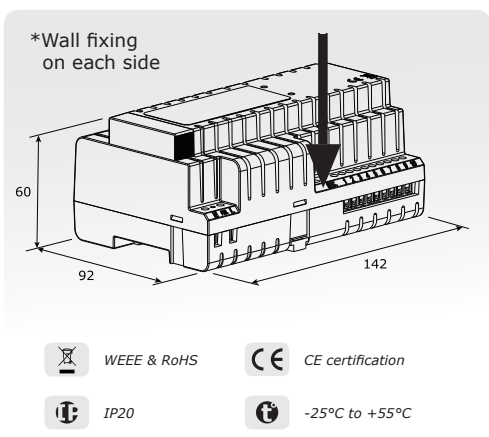
Rectified and filtered PSU with Time-delay Relay and low power regulated output

PRODUCT PRESENTATION

■ **Regulated PSU.**

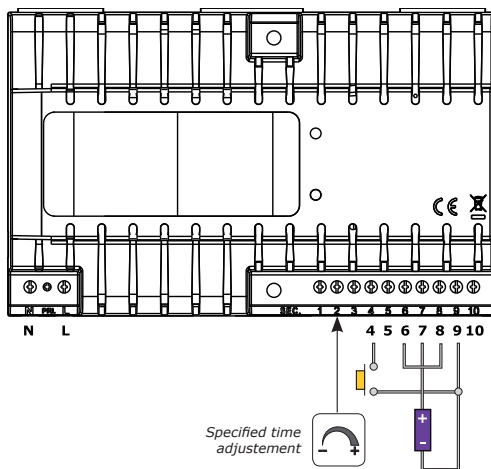
■ **Primary and secondary inputs protected by automatic fuses.**

- Input voltage: 230V ± 10%, 50/60 Hz.
- Power consumption: 0.15A.
- Relays features:
 - Time-delay relays, dry contacts NO/NF (8A/250V).
 - Time delay adjustable from 0.5 to 3.5 seconds.
- Outputs:
 - Main: 12V dc rectified and filtered and non-regulated for electromagnet or strike input voltage.
 - Secondary: 12Vdc regulated*.
- Maximum load current:
 - Main output only = 1,5A,
 - Secondary output only = 1A,
 - Divided on the 2 outputs = 1,5A.
- Green LED indicates presence of output voltage.
- Wall fixing (screw and plastic anchor included)*



Inputs and outputs protected by resettable fuses.
(After an overload or short-circuit, disconnect the network for 1 minute to reset the fuse.)

SORTIES BORNIER	TENSION
4	Relay command (0V)
5	Normally open (N/O)
6	Common (C)
7	Normally closed (N/C)
8	+12V dc non-regulated
9	0V
10	+12V dc regulated
N	230V ac
L	230V ac

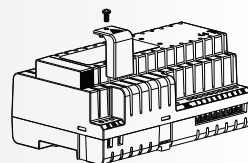


COMPLIANT WITH EUROPEAN STANDARDS

- | | | |
|--------------|--------------|---------------|
| EN 55022 | EN 61000-4-2 | EN 61000-4-5 |
| EN 61000-3-2 | EN 61000-4-3 | EN 61000-4-6 |
| EN 61000-3-3 | EN 61000-4-4 | EN 61000-4-11 |

This product must be installed in accordance with the local safety standards.

Mains terminal block cover in the event of mounting outside a standard electrical equipment box.



* Suitable to low consumption devices.
6% wave rate appears on the regulated output for a 600mA current divided between the 2 outputs.

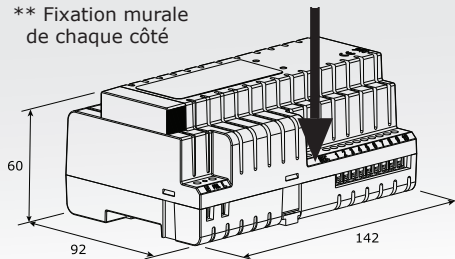
ARD12T

Alimentation redressée et filtrée avec relais temporisé et sortie régulée faible puissance

PRESENTATION DU PRODUIT

- **Alimentation régulée.**
- **Protégée au primaire et au secondaire par fusibles automatiques.**
- Tension d'entrée : 230 V ± 10 %, 50/60 Hz.
- Consommation : 0,15 A.
- Caractéristiques des relais :
 - Sortie relais temporisés contacts secs NO/NF (8 A / 250 V).
 - Temporisation réglable de 0,5 à 3,5 s.
- Sorties :
 - Principale 12 V DC redressée, filtrée et non régulée pour l'alimentation de ventouses ou gâches.
 - Secondaire 12 V DC régulée*.
- Intensité maximum :
 - Sortie principale seule = 1,5 A,
 - Sortie secondaire seule = 1 A,
 - Répartie sur les 2 sorties = 1,5 A.
- Visualisation présence tension de sortie par Led verte.
- Fixation murale (vis et chevilles incluses).**

** Fixation murale de chaque côté



DEEE & RoHS



Certification CE



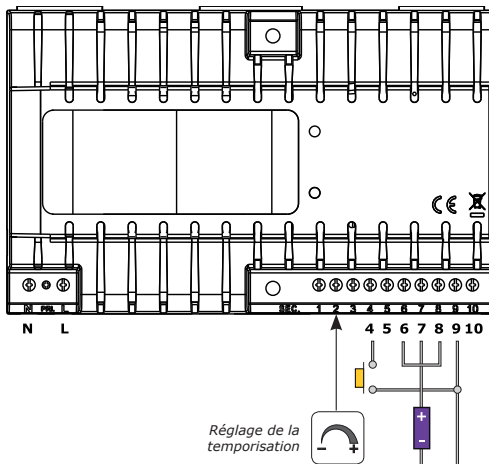
IP20



-25°C à +55°C

Protégée par fusibles réarmables en entrée et en sortie. (Après une surcharge ou un C.C pour réarmer le fusible débrancher le réseau pendant 1 mn).

SORTIES BORNIER	TENSION
4	Cde relais temporisé (0V)
5	Travail (NO)
6	Commun (C)
7	Repos (NF)
8	+12 V DC non régulée
9	0 V DC
10	+12 V DC régulé
N	230 V AC
L	230 V AC



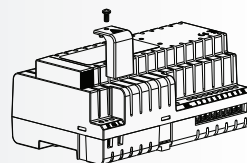
CONFORME AUX NORMES EUROPÉENNES

EN 55022	EN 61000-4-2	EN 61000-4-5
EN 61000-3-2	EN 61000-4-3	EN 61000-4-6
EN 61000-3-3	EN 61000-4-4	EN 61000-4-11

Ce produit doit être installé selon les normes de sécurité électrique en vigueur dans votre pays

* Convient pour des systèmes à faible consommations.
Un taux d'ondulation de 6% apparaît sur la sortie régulée pour un courant de sortie de 600 mA réparti sur les 2 voies.

Cache du bornier secteur dans le cas d'un montage hors armoire électrique normalisé.



Manufacturing Access Control since 1985



All the specifications on this document (photos, drawing, features and dimensions) could be changed without prior notice.
Toutes les indications mentionnées sur le présent document (photos, dessins, caractéristiques et côtes) sont susceptibles de modifications sans notification préalable.

CDVI (Headquarters/Siège social)

FRANCE
Phone: +33 (0)1 48 91 01 02
Fax: +33 (0)1 48 91 21 21

**CDVI
AMERICAS**

Phone: +1 (450) 682 7945
Fax: +1 (450) 682 9590

**CDVI
BENELUX**

Phone: +32 (0) 56 62 02 50
Fax: +32 (0) 56 62 02 55

**CDVI
TAIWAN**

Phone: (0)42471 2188
Fax: (0)42471 2131

CDVI

SWITZERLAND
Phone: +41 (0)21 882 18 41
Fax: +41 (0)21 882 18 42

CDVI

CHINA
Phone: +86 (0)10 87664065
Fax: +86 (0)10 87664165

CDVI

IBÉRICA
Phone: +34 935 390 966
Fax: +34 935 390 970

CDVI

ITALIA
Phone: +39 0331 97 38 08
Fax: +39 0331 97 39 70

CDVI

MAROC
Phone: +212 5 22 48 09 40
Fax: +212 5 22 48 34 69

CDVI

SWEDEN
Phone: +46 (0)31 760 19 30
Fax: +46 (0)31 748 09 30

CDVI

UK
Phone: +44 (0)1628 531300
Fax: +44 (0)1628 531003

DIGIT

FRANCE
Phone: +33 (0)1 41 71 06 85
Fax: +33 (0)1 41 71 06 86

LA GÂCHE ÉLECTRIQUE

FRANCE
Phone: +33 (0)3 88 77 32 82
Fax: +33 (0)3 88 77 85 02