



NL NEDERLANDS

FR FRANCAIS

BPNONF



BNONF
BPNONF

Drukknop (met voorplaat)
Bouton poussoir (avec plaque)



BNONF

The installer's choice
cdvigroup.com

B(P)NONF

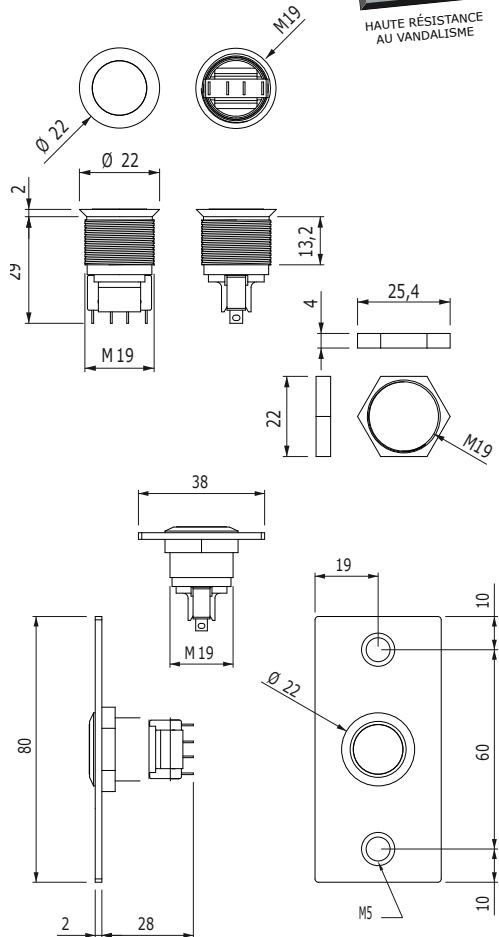
Bouton poussoir (avec plaque)

Merci pour l'achat de ce produit et pour la confiance que vous accordez à notre Groupe.

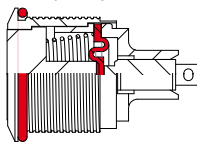
1] PRESENTATION DES PRODUITS

- **Conception ergonomique à contact ultra-sensible.**
- **Montage facile sur support existant (simple perçage de 19 mm).**
- **Grande longévité.**
- **Mini-Switch haute qualité permet le passage de l'écran sans démontage du switch.**
- **Disponible en versions :**
 - encastrée avec ou sans plaque inox,
 - avec ou sans pré-câblage,
 - applique avec coffret inox (CBP).
- **Tension d'alimentation : 12 V AC/DC - 5 A AC/DC.**

- Matière : alliage d'aluminium et inox.
- Bouton poussoir équipé d'un contacteur avec contacts en argent fin, homologué UL, CSA et SEMKO.
- Sorties cosses non câblées :
 - BNONF,
 - BPNONF (avec plaque inox).
- Sorties cosses précâblées :
 - BNONFCAB,
 - BPNONFCAB (avec plaque inox).
- Contact NO et NC avec commun séparé.

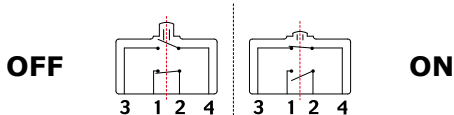


Le joint d'étanchéité dynamique à l'intérieur du bouton permet de répondre aux normes d'étanchéité les plus rigoureuses (à la poussière et aux liquides).



Le joint d'étanchéité dynamique et le joint en façade permettent une isolation totale de l'électronique

2] SCHÉMA DE CÂBLAGE



Vue en coupe du switch



DEEE

Certification CE



IP68

-40°C à +85°C

Test brouillard salin