



# CDVI

EN ENGLISH

FR FRANCAIS



## BS602

**Uninterruptible PSU**  
***Alimentation secourue***

*The installer's choice*  
**cdvigroup.com**

# BS602

Alimentation secourue

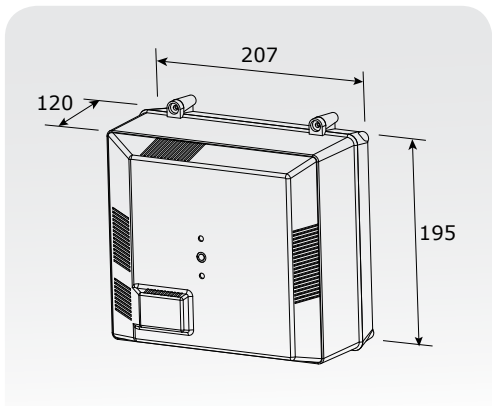
## PRESENTATION DU PRODUIT

- Alimentation régulée.
- Batterie 7 A/h incluse.
- Boîtier polycarbonate.
- Protégée au primaire et au secondaire par fusibles.
- VO : ignifugé.

- Tension d'entrée : 230 V ± 10 %, 50/60 Hz.
- Consommation : 0,25 A.
- Sortie : 12 V DC régulée, secourue.
- Intensité maximum : 2 A en nominal et 2,5 A en pointe.

## MONTAGE

- Ne pas utiliser le plot central sur le bornier 230V.
- Pour une fixation murale, se servir des passages de vis situés aux quatre coins du boîtier.
- Faire passer les fils par le trou prévu à cet effet.
- Mettre la batterie dans le boîtier.
- Brancher les fils de la batterie.
  - Fil rouge : borne +,
  - Fil noir : borne -.



DEEE & RoHS



Certification CE



IP30



0°C à +40°C

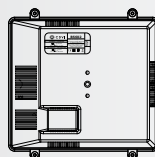
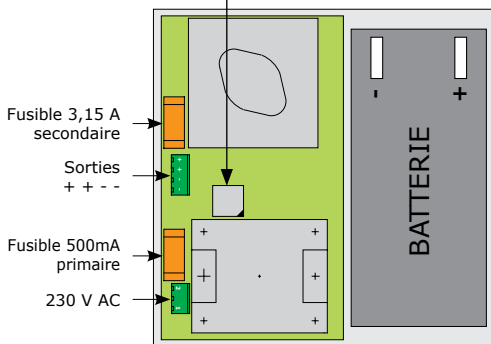
SORTIES BORNIER	TENSION
+	+12 V DC
+	+12 V DC
-	0V
-	0V
1	230 V AC
2	230 V AC

### CONFORME AUX NORMES EUROPÉENNES

- |              |              |               |
|--------------|--------------|---------------|
| EN 55022     | EN 61000-4-2 | EN 61000-4-5  |
| EN 61000-3-2 | EN 61000-4-3 | EN 61000-4-6  |
| EN 61000-3-3 | EN 61000-4-4 | EN 61000-4-11 |

Ce produit doit être installé selon les normes de sécurité électrique en vigueur dans votre pays

Ne pas modifier le réglage d'usine du potentiomètre



**Positionnement de l'alimentation avec l'étiquette horizontale.**



**CDVI Group**

FRANCE (Headquarter/Siège social)  
Phone: +33 (0)1 48 91 01 02  
Fax: +33 (0)1 48 91 21 21

**CDVI**

FRANCE + EXPORT  
Phone: +33 (0)1 48 91 01 02  
Fax: +33 (0)1 48 91 21 21

**CDVI AMERICAS**

[CANADA - USA]  
Phone: +1 (450) 682 7945  
Fax: +1 (450) 682 9590

**CDVI**

BENELUX  
[BELGIUM - NETHERLAND - LUXEMBOURG]  
Phone: +32 (0) 56 73 93 00  
Fax: +32 (0) 56 73 93 05

**CDVI**

TAIWAN  
Phone: +886 (0)42471 2188  
Fax: +886 (0)42471 2131

**CDVI**

SUISSE  
Phone: +41 (0)21 882 18 41  
Fax: +41 (0)21 882 18 42

**CDVI**

CHINA  
Phone: +86 (0)10 62414516  
Fax: +86 (0)10 62414519

**CDVI**

IBÉRICA  
[SPAIN - PORTUGAL]  
Phone: +34 (0)935 390 966  
Fax: +34 (0)935 390 970

**CDVI**

ITALIA  
Phone: +39 0321 90 573  
Fax: +39 335 127 89 96

**CDVI**

MAROC  
Phone: +212 (0)5 22 48 09 40  
Fax: +212 (0)5 22 48 34 69

**CDVI**

SWEDEN  
[SWEDEN - DENMARK - NORWAY - FINLAND]  
Phone: +46 (0)31 760 19 30  
Fax: +46 (0)31 748 09 30

**CDVI**

UK  
[UNITED KINGDOM - IRELAND]  
Phone: +44 (0)1628 531300  
Fax: +44 (0)1628 531003

**CDVI DIGIT**

FRANCE  
Phone: +33 (0)1 41 71 06 85  
Fax: +33 (0)1 41 71 06 86

All the information contained within this document (pictures, drawing, features, specifications and dimensions) could be perceptibly different and can be changed without prior notice.  
Toutes les informations mentionnées à titre indicatif sur le présent document (photos, dessins, caractéristiques techniques et dimensions) peuvent varier et sont susceptibles de modifications sans notification préalable.