

NOUVEAU



Lecteur d'empreintes **BIOSYS 1**

Une installation aussi simple
qu'un Digicode®.

Une programmation des empreintes
en quelques secondes.

Un design soigné qui s'adapte
à tous les environnements.

Un lecteur d'empreintes digitales
issu des dernières technologies.



Taille réelle

label
★observeurdudesign



www.cdvi.com

 **CDVI**

Le choix de l'installateur



Les dernières technologies au service de votre sécurité

Le moteur biométrique du BIOSYS 1 est unique. Il a été spécialement développé pour détecter n'importe quelles empreintes, quelles que soient leurs particularités.

BIOSYS1 est aussi armé pour résister au vandalisme grâce à un système de détection de tentatives d'arrachement par accéléromètre. L'électronique déportée gère et sécurise l'accès : la porte ne peut pas s'ouvrir par la dégradation du lecteur.



BIOSYS 1

La sécurité en toute simplicité



Flashez
& découvrez
le BIOSYS en vidéo

Une installation aussi simple qu'un Digicode®

Une programmation des empreintes en quelques secondes

Un boîtier ultrarésistant en métal

Un design soigné qui s'adapte à tous les environnements

REF. : BIOSYS 1

Une installation simple et rapide grâce au mode autonome BIOSYS 1

Pas besoin de PC ni de programmeur : grâce au mode autonome BIOSYS 1 faites la programmation de vos empreintes en quelques secondes directement sur le lecteur grâce aux cartes d'enregistrement. L'installation du lecteur et de son électronique est aussi simple que celle d'un Digicode®.



Un design soigné qui s'adapte à tous les environnements

Avec son format compact et fin (163 x 82 x 26 mm), son boîtier en métal et sa signalétique lumineuse, le design du BIOSYS 1 s'intègre avec élégance à tous les environnements (bureau, résidence...).

Ergonomique mais aussi robuste, le capteur biométrique du BIOSYS 1 est recouvert d'un revêtement de protection anti-rayure (jusqu'à 4 millions de contacts).

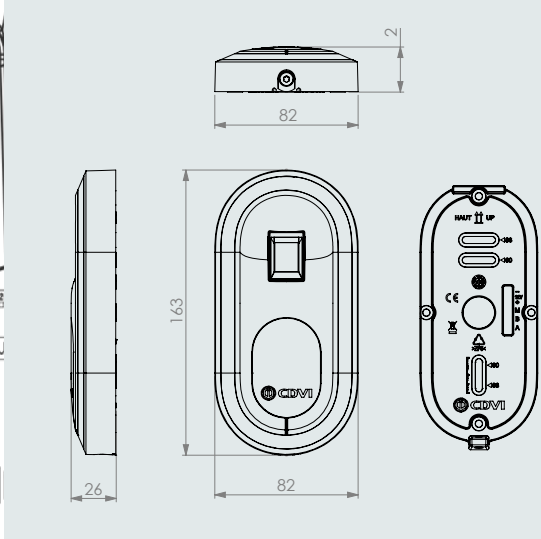
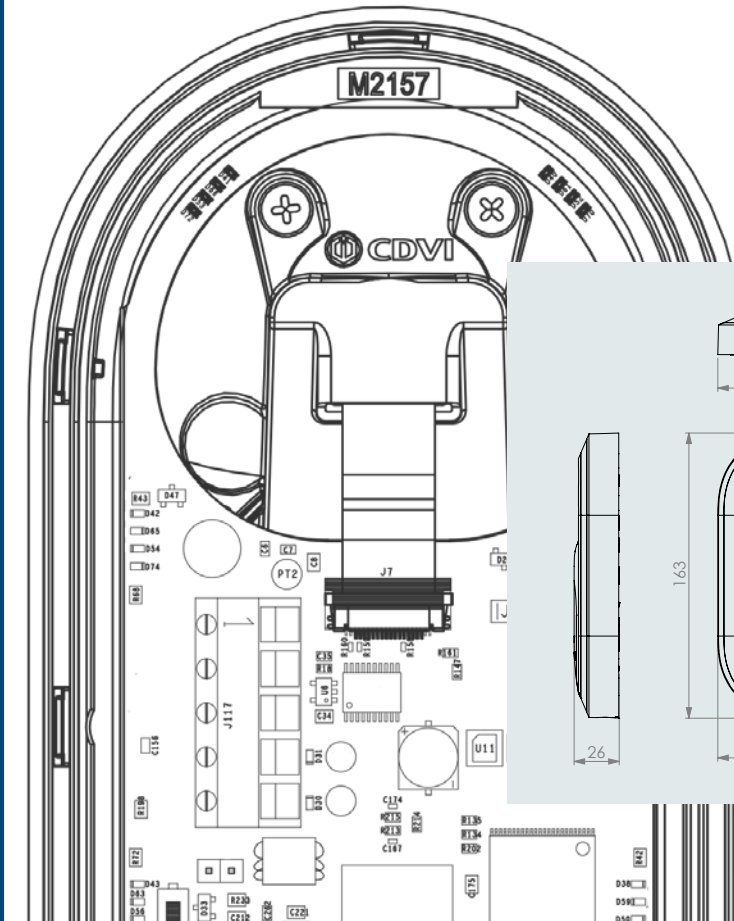
La biométrie pour une sécurité absolue

Les droits d'accès ne peuvent plus être usurpés, échangés ou falsifiés. L'identité unique et inimitable d'une empreinte digitale permet une sécurité absolue, tout en offrant un confort d'utilisation par sa simplicité.

Sécuriser vos biens et les personnes (jusqu'à 500 utilisateurs) n'a jamais été aussi simple et facile.



CARAC



- RoHS
- DEEE
- CE
- 10°C à +50°C
- P 52

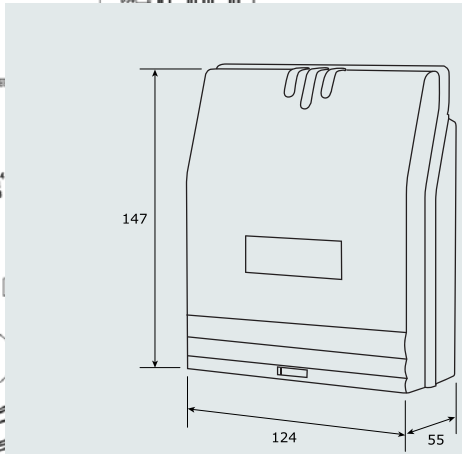
Poids : 500 gr



1 carte "Maître"

10 cartes "Utilisateurs"

Fournies avec le BIOSYS 1



Électronique déportée fournie

- RoHS
- DEEE
- CE
- 0°C à +40°C
- 52

Poids : 300 gr

Un produit respectueux de l'environnement

Le BIOSYS 1 est issu d'une volonté de concevoir des produits respectant les principes du développement durable et de l'environnement. Une fabrication qui utilise autant que possible des ressources renouvelables, exploitées en considérant leur taux de renouvellement et associées à une valorisation des déchets qui favorise le réemploi, la réparation et le recyclage.

- Consommation (Lecteur + électronique déportée) :**
- 1 lecteur = 350 mA,
 - 2 lecteurs = 550 mA.



TÉRISTIQUES



Une installation aussi simple qu'un Digicode®



Une programmation des empreintes en quelques secondes



1 Passez la carte Maître devant le lecteur :



2 Passez la carte enregistrement nouvel utilisateur :



3 Présenter le doigt pour enregistrer l'empreinte :





Le choix de l'installateur

Le service clients Pro

Nous vous accompagnons tout au long de vos projets. Une équipe de commerciaux est présente sur toute la France pour vous conseiller selon vos besoins. Nos experts techniciens sont à votre écoute, du lundi au vendredi, au 01 48 91 01 02, pour vous guider et répondre à vos questions pendant et après vos installations.

+33 1 48 91 01 02

Les formations "entre professionnels"

Besoin de gagner en efficacité ? De découvrir ou de mieux connaître le potentiel de nos produits ou des nouvelles technologies ? Nos spécialistes se feront un plaisir de partager leurs connaissances au travers de formations qui vous aiderons à maîtriser les solutions de contrôle d'accès CDVI.

La garantie échange à neuf *

En matière de sécurité la fiabilité de nos solutions est une priorité. C'est pourquoi tous nos produits sont garantis 10 ans*. Si vous avez le moindre besoin nous nous engageons à vous échanger notre produit sans condition contre un neuf.

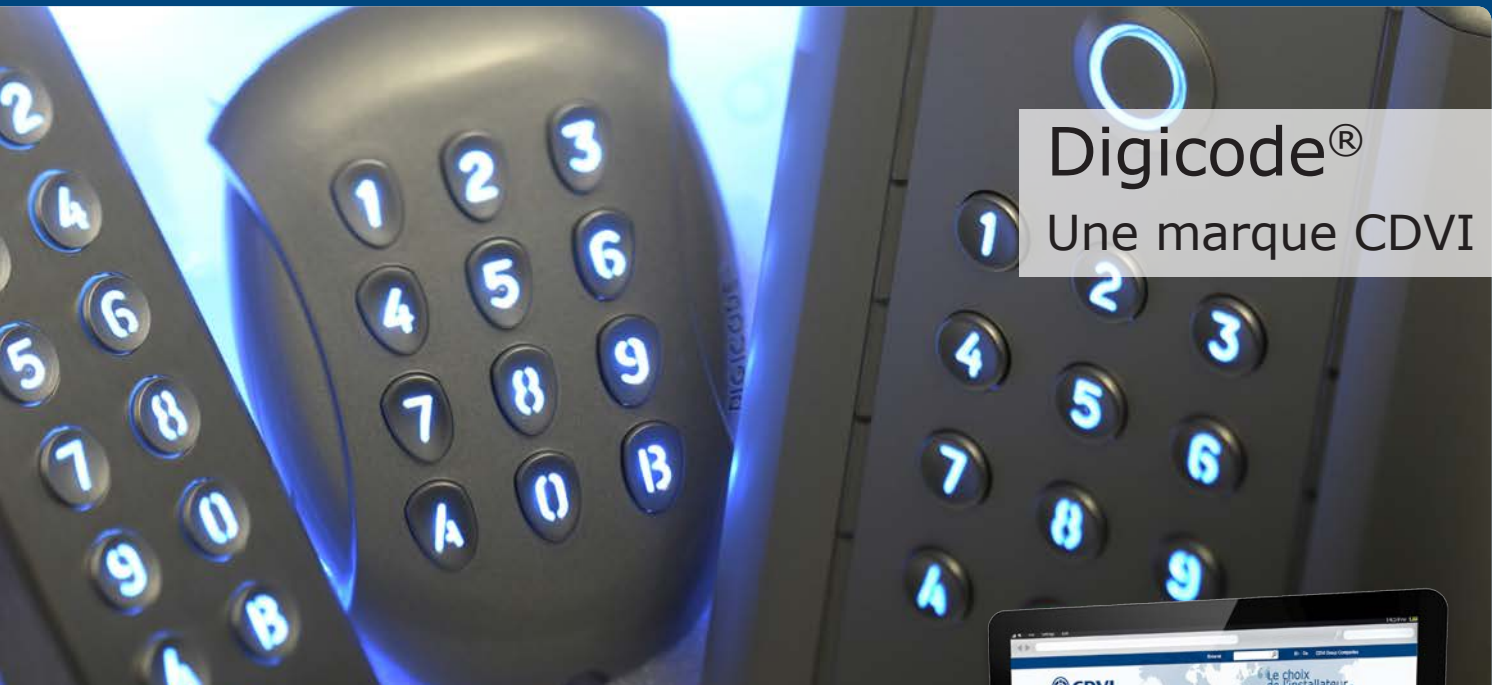


Une fabrication en France

Nous concevons et produisons une très grande partie de nos produits en France. Un choix qui nous permet de répondre à des exigences de qualités tout en préservant l'économie nationale.

Cette volonté nous permet de pouvoir vous proposer une majorité de produits labellisés "Origine France Garantie" (n° 6019345).

* Garantie échange à neuf : Le matériel de notre fabrication bénéficie d'une garantie de 10 ans, à la date de livraison. Cette garantie s'applique, sans condition, uniquement sur l'échange des produits défectueux contre un produit neuf. Seul le Tribunal de Commerce de la Seine Saint-Denis est compétent en cas de litige.



Digicode®

Une marque CDVI



Depuis 30 ans nous travaillons à vous proposer des solutions qui répondent efficacement à tous vos projets. De la modernisation d'une installation à la mise en place d'un nouveau système de gestion des accès, vous trouvez dans notre gamme des produits qui répondent à toutes vos attentes.



Contrôle d'accès centralisé ou autonome



Digicode®, Vigik®, lecteur biométrique, Wiegand, Mifare, radio & infrarouge



Téléphonie



Automatisme de porte



Verrouillage



Alimentation



Accessoires complémentaires

Suivez notre actualité sur



facebook.com/cdvi.france



@CDVI_France

CDVI FRANCE
31, avenue du Général Leclerc
93500 PANTIN

Tél. : 01 48 91 01 02
Fax : 01 48 91 21 21

www.cdvi.com

SERVICE COMMERCIAL FRANCE
commercial@cdvi.com

SERVICE COMMERCIAL EXPORT
export@cdvi.com

Retrouvez tous les produits CDVI
chez votre spécialiste :



www.cdvi.com



Le choix de l'installateur