

KRYPTO

SOLUTION DE HAUTE SÉCURITÉ

K5

Lecteur de carte haute sécurité KRYPTO Bluetooth

Le lecteur KRYPTO K5 de CDVI, assure une haute sécurité en toute simplicité !

Avec sa fonctionnalité Bluetooth, il est compatible avec l'utilisation de l'application mobile ATRIUM BT et les identifiants mobiles KRYPTO Mobile-PASS.

Communiquant avec le protocole sécurisé de CDVI, les clés de chiffrement garantissent un cryptage de bout en bout entre le badge, le lecteur et le contrôleur A22K.


Le lecteur KRYPTO K5 est prêt à l'emploi : aucune programmation n'est nécessaire.

- Compatible avec le contrôleur A22K
- Compatible avec l'application mobile ATRIUM BT et les KRYPTO Mobile-PASS
- Connexion RS-485 entièrement sécurisée (4 fils)
- Lits les identifiants 13.56 MHz MIFARE® Classic, DESFire® EV1/EV2 et les KRYPTO Mobile-PASS
- Compatible OSDP-2
- Plage de lecture jusqu'à 2" (5 cm)
- Alimentation : 12 VDC
- Consommation : 200 mA



 Certification FCC

 Certification CE

 -25°C à +60°C

 IP53

 DEEE

 RoHS

 Bluetooth™

 MIFARE

 OSDP™

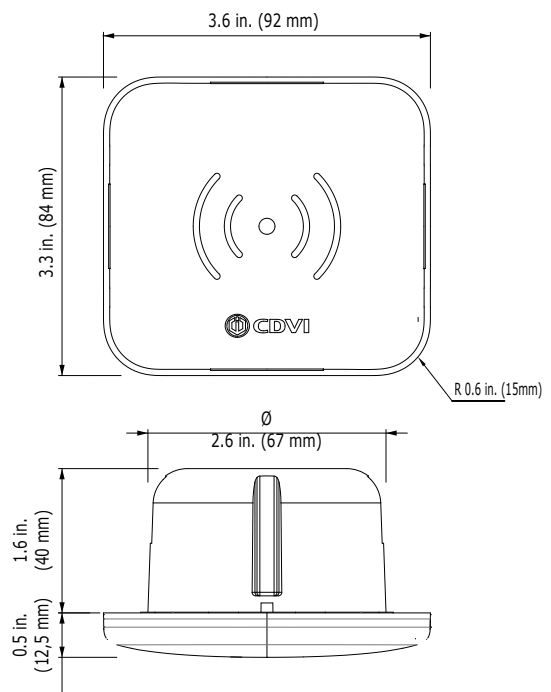
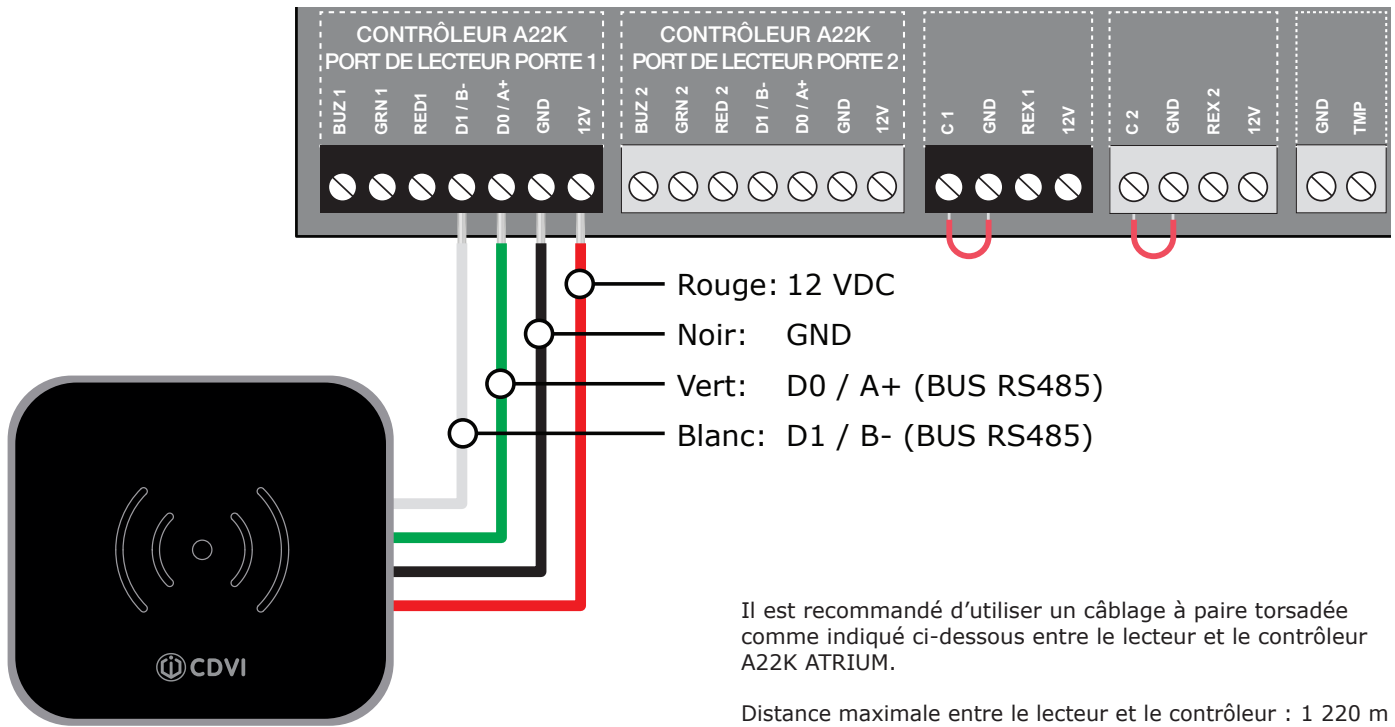


SCHÉMA DE CÂBLAGE



Il est recommandé d'utiliser un câblage à paire torsadée comme indiqué ci-dessous entre le lecteur et le contrôleur A22K ATRIUM.

Distance maximale entre le lecteur et le contrôleur : 1 220 m (câble AWG22)

LECTEUR D'ENTRÉE OU DE SORTIE

Chaque contrôleur ATRIUM A22K prend en charge 2 lecteurs par port connectés en parallèle (lecteurs d'entrée et de sortie). Pour ce faire, vous devez connecter le contact de porte et dispositif de demande de sortie au lecteur d'entrée.

Configurez les paramètres de l'interrupteur ENTRÉE/ SORTIE du lecteur K5 selon vos besoins :

- Interrupteur vers le haut = lecteur d'**ENTRÉE** (par défaut)
- Interrupteur vers le bas = lecteur de **SORTIE**

Le redémarrage du lecteur après le changement de la position de l'interrupteur n'est pas nécessaire.

Décalez les lecteurs d'au moins 15 cm (6") pour éviter les interférences.



MONTAGE

