



CDVI

EN ENGLISH

FR FRANCAIS



BS60 BS60H

Uninterruptible PSU + Digital Clock Timer option (BS60H)
Alimentation secourue + Option horloge (BS60H)

The installer's choice
cdvigroup.com

BS60 - BS60H

Uninterruptible PSU + Digital Clock Timer Option (BS60H)

PRODUCT PRESENTATION

- **Regulated PSU.**
- **7 A/H battery included.**
- **Polycarbonate casing.**
- **Primary and secondary inputs protected by fuses.**
- **VO: fire-retardant.**
- **Additional AC output.**
- **Digital clock timer option: BS60H version.**

- Input voltage: 230V ± 10%, 50/60 Hz.
- Power consumption: 0.2A.
- Outputs:
 - 12V dc regulated, uninterruptible,
 - 12V ac non-interruptible.
- Maximum load current:
 - 12V dc output / 1.5A,
 - 12V ac output / 0.5A.

TERMINAL BLOCK OUTPUTS	VOLTAGE
C	Digital Clock Timer (BS60H only)
R	
T	
+	+12V dc
-	0V
~	12V ac
~	12V ac
1	230V ac
3	230V ac
4 (Black wire)	- Battery
5 (Red wire)	+ Battery

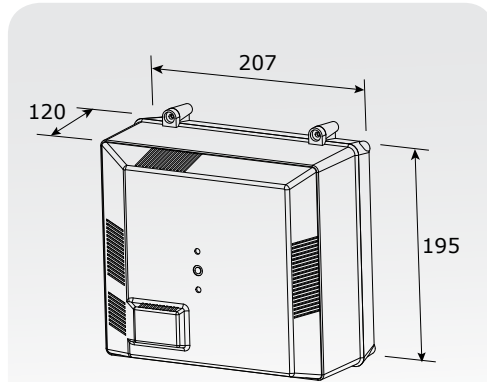
Assembly and Connections:

Remove the cover by unscrewing the 4 screws at the corners. Thread the wires through the holes designed for this purpose on the lower side. When mounting the casing on a wall, use the screw holes at the corners of the lower part of the casing. **When reassembling do not forget to reconnect the battery wires!**

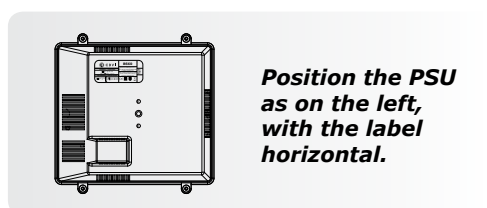
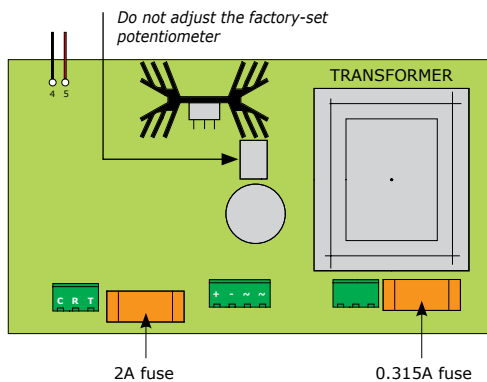
COMPLIANT WITH EUROPEAN STANDARDS

- | | | |
|--------------|--------------|---------------|
| EN 55022 | EN 61000-4-2 | EN 61000-4-5 |
| EN 61000-3-2 | EN 61000-4-3 | EN 61000-4-6 |
| EN 61000-3-3 | EN 61000-4-4 | EN 61000-4-11 |

This product must be installed in accordance with the local safety standards.



- WEEE & RoHS
- CE certification
- IP30
- 0°C to +40°C



BS60 - BS60H

Alimentation sécurue + Option horloge (BS60H)

PRESENTATION DU PRODUIT

- **Alimentation régulée.**
- **Batterie 7 A/h incluse.**
- **Boîtier polycarbonate.**
- **Protégée au primaire et au secondaire par fusibles.**
- **VO : ignifugé.**
- **Sorties supplémentaires AC.**
- **Option horloge: version BS60H.**

- Tension d'entrée : 230 V ± 10 %, 50/60 Hz.
- Consommation : 0,2 A.
- Sorties :
 - 12 V DC régulée, sécurue.
 - 12 V AC non sécurue.
- Intensité maximum :
 - sortie 12 V DC / 1,5 A.
 - sortie 12 V AC / 0,5 A.

SORTIES BORNIERES	TENSION
C	Horloge (BS60H uniquement)
R	
T	
+	+12 V DC
-	0V
~	12 V AC
~	12 V AC
1	230 V AC
3	230 V AC
4 (fil Noir)	- Batterie
5 (fil Rouge)	+ Batterie

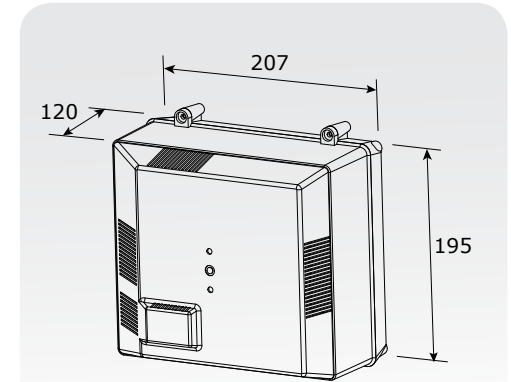
Montage et Branchements:

Retirer le capot en dévissant les 4 vis situées aux coins. Faire passer les fils par les trous prévus à cet effet, situés sur le côté inférieur. Pour une fixation murale du boîtier, se servir des passages de vis situés aux coins de la partie inférieure du boîtier. **Au remontage ne pas oublier de rebrancher les fils de la batterie !**

CONFORME AUX NORMES EUROPÉENNES

- | | | |
|--------------|--------------|---------------|
| EN 55022 | EN 61000-4-2 | EN 61000-4-5 |
| EN 61000-3-2 | EN 61000-4-3 | EN 61000-4-6 |
| EN 61000-3-3 | EN 61000-4-4 | EN 61000-4-11 |

Ce produit doit être installé selon les normes de sécurité électrique en vigueur dans votre pays



- DEEE & RoHS
- Certification CE
- IP30
- 0°C à +40°C

