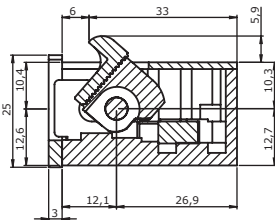
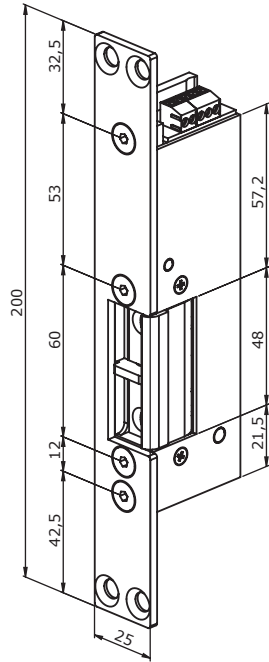
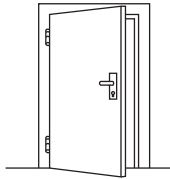
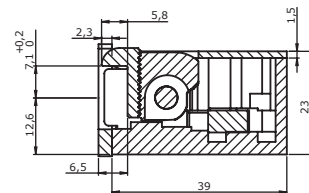
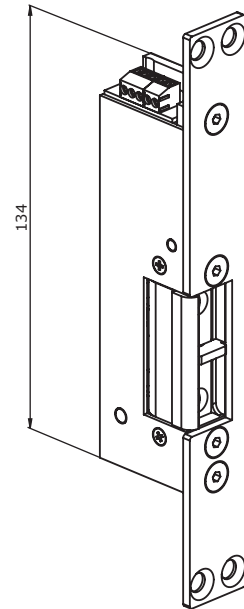
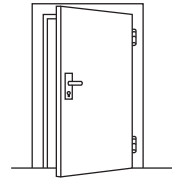


DIN GAUCHE
(main droite)



DIN DROITE
(main gauche)



GISIP24DR / GISIP24DL
GISIP48DL / GISIP48DR

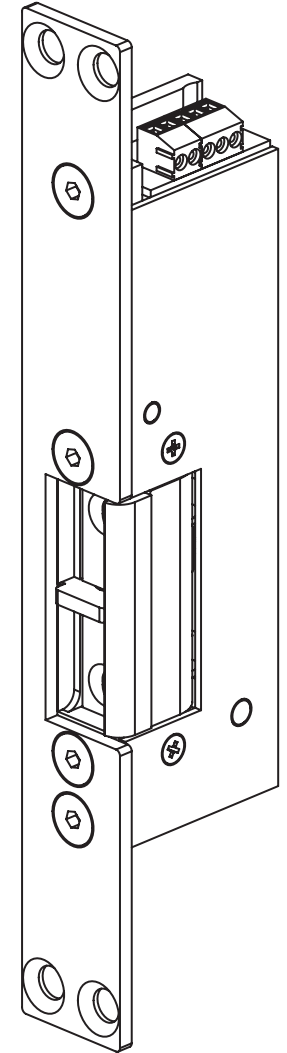
FR

Gâches électriques issue de secours NF S 61-937

CARACTÉRISTIQUES TECHNIQUES

- **Longueur** : 134 mm (gâche seule)
- **Largeur** : 23 mm
- **Profondeur** : 39 mm
- **Rouleau réglable** : 3 mm
- **Tests cycliques d'endurance** : 500 000
- **Résistance** : 7 350 N
- **Température de fonctionnement** : -15°C à +40°C
- **Diode** : incluse
- **Contact position** : C - NO - NF

	GISIP24DR GISIP24DL	GISIP48DL GISIP48DR
Consommation	160 mA	70 mA
Plage de fonctionnement	21 à 28 VDC	41 à 57 VDC



G0301FR1020V01

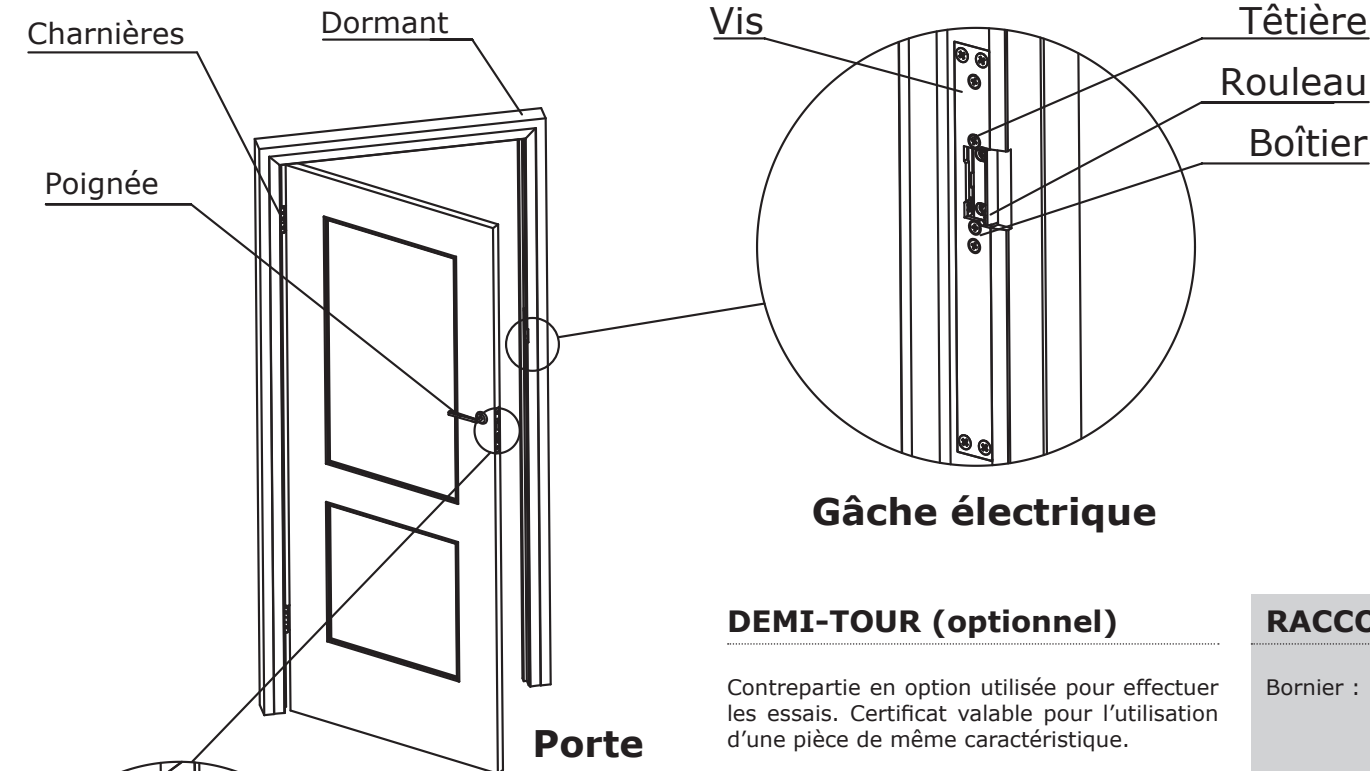
Toutes les informations mentionnées à titre indicatif sur le présent document (photos, dessins, caractéristiques techniques et dimensions) peuvent varier et sont susceptibles de modifications sans notification préalable.



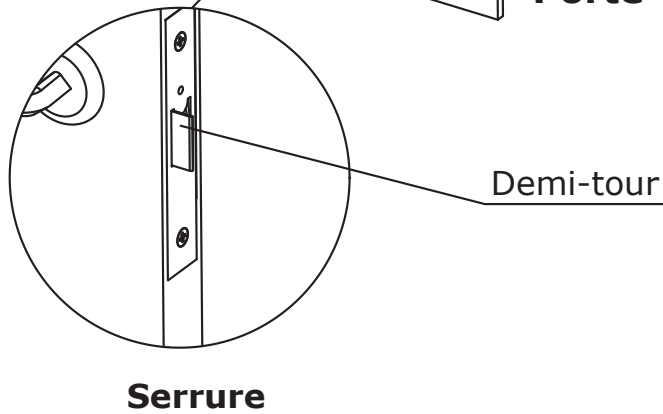
INSTALLATION

GISIP24DR / GISIP24DL GISIP48DL / GISIP48DR

Gâches électriques issue de secours

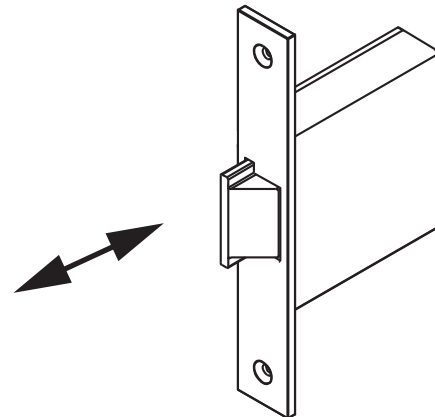


Gâche électrique



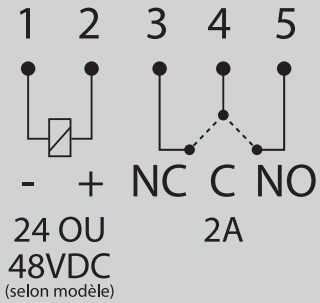
DEMI-TOUR (optionnel)

Contrepartie en option utilisée pour effectuer les essais. Certificat valable pour l'utilisation d'une pièce de même caractéristique.



RACCORDEMENT

Bornier :



TÊTIÈRE (incluse)

