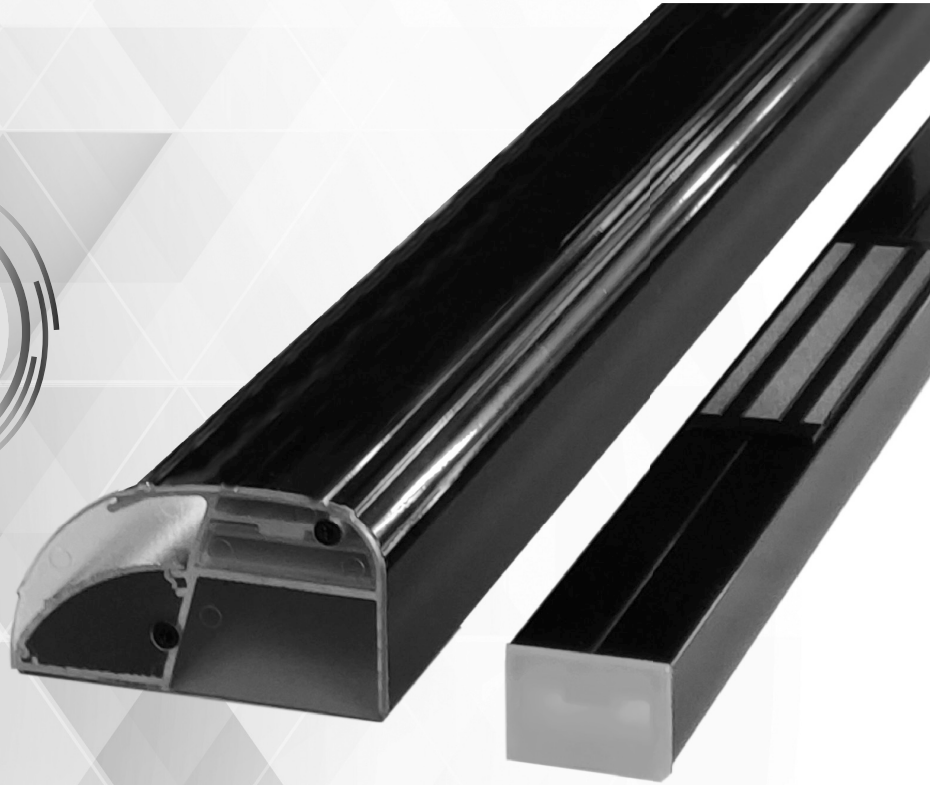




CDVI

Security to Access



BO600EVO

BO900EVO

P300EVO

P600EVO

Bandeaux et poignées Free-voltage, lumineux
Free voltage and backlit Architectural Handles



EN **FR**

*Garantie 10 ans

1] PRÉSENTATION DU PRODUIT

- Conforme NF S61-937 (PV SD190041 - CNPP)
- Free-voltage 12/24/48V DC (-15%/+20%)
- Signalisation lumineuse (bleu = fermé ; vert = ouvert)
- S'adapte sur tous types de porte : Métal, bois, verre, PVC
- Personnalisation : RAL et coupe
- Ventouse(s) pré-montée(s) sur le support clippable (montage sur le dormant)
- Contreplaque(s) pré-montée(s) sur la poignée de recouvrement (montage sur l'ouvrant)
- Recouvrement partiel ou total des anciens équipements
- Installation verticale ou horizontale
- Installation du produit conformément à la NF S61-932
- Maintenance du produit conformément à la NF S61-933

Positionnement DAS

- Cavalier sur position DAS pour la télécommande CMSI (configuration pour issue de secours)
- Tension d'entrée de la télécommande = 24/48V DC (-15%/+20%)

Consommation :

- 12V DC : 480 mA par ventouse
- 24V DC : 240 mA par ventouse
- 48V DC : 120 mA par ventouse



RoHS

Télécommande pour le CMSI

- 24V DC < 1 mA
- 48V DC < 2 mA



IP42



IK10

Option d'adaptabilité :

- REO : réhausse en aluminium de 5mm pour ouvrant et/ou dormant
- ALMA : moulure en aluminium pour le passage de câbles

2] RAPPELS ET RECOMMANDATIONS

Conformité NF S61-937

Ce produit remplit les exigences de la norme NF S61-937 uniquement sous une tension d'alimentation continue de 24V ou 48V fournie par une source TBTS.

Alimentations préconisées

Le bandeau est conçu pour des ventouses ayant une force de retenue de 300kg chacune, alimentées sous 12/24/48V DC.

Prévoir la puissance de l'alimentation selon le modèle de bandeau et de poignée.

Câblage

Prévoir la bonne section de câble selon la distance existante entre l'alimentation et le bandeau.

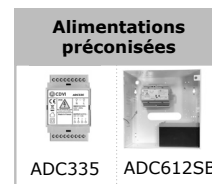
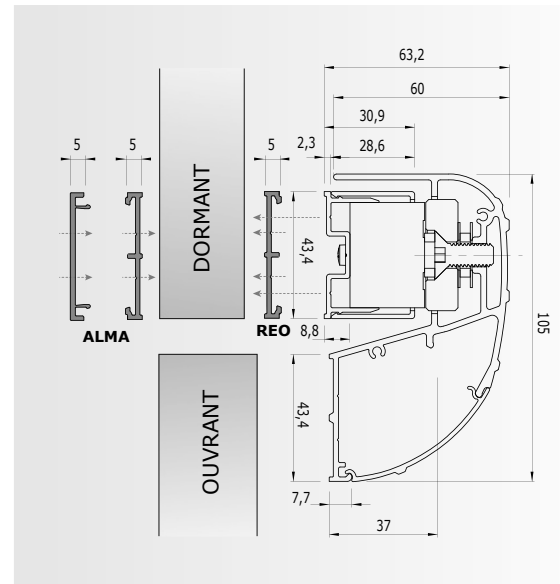
Conseils d'utilisation

Le bandeau s'installe sur des portes en tirant à un ou deux vantaux dont l'un est considéré comme semi-fixe. Il se pose sur des portes parfaitement alignées, dans le cas contraire, il faut prévoir une cale (Réf : REO). Vous pouvez également renforcer votre porte avec le profil renfort (Ref : PRP800) et cacher votre installation électrique avec le passe-câble (Ref : ALMA).

Rappel

Les ventouses sont déjà montées sur le support mural. La poignée bandeau est équipée en série des contreplaques. Il est préconisé de monter les bouchons à chaque extrémités avant installation. Vous devez impérativement fixer la poignée plastique avec les deux vis dédiées fournies avec le produit.

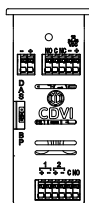
SCHÉMA DESCRIPTIF ET VUE D'ENSEMBLE



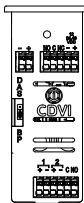
3] CARACTÉRISTIQUES TECHNIQUES PAR MODÈLES

Il est important de connaître le nombre de boîtiers électroniques et borniers de raccordement en fonction des produits que vous utilisez.

P300EVO



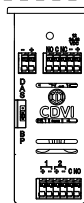
1 ventouse

P600EVO
BO600EVO

2 ventouses



BO900EVO

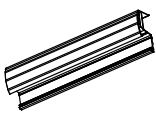
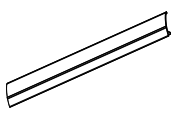

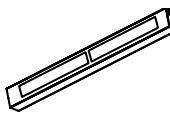
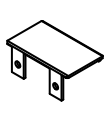



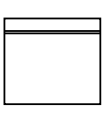
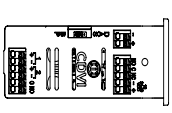


3 ventouses



Une carte électronique de la gamme EVO alimente 2 ventouses maximum. Pour le BO900EVO, 2 ventouses sont raccordées à une carte électronique et la troisième ventouse à la seconde carte électronique. Les borniers sont à raccorder à la carte électronique (voir page 5)

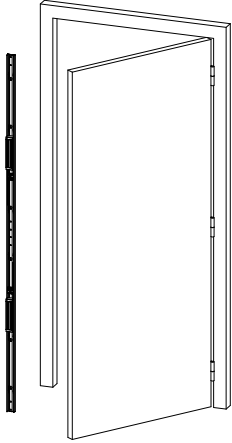
4] ÉLÉMENTS FOURNIS

				
Poignée avec contre-plaques prémontées	Cache-vis	Support avec ventouses prémontées	Capot	Bouchon inférieur casquette
1	1	1	1	1

				
Poignée plastique ergonomique	Kit visserie	Boîtier supérieur contenant la carte électronique	Câble	Notice
1	1	1 ou 2 (selon modèle)	1	1

5] INSTALLATION ET CÂBLAGE

Installation du bandeau en 3 étapes



Étape 1,

Préparation du dormant et du câblage.



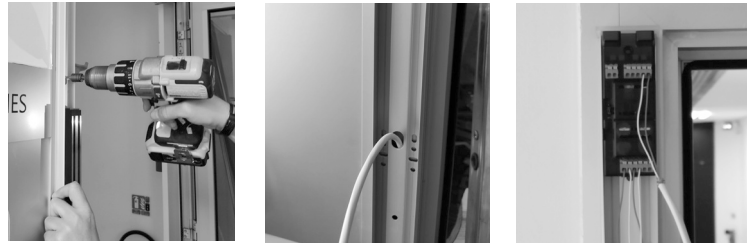
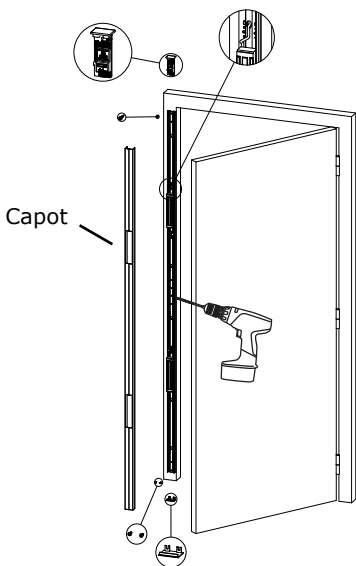
Étape 2,

Installation du support ventouses sur le dormant.

Passage des câbles jusqu'à la carte électronique.
Raccordement des ventouses (voir page 5).

Fermeture du support avec le capot clipable.

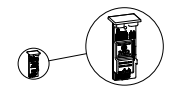
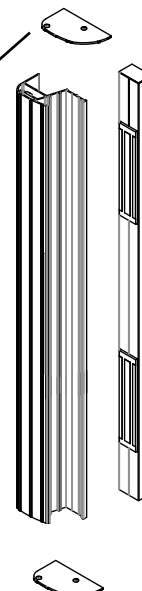
Les boîtiers des borniers et la carte électronique sont vissables (vis autoperçuses fournies) sur le support, attention néanmoins à ne pas détruire un câble.



Lors de l'installation du support, il est important de bien engager le boîtier plastique de la carte électronique au support.



Cache translucide de la poignée



Boîtier translucide de la carte électronique

SCHÉMA DE CÂBLAGE 1 VENTOUSE P300EVO

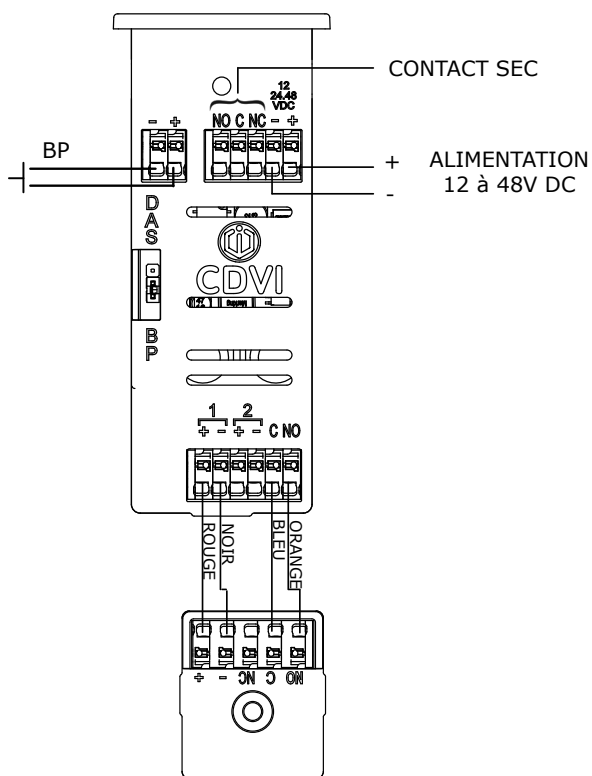


SCHÉMA DE CÂBLAGE 2 VENTOUSES P600EVO ET BO600EVO

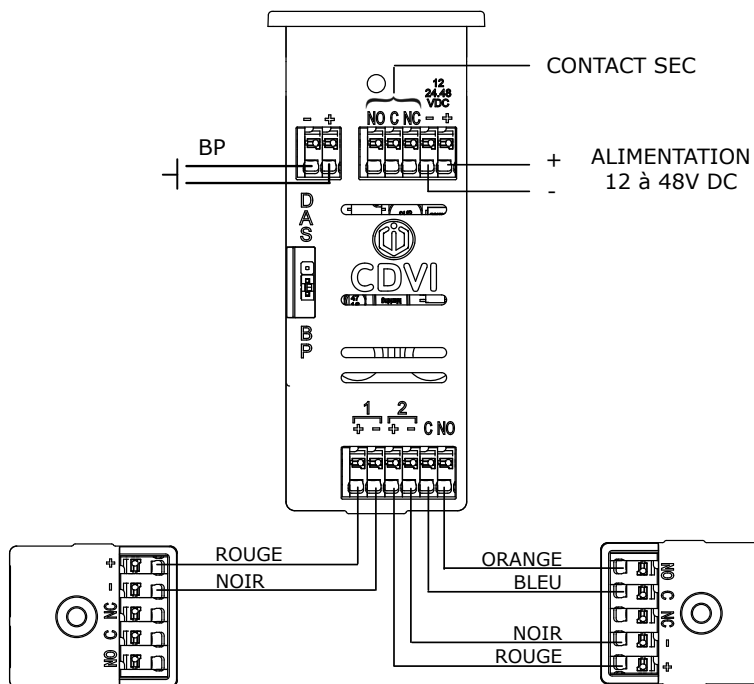
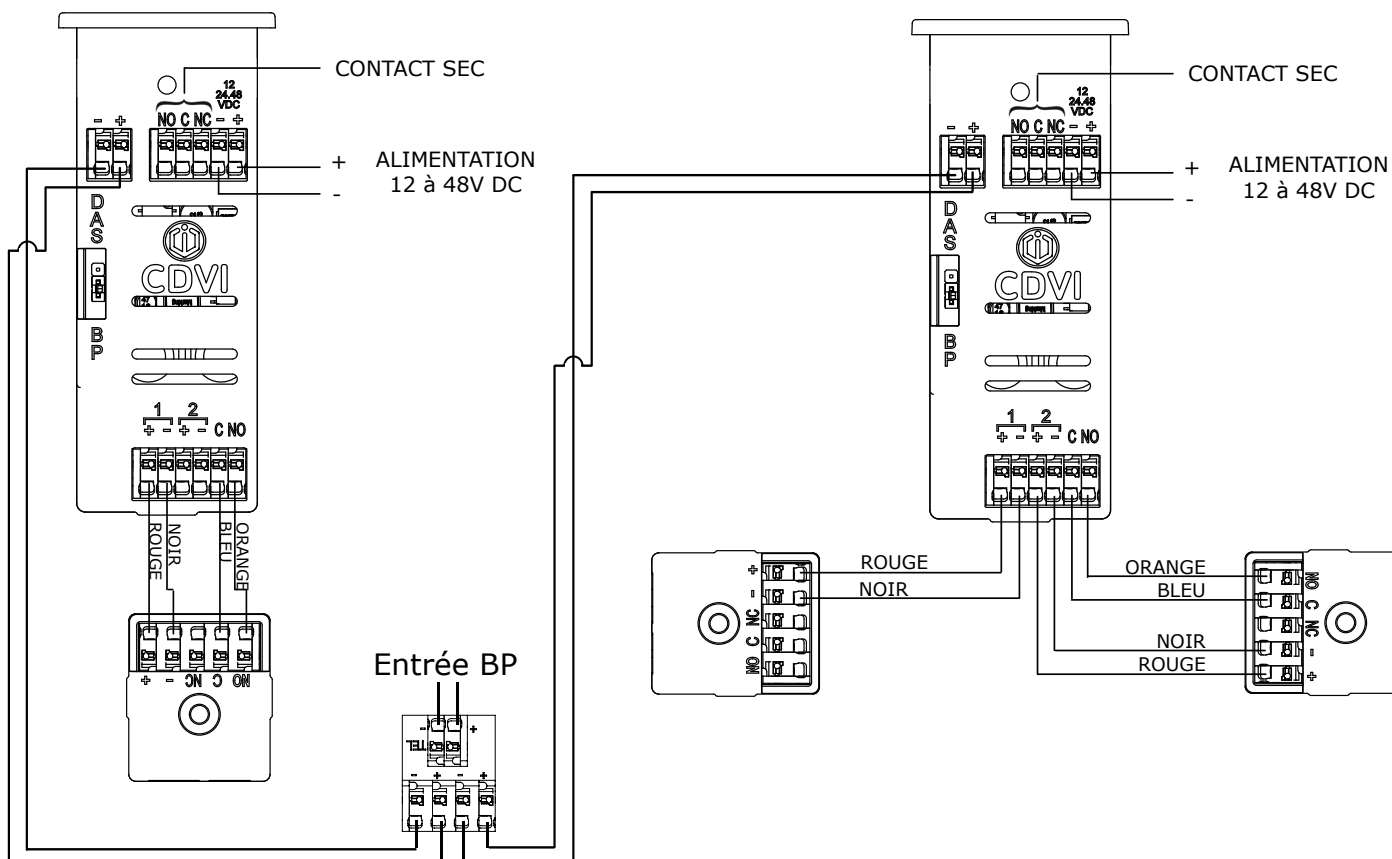


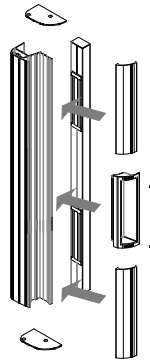
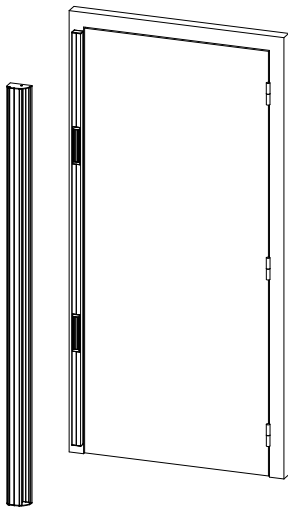
SCHÉMA DE CÂBLAGE 3 VENTOUSES - BO900EVO



Étape 3,

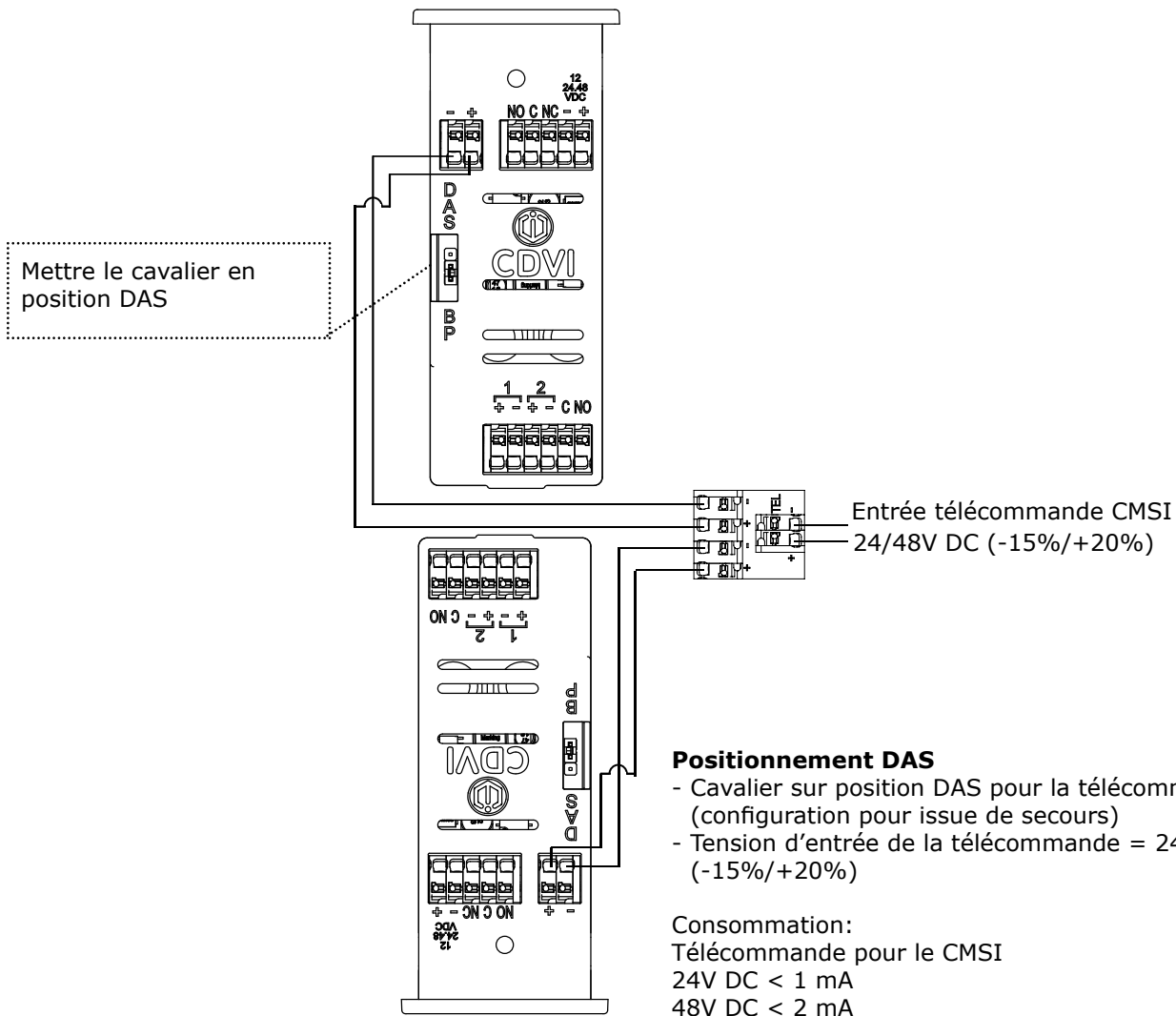
Installation de la poignée.
La poignée se fixe sur l'ouvrant de la porte

Coupez le cache vis en deux parties distinctes de manière à pouvoir insérer la
Fixez la poignée à l'aide de deux vis dédiées



6] INSTALLATION DANS UN CAS INCENDIE - DAS

Nous gardons le même câblage pour l'alimentation des ventouses, vous avez un branchement différent (ci-dessous) pour l'installation de CMSI dans un cas incendie.



1] PRODUCT PRESENTATION

- Complies with NF S61-937 (PV SD190041 - CNPP)
- Free-voltage 12/24/48V dc (-15%/+20%)
- Visual signal (blue = closed; green = open)
- Fits with all types of doors: Metal, wood, glass, PVC
- Customisation: RAL and cut
- Electromagnetic lock pre-mounted on the clip-on bracket (mounting on door frame)
- Pre-mounted armature plate on cover handle (mounting on door leaf)
- Partial or total recovery of old installation
- Vertical or horizontal installation
- Product installation in accordance with NF S61-932
- Product maintenance in accordance with NF S61-933

DAS Configuration:

- Jumper in DAS position for CMSI remote control (Fire safety installation)
- Remote control input voltage 24/48V dc (-15%/+20%)

Consumption:

- 12Vdc : 480 mA per electromagnetic lock
- 24Vdc : 240 mA per electromagnetic lock
- 48Vdc : 120 mA per electromagnetic lock



RoHS



IP42



IK10

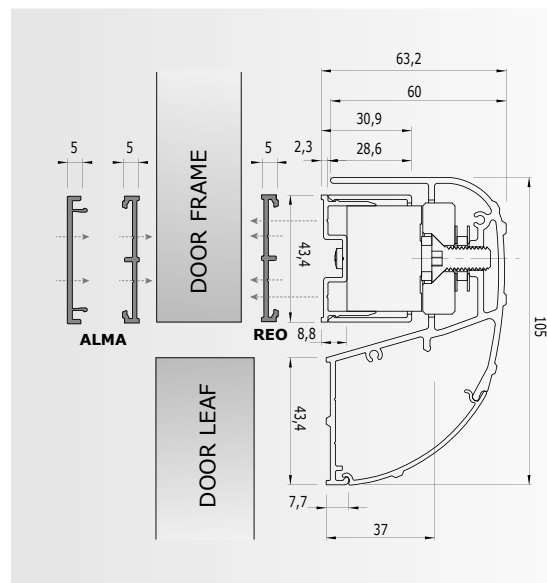
Remote control for the CMSI

- 24Vdc < 1 mA
- 48Vdc < 2 mA

In option:

- REO : 5 mm aluminium extension piece for door leaf and/or door frame
- ALMA : aluminium moulding for the passage of cables

DESCRIPTIVE DIAGRAM AND OVERVIEW



Recommended Power supply



ADC335



ADC612SB

NFS61937 Recommended Power supply



ADC324



BS24

2] REMINDERS AND RECOMMENDATIONS

NF S61-937 Conformity

This product meets the requirements of NF S61-937 only with a 24V or 48V dc voltage power supply with a SELV source.

Recommended power supplies

The architectural handle is designed for magnetic locks of 300kg holding force each, with power supply 12/24/48V dc. Choose the right power supply according to the settings of the maglocks.

Wiring

Plan the correct cable cross-section according to the distance between the power supply and the architectural handle.

Tips for use

The architectural handle can be installed on doors by pulling with one or two leaves, one of which is considered semi-fixed. It is installed on perfectly aligned doors, otherwise a spacer must be used. You can also reinforce your door with an internal handle section (Ref: PRP800) for the opposite side of your door. A cable trunking to hide your cables in the same style (Ref: ALMA).

Reminder

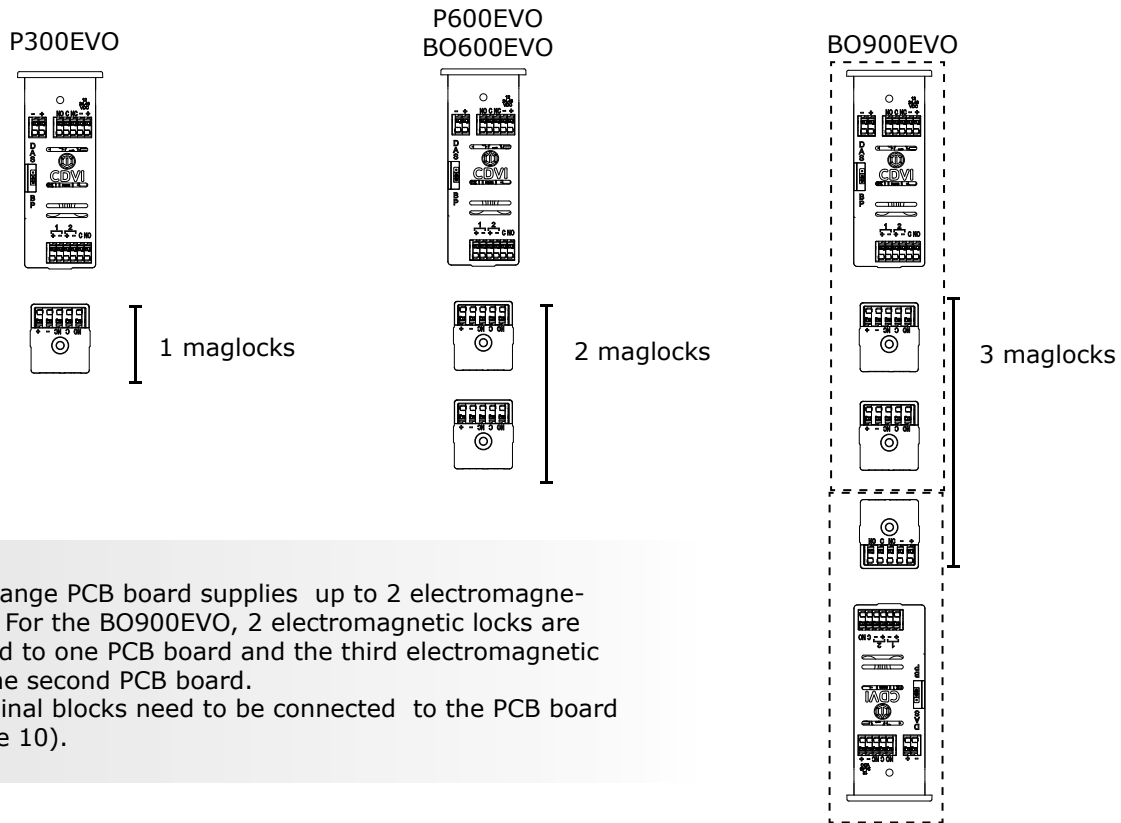
The electromagnetic locks are already mounted on the wall support. The architectural handle is provided with armature plates.

It is recommended to mount the caps on both ends before installation.

You must fix the plastic handle with the two screws provided with the product.

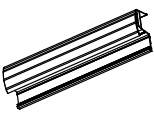


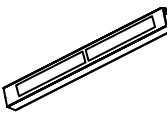
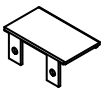
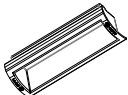

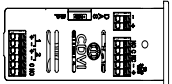


3] TECHNICAL SPECIFICATION ACCORDING TO ITEMS

It is important to know the number of electronic boxes and terminal blocks according to the products you use.



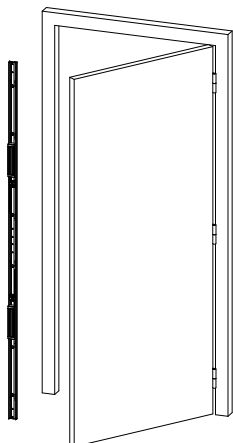
An EVO range PCB board supplies up to 2 electromagnetic locks. For the BO900EVO, 2 electromagnetic locks are connected to one PCB board and the third electromagnetic lock to the second PCB board. The terminal blocks need to be connected to the PCB board (see page 10).

4] PACKAGE CONTENT

				
Handle with mounted armature plate	Screw-cover	Wall support with mounted electromagnetic lock	Cover	Lower plastic caps
1	1	1	1	1
				
Plastic handles	Screw kit	Upper box with PCB board	Cable	Manual
1	1	1 or 2 (according to item)	1	1

5] WIRING AND INSTALLATION

Follow the 3-Step installation instructions of the architectural handle below



Step 1,

Prepare the frame and wiring.



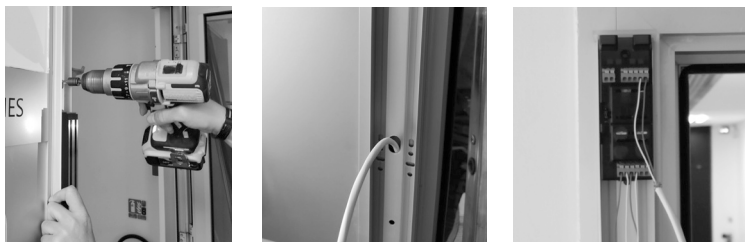
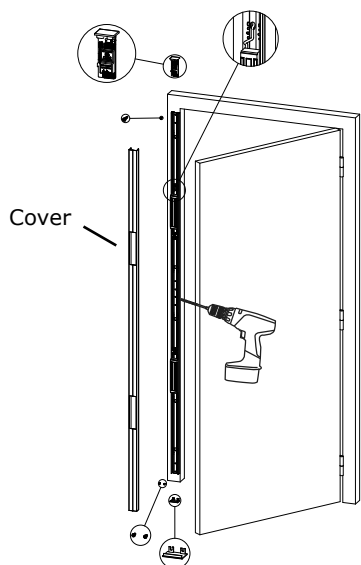
Step 2,

Installation of the maglock support on the doorframe.

Cable the cable to the PCB.
Connection of the electromagnetic lock (see page 10).

Clip the cover on the wall support.

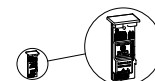
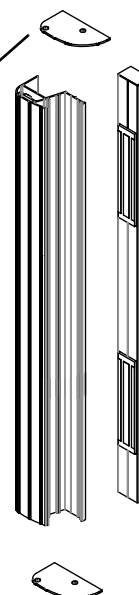
The terminal block housings and the PCB board can be screwed (self-drilling screws supplied) on the wall support, be aware to not damage the cable.



When installing the wall support, it is important to properly engage the plastic caps of the PCB board to the wall support.

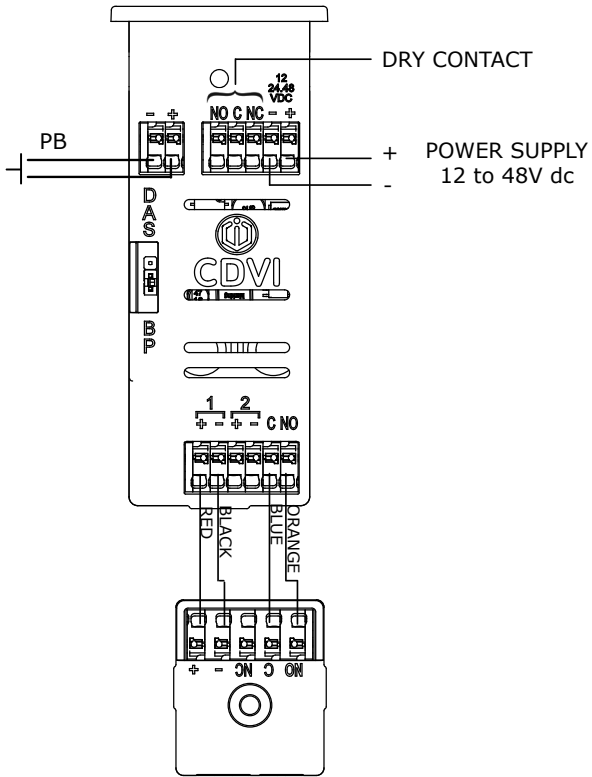


Translucent cover from the handle

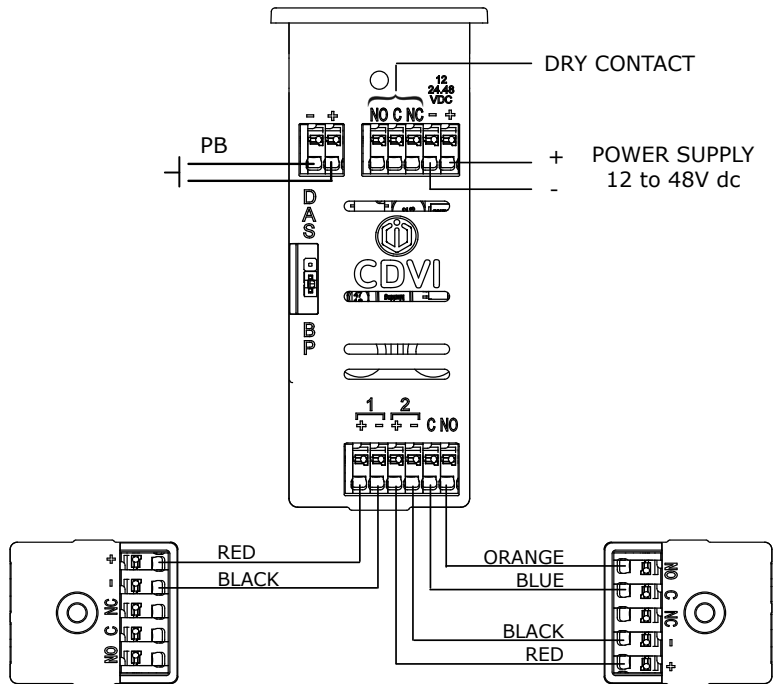


Translucent cover from PCB board

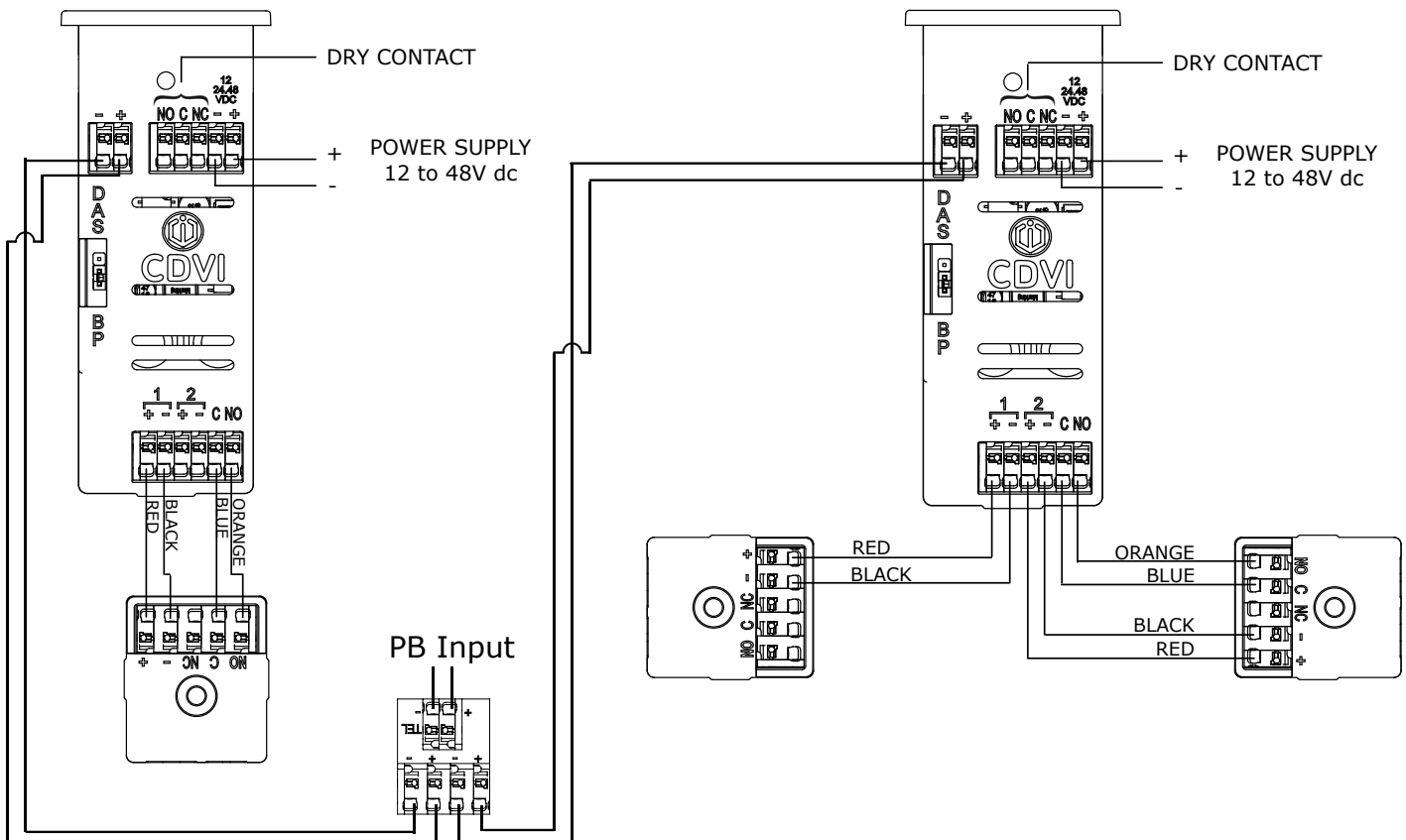
**1 ELECTROMAGNETIC LOCK WIRING
P300EVO**



**2 ELECTROMAGNETIC LOCKS WIRING
P600EVO AND BO600EVO**



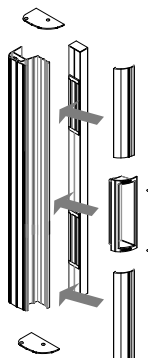
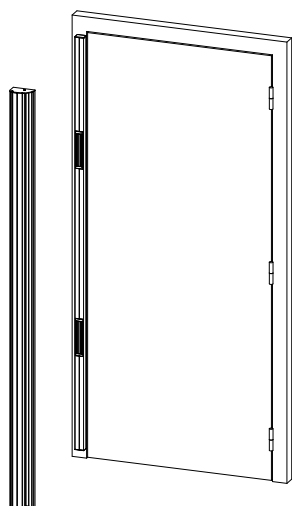
3 ELECTROMAGNETIC LOCKS WIRING - BO900EVO



Step 3,

Handle installation.
The handle is mounted on the door leaf.

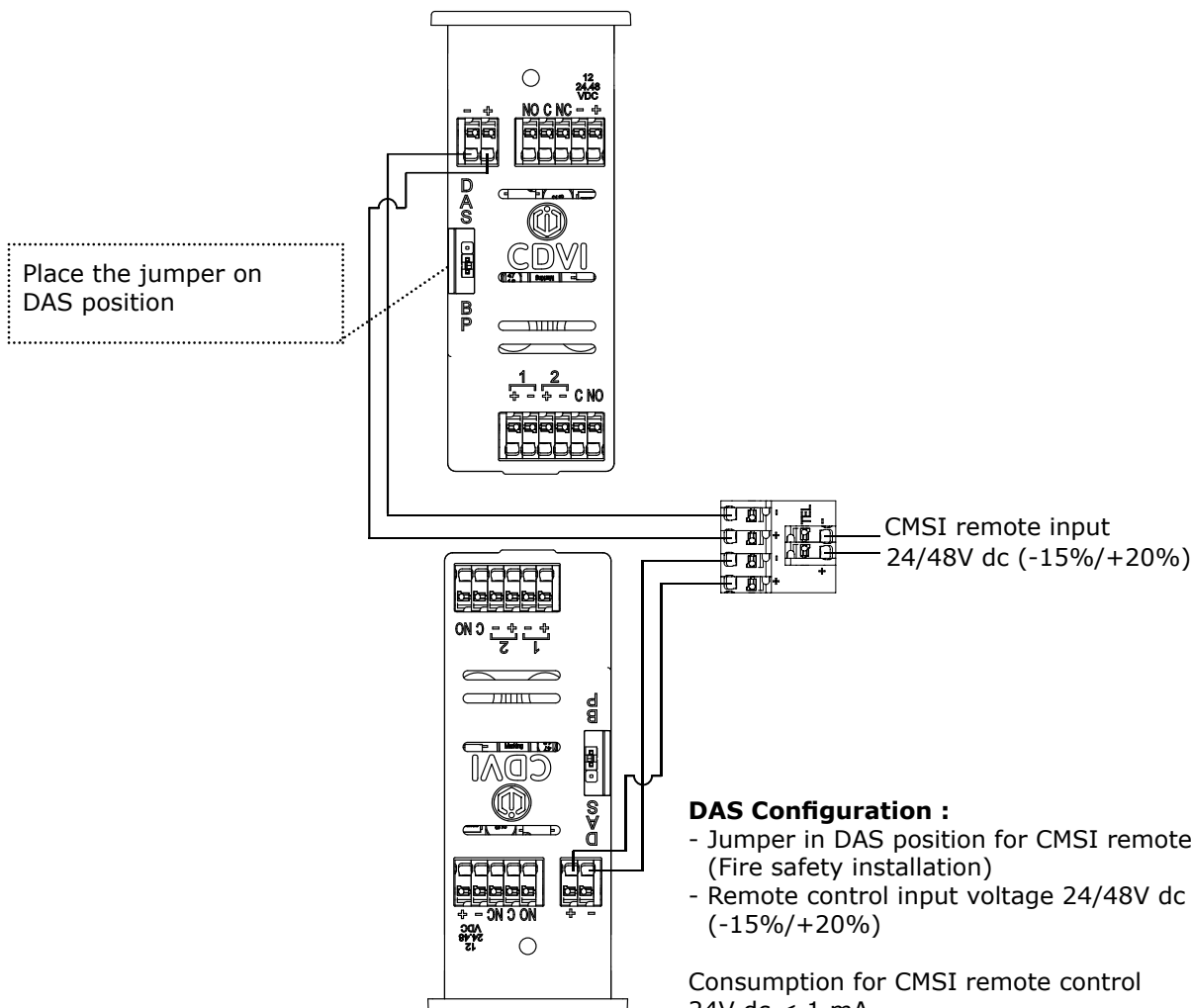
Cut the screw cover into two separate parts so that the handle can be inserted (requirement is approx. 250 mm) can be inserted into the location required.



Fix the handle with 2 dedicated screws

6] FIRE SAFETY INSTALLATION - DAS

We keep the same wiring for the power supply of the maglock, you have a different wiring is required for the installation of CMSI in a fire safety set-up (see-below).





CDVI
Security to Access

Reference : G0301FR1042V02
Extranet : CDVI_BO600EVO_IM_02_FR-EN_A4_C



CDVI Group

FRANCE (Headquarters)

Phone: +33 (0) 1 48 91 01 02

.....

CDVI FRANCE + EXPORT

+33 (0) 1 48 91 01 02

www.cdvi.com

CDVI AMERICAS [CANADA - USA]

+1 (450) 682 7945

www.cdvi.ca

CDVI BENELUX [BELGIUM - NETHERLANDS - LUXEMBOURG]

+32 (0) 56 73 93 00

www.cdviBenelux.com

CDVI TAIWAN

+886 (0) 42471 2188

www.cdviChina.cn

CDVI SUISSE

+41 (0) 21 882 18 41

www.cdvi.ch

CDVI CHINA

+86 (0) 10 84606132/82 - www.cdviChina.cn

CDVI IBÉRICA [SPAIN - PORTUGAL]

+34 (0) 935 390 966

www.cdviIberica.com

CDVI ITALIA

+39 (0) 321 90 573

www.cdvi.it

CDVI MAROC

+212 (0) 5 22 48 09 40

www.cdvi.ma

CDVI NORDICS [SWEDEN - DENMARK - NORWAY - FINLAND]

+46 (0) 31 760 19 30

www.cdvi.se

CDVI UK [UNITED KINGDOM - IRELAND]

+44 (0) 1628 531300

www.cdvi.co.uk

CDVI POLSKA

+48 (0) 12 659 23 44

www.cdvi.com.pl

*Toutes les informations contenues dans ce document (photos, dessins, caractéristiques, spécifications et dimensions) pourraient être sensiblement différentes et peut être modifiées sans préavis.
All the information contained within this document (pictures, drawings, features, specifications and dimensions) could be perceptibly different and can be changed without prior notice.*