

PRÉSENTATION DU PRODUIT

- **Signalisation état de verrouillage par contact relais**
- **Montage en applique**
- **Résistance à la corrosion**
- **Filins de sécurité**
- **Livrée avec contre-plaque**
- **Pas d'usure mécanique**
- **Facilité d'installation**
- **Préconisée en intérieur**
- **Libère instantanément l'accès en cas de coupure de courant**
- **Force de rétention : 300 kg**
- **Pas de magnétisme résiduel**
- **Signalisation visuelle** (Bleu = Fermé ; Vert = Ouvert)
- **Varistance incorporée** : protection électronique intégrée contre l'effet de self
- **Dimensions (L x l x P) : 254 x 45 x 27mm**
- **Dimensions contre-plaque (L x l x P) : 185 x 38 x 11mm**
- **Alimentation : 12/24V DC**
- **Consommation : 12 V DC = 480mA**
24 V DC = 240mA



DEEE & RoHS

CE Certification CE

Les V3SR avec signalisation sont adaptées à la nouvelle réglementation relative aux personnes à mobilité réduite.



IP42

ÉLÉMENTS INCLUS

Ventouse saillie	Contre-plaque	Plaque de montage	Filin de sécurité	Goupille 5x16	Vis 3x8	Vis bois 4x25
1	1	1	2	2	1	6
Rondelle acier	Rondelle caoutchouc	Vis M8x35	Vis M8x25	Écrou borgne	Notice	
2	1	1	1	1	1	

RACCORDEMENTS

⚠ Réglage usine 12 V DC ⚠

La **conformité NF S 61-937** exige une alimentation en +24 V DC et l'utilisation d'un presse-étoupe pour le trou de passage du câble d'alimentation.

Le presse-étoupe peut être fourni avec la référence L3L4NFS.

Se reporter à la notice "usage en système de sécurité incendie".

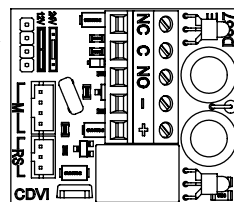
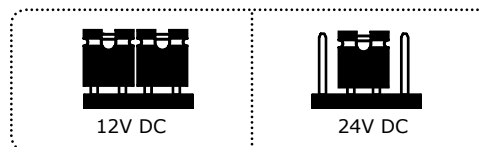
Bornier	Correspondance
+	12 ou 24V DC
-	- 0 V
NO	Normalement ouvert
C	COM
NC	Normalement fermé

Le signal NO/NC commute que lorsque la porte est fermée et la ventouse sous tension. Le contact NC est alors actif.

NOTE IMPORTANTE

Vérifier la position du cavalier avant de brancher la ventouse à la tension d'entrée. Une position incorrecte peut endommager la ventouse. Ce type de dommage n'est pas couvert par la garantie.

Cavaliers de sélection de tension



Alimentations préconisées

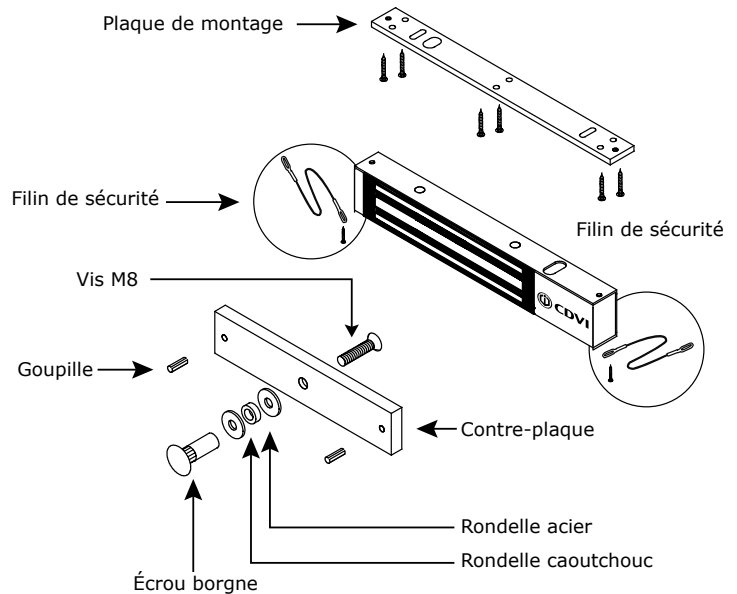


ADC335

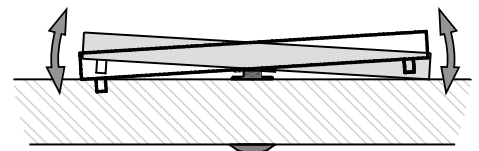


ADC612SB

INSTALLATION

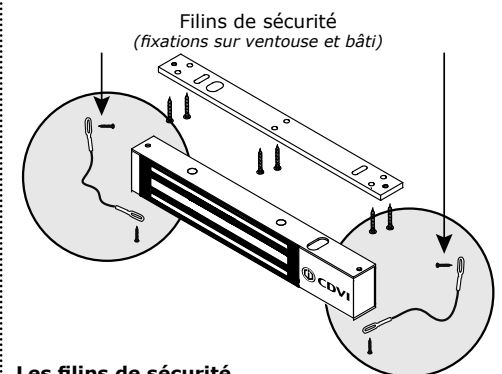


RECOMMANDATIONS DE MONTAGE



Contre-plaque

- Il est vital de fixer solidement la ventouse et la contreplaque sur leurs supports.
- La ventouse et la contre-plaque doivent être impérativement alignées.
- La contre-plaque doit être montée "flottante" autour de la vis centrale de montage pour compenser un mauvais alignement de la porte.



Les filins de sécurité

La ventouse électromagnétique subit tout au long de sa vie une accumulation de chocs répétés et de sollicitations aux niveaux des points de fixation sur le dormant, fréquences d'ouvertures/fermetures, (tentative d'ouverture porte verrouillée et tentatives de vandalisme) ce qui peut générer sa désolidarisation du support au moment de l'ouverture. Afin de pallier au risque de chute du bloc ventouse, installer les deux filins de sécurité fournis pour garantir la sécurité des utilisateurs (voir schéma ci-dessus).

PRODUCT PRESENTATION

- **Monitored**
 - **Surface mount**
 - **High Corrosion resistance**
 - **Safety Rope**
 - **Delivered with armature**
 - **No mechanical wear**
 - **Ease of installation**
 - **Recommended for interior use**
 - **Fail safe** (Door unlocked when power off)
 - **Holding force:** 300 kg
 - **No residual magnetism**
 - **Visual signalling** (Blue = Locked ; Green = Open)
 - **Built-in varistor:** Built-in electronic protection to eliminate back EMF
- **Dimensions (L x W x D):** 254 x 45 x 27mm
 ■ **Armature dimensions (L x W x D):** 185 x 38 x 11mm
 ■ **Power supply:** 12/24V dc
 ■ **Power absorption:** 12 V DC = 480mA
 24 V DC = 240mA



WEEE & RoHS


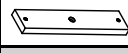
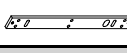

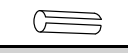




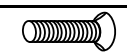
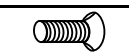
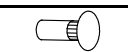

CE EC certification

IP42

The V3SR is suitable for the new regulations covering assistance to persons with reduced mobility.



PACKAGE CONTENTS

						
1	1	1	2	2	1	6
						
2	1	1	1	1	1	

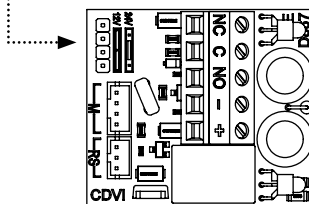
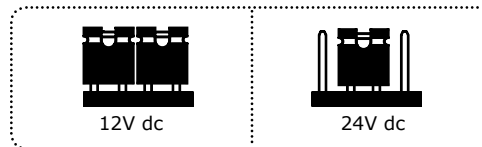
ELECTRICAL CONNECTIONS

12V dc default setup

Terminal block	Correspondence
+	12 or 24V dc
-	- 0 V
NO	Normally open
C	COM
NC	Normally closed

The N.O./N.C. signal only switches when the door is closed and electromagnetic lock powered.

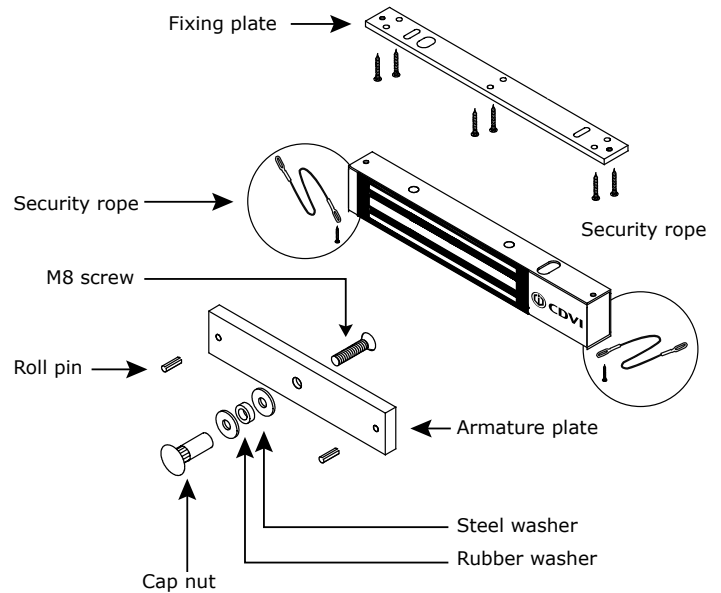
Voltage selection jumpers



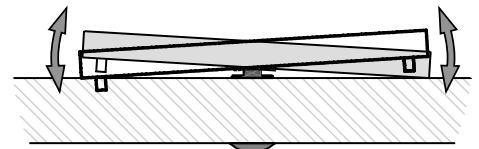
Recommended power supplies



INSTALLATION

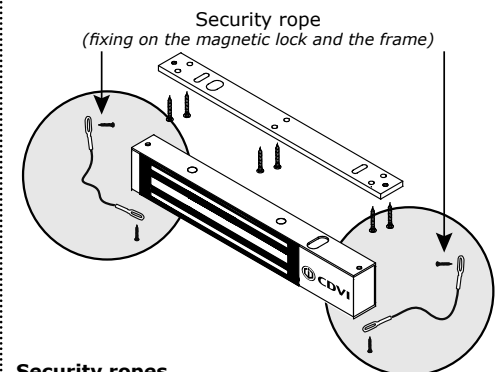


MOUNTING RECOMMENDATIONS



Armature plate

- It is vital to fix the electromagnetic lock and armature plate solidly on their supports.
- Make sure that the magnet and the armature meet evenly over their entire mating surfaces.
- The armature plate must be able to pivot slightly about its center mounting screw to compensate for any door misalignment.



Security ropes

The electromagnetic lock undergoes repeated shocks and the vibration at the points of fixation on the frame (frequencies of openings / closures, attempt of opening wears closed and attempts of vandalism) which can loosen the fixing bolts/ screws. To prevent the risk of the electromagnetic block from falling, install both security ropes supplied, to guarantee the safety of the users (see plan above).

IMPORTANT NOTE

Check the jumper position before connecting the lock to the input current. A wrong position could damage the lock. This type of damage is not covered by the warranty.

PRÉSENTATION DU PRODUIT

- NFS 61-937 - PV n° SD 18 00 59
- Signalisation état de verrouillage par contact relais
- Montage en applique
- Résistance à la corrosion
- Filins de sécurité
- Livrée avec contre-plaque
- Pas d'usure mécanique
- Facilité d'installation
- Préconisée en intérieur
- Libère instantanément l'accès en cas de coupure de courant
- Force de rétention : 300 kg
- Pas de magnétisme résiduel
- Signalisation visuelle (Bleu = Fermé ; Vert = Ouvert)
- Varistance incorporée : protection électronique intégrée contre l'effet de self
- Dimensions (L x l x P) : 254 x 45 x 27mm
- Dimensions contre-plaque (L x l x P) : 185 x 38 x 11mm
- Alimentation : 24V DC
- Consommation : 240mA



DEEE & RoHS

CE Certification CE

Les V3SR avec signalisation sont adaptées à la nouvelle réglementation relative aux personnes à mobilité réduite.



IP42

ÉLÉMENTS INCLUS

1	1	1	2	2	1	6
2	1	1	1	1	1	

RACCORDEMENTS

⚠ Réglage usine 12 V DC ⚠

La conformité NF S 61-937 exige une alimentation en +24 V DC et l'utilisation d'un presse-étoupe pour le trou de passage du câble d'alimentation.

Le presse-étoupe peut être fourni avec la référence L3L4NFS.

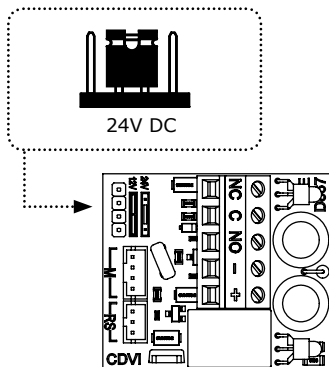
Bornier	Correspondance
+	24V DC
-	- 0 V
NO	Ne pas utiliser. Signal de confort
C	
NC	

Le signal NO/NC commute que lorsque la porte est fermée et la ventouse sous tension. Le contact NC est alors actif.

NOTE IMPORTANTE

Vérifier la position du cavalier avant de brancher la ventouse à la tension d'entrée. Une position incorrecte peut endommager la ventouse. Ce type de dommage n'est pas couvert par la garantie.

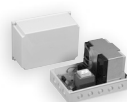
Cavaliers de sélection de tension



Alimentations préconisées

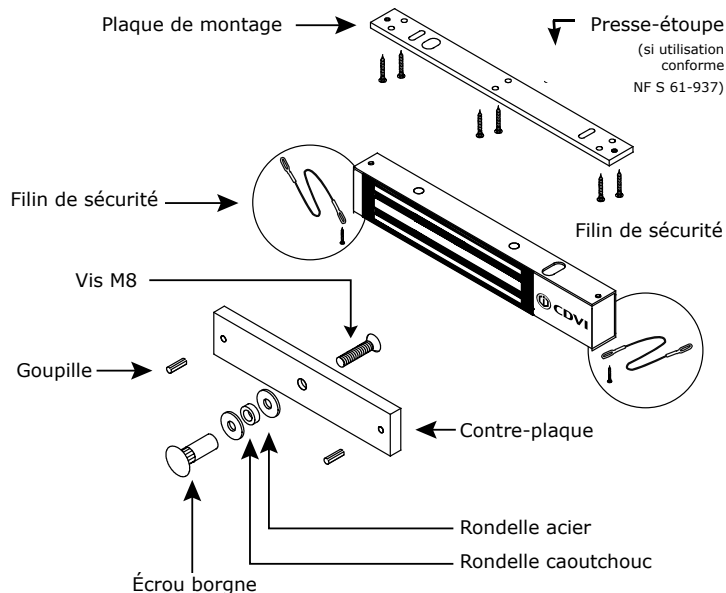


ADC324

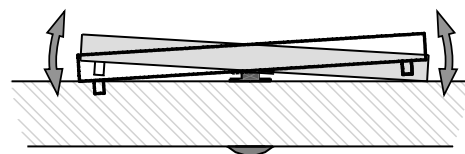


BS24

INSTALLATION

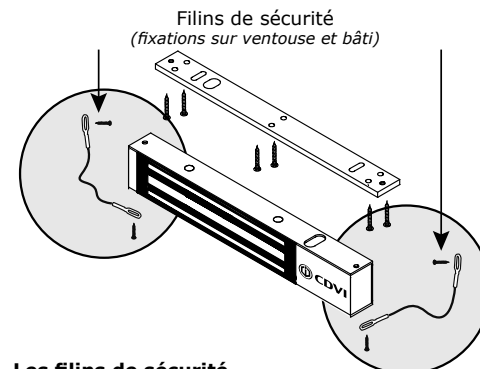


RECOMMANDATIONS DE MONTAGE



Contre-plaque

- Il est vital de fixer solidement la ventouse et la contreplaque sur leurs supports.
- La ventouse et la contre-plaque doivent être impérativement alignées.
- La contre-plaque doit être montée "flottante" autour de la vis centrale de montage pour compenser un mauvais alignement de la porte.



Les filins de sécurité

La ventouse électromagnétique subit tout au long de sa vie une accumulation de chocs répétés et de sollicitations aux niveaux des points de fixation sur le dormant, fréquences d'ouvertures/fermetures, (tentative d'ouverture porte verrouillée et tentatives de vandalisme) ce qui peut générer sa désolidarisation du support au moment de l'ouverture. Afin de pallier au risque de chute du bloc ventouse, installer les deux filins de sécurité fournis pour garantir la sécurité des utilisateurs (voir schéma ci-dessus).