

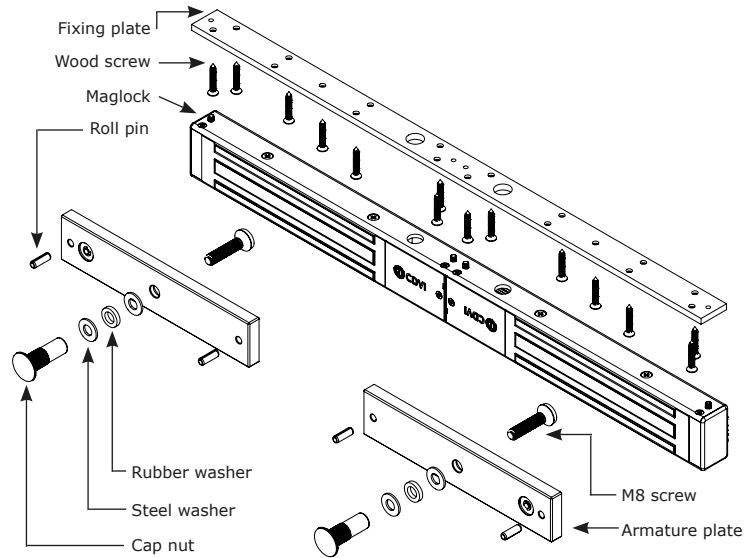


PRODUCT PRESENTATION

- **Monitored**
 - **Surface mount**
 - **High corrosion resistance**
 - **Delivered with armature plate**
 - **No mechanical wear**
 - **No residual magnetism**
 - **Ease of installation**
 - **Recommended for interior use**
 - **Fail safe** (Door unlocked when power off)
 - **Holding force:** 2 x 500kg
 - **Built-in varistor:** Built-in electronic protection to eliminate back EMF
- **Dimensions (L x W x D):** 532 x 66 x 40 mm
 ■ **Armature plate dimensions (L x W x D):** 185 x 60 x 12 mm
 ■ **Power supply:** 12-24V dc
 ■ **Consumption:** 1000 mA @ 12V dc
 500 mA @ 24V dc



WEEE & RoHS CE EC certification IP42



PACKAGE CONTENTS

Magnetic lock	Armature plate	Fixing plate	Security Rope	5x16 Roll pin	4X10 Screw	4x25 Wood screw
1	2	1	2	4	1	14
Allen Key	Steel Rubber	Rubber washer	M8x35 Screw	M8x25 Screw	Cap nut	Manual
1	4	2	2	2	2	1

ELECTRICAL CONNECTIONS

12V dc Default setup

Terminal block	Correspondence
+	12 or 24V dc
-	0V
N.C	NC (Normally closed)
COM	COM
N.O	NO (Normally open)

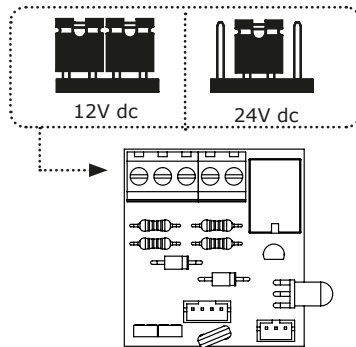
The NO/NC signal only switches when the door is closed with the power to it on.

IMPORTANT NOTE

- Check the jumper position before connecting the lock to the input current. A wrong position could damage the lock. This type of damage is not covered by the warranty.
- Make sure that the magnet and the armature meet evenly over their entire mating surfaces.

The Armature plate must be able to pivot slightly about its center mounting screw to compensate for any door misalignment.

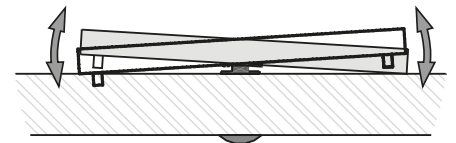
Voltage selection jumpers



Recommended power supplies

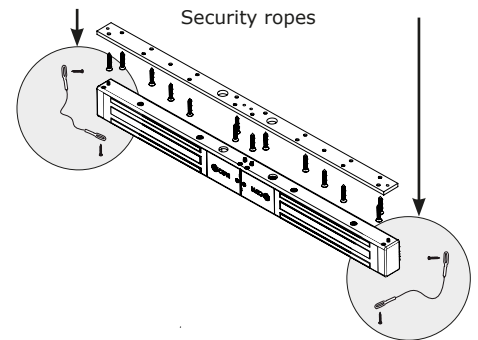
Voltage	ADC335	ADC612S
12V	ADC335	ADC612S
24V	ADC324	ADC624S

MOUNTING RECOMMENDATIONS



Armature plate

- It is vital to fix the electromagnetic lock and armature plate solidly on their supports.
- Make sure that the magnet and the armature meet evenly over their entire mating surfaces.
- The armature plate must be able to pivot slightly about its center mounting screw to compensate for any door misalignment.



The security rope

Throughout its life, the magnetic lock is subject to an accumulation of repeated shocks and stresses at the fixing points on the frame, frequencies of opening/closing, (attempt to open a locked door and attempts at vandalism) which can cause it to become detached from the support when it is opened. In order to avoid the risk of the electronic lock block falling, install the two safety cables supplied to guarantee the safety of the users (see diagram above).

CDVI FRANCE + EXPORT
 31, av. du Général Leclerc
 93500 PANTIN - France
 Phone +33 (0)1 48 91 01 02
 www.cdvi.com

CDVI UK
 [UNITED KINGDOM - IRELAND]
 Phone +44 (0)1628 531300
 www.cdvi.co.uk

CDVI BENELUX
 [BELGIUM - NETHERLAND - LUXEMBOURG]
 Phone +32 (0) 56 73 93 00
 www.cdvi-benelux.com

CDVI IBÉRICA
 [SPAIN - PORTUGAL]
 Phone +34 (0)935 390 966
 www.cdviiberica.com

CDVI TAIWAN
 Phone +86 (0)42471 2188
 www.cdvi-china.cn

CDVI POLSKA
 Phone +48 12 659 23 44
 www.cdvi.com.pl

CDVI SWEDEN
 [SWEDEN - DENMARK - NORWAY FINLAND]
 Phone +46 (0)31 760 19 30
 www.cdvi.se

CDVI AMERICAS
 [CANADA - USA]
 Phone +1 (450) 682 7945
 www.cdvi.ca

CDVI SUISSE
 Phone +41 (0)21 882 18 41
 www.cdvi.ch

CDVI ITALIA
 Phone +39 0321 90 573
 Fax: +39 0321 90 8018
 www.cdvi.it

CDVI CHINA
 Phone +86 10 84606132/82
 www.cdvi-china.cn

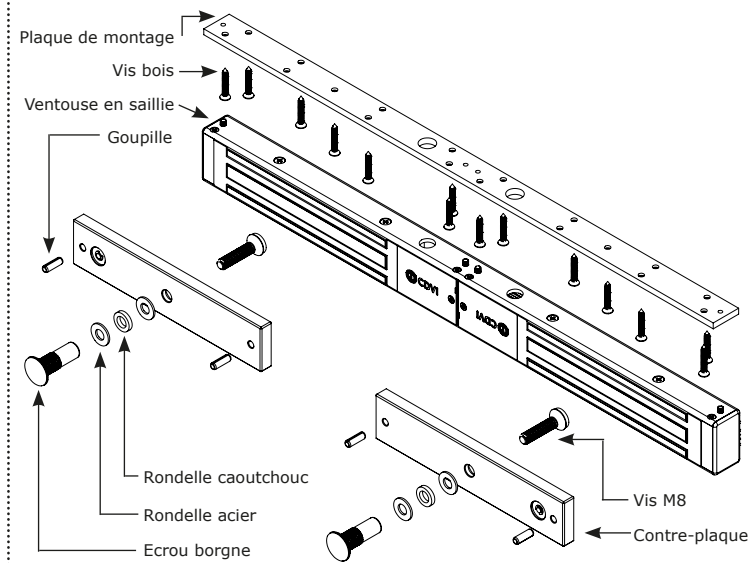
CDVI GERMANY
 +49 (0) 175 2932 901
 www.cdvi.de

CDVI MAROC
 Phone +212 5 2248 0940
 www.cdvi.ma

www.cdvi.com

PRÉSENTATION DU PRODUIT

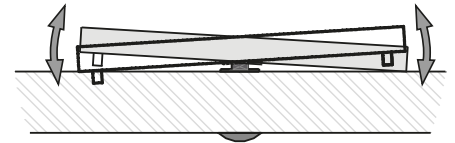
- **Signalisation état de verrouillage**
 - **Montage en applique**
 - **Résistance à la corrosion**
 - **Livré avec contre-plaque**
 - **Pas d'usure mécanique**
 - **Pas de magnétisme résiduel**
 - **Facilité d'installation**
 - **Préconisée en intérieur**
 - **Libère l'accès en cas de coupure de courant**
 - **Force de rétention : 2 x 500 kg**
 - **Varistance incorporée : Protection électronique intégrée contre l'effet de self**
- Dimensions (L x l x P) : 532 x 66 x 40 mm
 ■ Dimensions contre-plaque (L x l x P) : 185 x 60 x 12 mm
 ■ Alimentation : 12-24Vdc
 ■ Consommation : 1000 mA en 12V dc
 500 mA en 24V dc



ÉLÉMENTS INCLUS

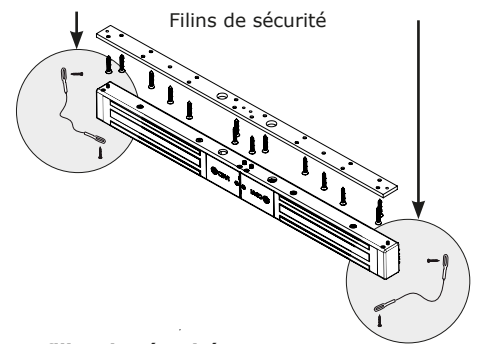
Ventouse saillie	Contre-plaque	Plaque de montage	Filin de sécurité	Goupille 5x16	Vis 4X10	Vis en bois 4x25
1	2	1	2	4	1	14
Clé Allen	Rondelle acier	Rondelle caoutchouc	Vis M8x35	Vis M8x25	Écrou borgne	Notice
1	4	2	2	2	2	1

RECOMMANDATIONS DE MONTAGE



Contre-plaque

- Il est vital de fixer solidement la ventouse et la contreplaque sur leurs supports.
- La ventouse et la contre-plaque doivent être impérativement alignées.
- La contre-plaque doit être montée "flottante" autour de la vis centrale de montage pour compenser un mauvais alignement de la porte.



Les filins de sécurité

La ventouse électromagnétique subit tout au long de sa vie une accumulation de chocs répétés et de sollicitations aux niveaux des points de fixation sur le dormant, fréquences d'ouvertures/fermetures, (tentative d'ouverture porte verrouillée et tentatives de vandalisme) ce qui peut générer sa désolidarisation du support au moment de l'ouverture. Afin de pallier au risque de chute du bloc ventouse, installer les deux filins de sécurité fournis pour garantir la sécurité des utilisateurs (voir schéma ci-dessus).

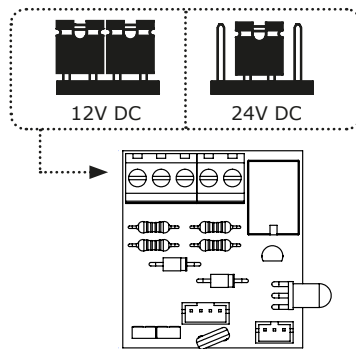
RACCORDEMENTS

⚠ Réglage usine 12V DC

Bornier	Correspondance
+	12 ou 24V DC
-	0V
N.C	NF (Normalement fermé)
COM	COM
N.O	NO (Normalement ouvert)

Le signal NO/NF ne commute que lorsque la porte fermée et sous tension.

Cavaliers de sélection de tension



Alimentations recommandées

Tension	ADC335	ADC612S
12V DC	ADC335	ADC612S
24V DC	ADC324	ADC624S

NOTE IMPORTANTE

- Vérifier la position du cavalier avant de brancher la ventouse au courant d'entrée. Une position incorrecte peut endommager la ventouse. Ce type de dommage n'est pas couvert par la garantie.
- La ventouse et la contre-plaque doivent être impérativement alignés.

La contre-plaque doit être montée "flottante" autour de la vis centrale de montage pour compenser un mauvais alignement de la porte.

CDVI FRANCE + EXPORT
31, av. du Général Leclerc
93500 PANTIN - France
Phone +33 (0)1 48 91 01 02
www.cdvi.com

CDVI UK
[UNITED KINGDOM - IRELAND]
Phone +44 (0)1628 531300
www.cdvi.co.uk

CDVI BENELUX
[BELGIUM - NETHERLAND - LUXEMBOURG]
Phone +32 (0) 56 73 93 00
www.cdviBenelux.com

CDVI IBÉRICA
[SPAIN - PORTUGAL]
Phone +34 (0)935 390 966
www.cdviiberica.com

CDVI TAIWAN
Phone +886 (0)42471 2188
www.cdviChina.cn

CDVI POLSKA
Phone +48 12 659 23 44
www.cdvi.com.pl

CDVI SWEDEN
[SWEDEN - DENMARK - NORWAY FINLAND]
Phone +46 (0)31 760 19 30
www.cdvi.se

CDVI AMERICAS
[CANADA - USA]
Phone +1 (450) 682 7945
www.cdvi.ca

CDVI SUISSE
Phone +41 (0)21 882 18 41
www.cdvi.ch

CDVI ITALIA
Phone +39 0321 90 573
Fax: +39 0321 90 8018
www.cdvi.it

CDVI MAROC
Phone +212 5 2248 0940
www.cdvi.ma

CDVI GERMANY
+49 (0) 175 2932 901
www.cdvi.de

www.cdvi.com