

**NOUVEAU**

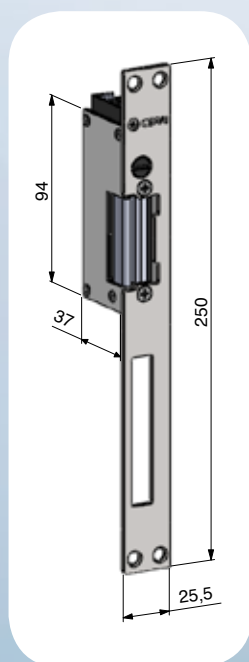
# T2GE12

## Gâche électrique étanche

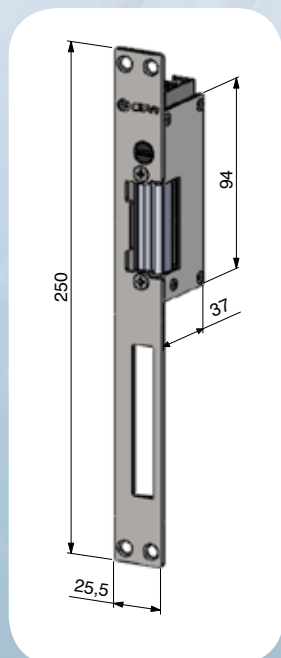
Cette gâche étanche répond aux besoins d'installateurs et intégrateurs spécialisés dans les équipements dédiés aux portails et portillons battants extérieurs, mais également pour répondre aux attentes d'industriels exigeants.

Cette gâche (T2GE12) peut être soumise à toutes les conditions atmosphériques. Elle est adaptée à la majorité des serrures encastrées.

Sa robustesse à l'ouverture sous contrainte est supérieure à 4000 N, et son installation est aisée sur tous types de profils (acier, aluminium, PVC ou bois).



**T2GE12G**  
(tirant gauche)



**T2GE12D**  
(tirant droit)



**ÉTANCHE**



[www.cdvi.com](http://www.cdvi.com)  
01 48 91 01 02

 **CDVI**

Le choix de l'installateur

# T2GE12

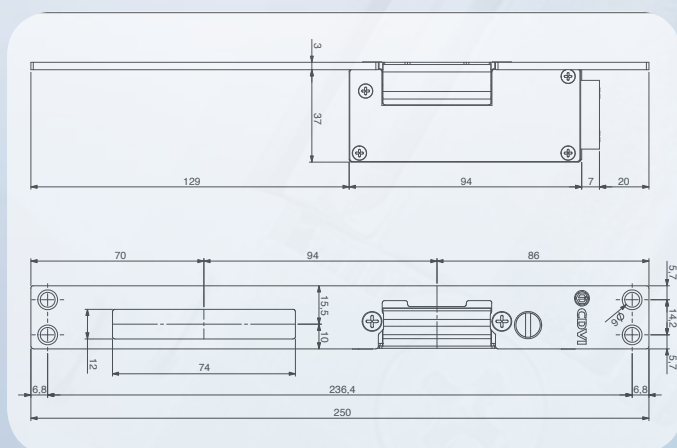
## Gâche électrique étanche



- gâche à émission
- dimensions : 100 x 37 x 20 mm
- compacte
- étanche
- encastrable
- asymétrique
- dé-condamnation manuelle
- tension d'entrée : 12 VAC

- consommation : 600 mA
- indice de protection : IP 65
- option : tête simple empennage T11
- **résistance >4000 N**
- protection contre l'effet de self
- fournie avec tête en inox à double empennage (dimensions : 250 x 25 x 3)

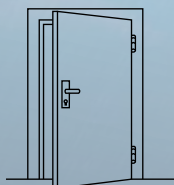
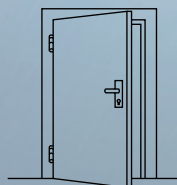
Nous consulter pour la tension 24V



### À retenir

DIN GAUCHE  
(tirant droit)

DIN DROITE  
(tirant gauche)



### Produits associés



GALEOR - radio



ADC335  
Alimentation



BPNONFE



ENAPNONF

31, avenue du Général Leclerc  
93500 PANTIN

Tél. : +33 (0)1 48 91 01 02

[www.cdvi.com](http://www.cdvi.com)

