

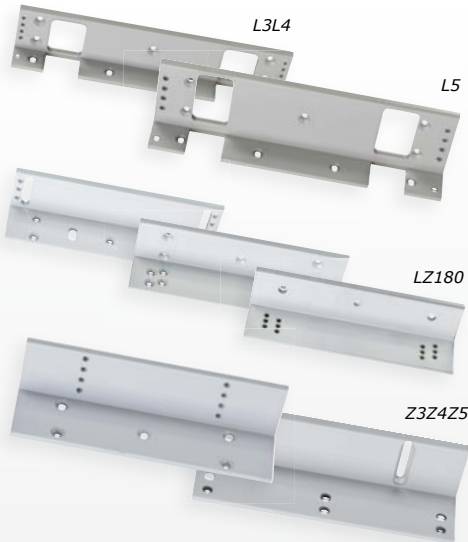


ACCESSOIRES DE VENTOUSES

► UN LARGE CHOIX D'ACCESSOIRES ADAPTÉ À TOUS VOS BESOINS

L - Z - ES

Gammes d'équerres en L et Z



DEEE



Certification CE



RoHS



Tertiaire



Industriel



ERP**

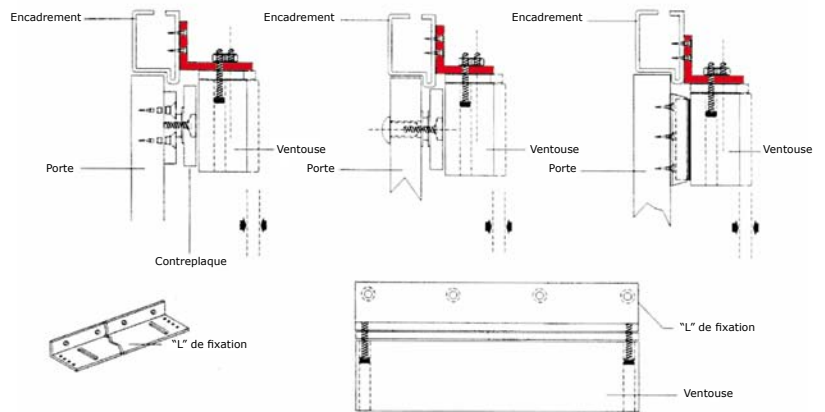


Résidentiel collectif

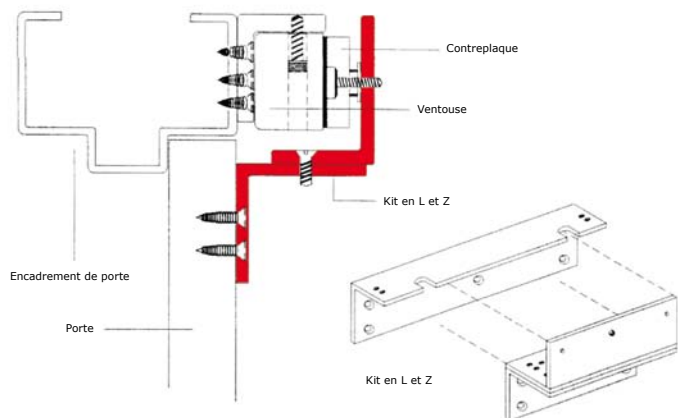


Résidentiel

Montage avec un «L» pour portes en poussant



Montage avec un «L» et un «Z» pour portes en tirant



- Dimensions (L x l x P) :
 - L3L4 = 248 x 50 x 30 mm,
 - L5 = 265 x 76 x 38 mm,
 - LZ180 = 166 x 38 x 38 mm,
 - Z3Z4Z5 = 175 x 50 x 50,5 mm.
 - ESL400 = 232 x 48 x 32 mm,
 - ESL500 = 228 x 62 x 44 mm,
 - ESZ = 185 x 52 x 100 mm.

CODE	RÉFÉRENCE	DESCRIPTION
F051600003	L3L4	ÉQUERRE L POUR VENTOUSES 300 ET 400 KG
F051600004	L5	ÉQUERRE L POUR VENTOUSES 500 KG
F0516000020	L3L4NFS	ÉQUERRE EN L POUR VENTOUSES 300KG ET 400 KG - NF S 61-937
F0516000021	L5NFS	ÉQUERRE EN L POUR VENTOUSES 500 KG - NF S 61-937
F0516000001	LZ180	ENSEMBLE DE FIXATION POUR VENTOUSES 180 KG ÉQUERRES L + Z
F0516000002	Z3Z4Z5	ÉQUERRE EN Z POUR VENTOUSES 300, 400 ET 500 KG
F0516000027	ESL400	ÉQUERRE METAL FINITION EPOXY EN L POUR VENTOUSE INOX 400 KG
F0516000028	ESL500	ÉQUERRE METAL FINITION EPOXY EN L POUR VENTOUSE INOX 500 KG
F0516000023	ESZ	ÉQUERRE METAL FINITION EPOXY EN Z POUR VENTOUSE INOX 400 ET 500 KG

* Voir conditions de garantie à vie limitée.
 ** Etablissement Recevant du Public.