



Résine Scotchcast™ Kit 92-NBC 2C GS

Kit de dérivation en T avec connecteur IPC et résine 4 GS



1. Description du produit

Le kit de dérivation en T 92-NBC 2C GS est conçu pour être utilisé pour les câbles d'énergie à basse tension 0.6/1.0(1.2) kV, non blindés, à 1 ou 5 conducteurs, à base de polymères.

Le kit 92-NBC 2C GS comprend la résine époxy Scotchcast™ 4GS avec indicateur de couleurs, livrée dans un sachet plastique à deux poches, une buse de coulée intégrée et une enveloppe de protection en aluminium pour la protection contre l'humidité.

Le kit comprend un corps de moule transparent pour une manipulation simple et un contrôle aisé des distances de connexion à l'intérieur du corps et cinq connecteurs IPC mécaniques.

2. Applications

Isolation électrique pour des applications en basse tension 0,6/1,0(1,2) kV et protection mécanique des raccordements avec des connecteurs à compression ou mécanique, installées en intérieur ou en extérieur, enterrées ou immergées.

3M France
1 parvis de l'innovation
95000 Cergy Cedex
France

Reference: AABDD

© 3M 2020 All Rights Reserved.

Date d'émission 10.06.2020
Remplace : 18.04.2018

Template-EMD-EU-NC-1Column 07.2015

3. Propriétés

3.1 Tension nominal $U_0/U(U_{max})$

0.6/1(1.2) kV

3.2 Test

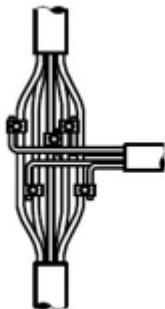
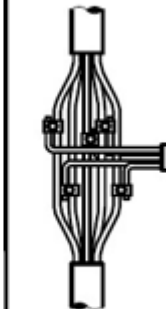
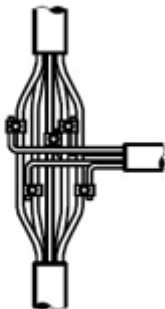
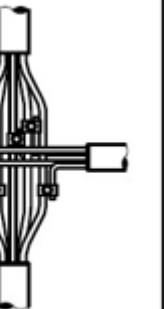

Le kit Scotchcast™ 92-NBC 2C GS a passé avec succès l'essai de type selon la norme EN 50393 Tableau 3 : joint de type I, séquence A1

4. Informations d'utilisation

4.1 Caractéristiques

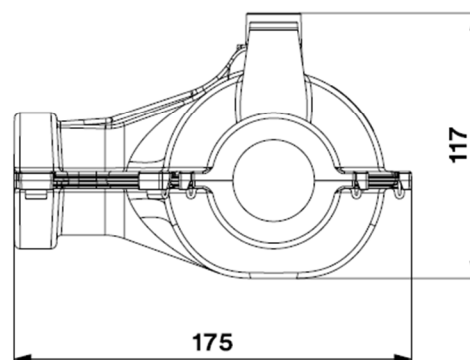
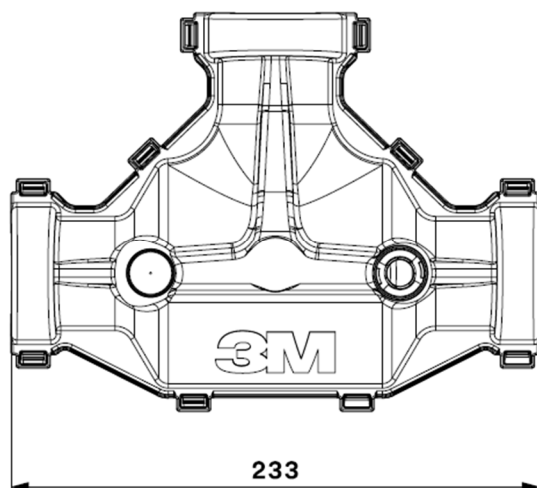
- Résine 4GS dans un sachet plastique transparent à deux poches avec système de mélange et de versement fermé (CMP) intégré.
- Formulation de résine sans CMR, Isocyanate, Halogène et SVHC, conforme à REACH et RoHS avec indicateur de couleur.
- Forte adhérence de la résine aux métaux et aux différents plastiques.
- Résistance accrue à l'eau et à l'humidité pendant le durcissement de la résine.
- Grande résistance de la résine à l'humidité pendant le stockage.
- Température de fonctionnement : -40 °C à +110 °C en continue, accepte des pointes à 130 °C.
- Corps de moule transparent en deux parties pour un contrôle facile des distances entre les connecteurs dans le moule.
- 5x connecteurs de dérivation mécaniques IPC.
- Éléments d'étanchéité en mousse prédécoupés pour assurer une étanchéité fiable au corps du moule sans outillage pour tous les diamètres d'application des câbles.
- Éponge abrasive pour nettoyer et rendre rugueuse la gaine du câble.
- Bouchon de fermeture pour éviter toute pollution.
- Plan d'instruction détaillé.

4.2 Guide de sélection

Domaine d'application [mm ²]					
Taille du moule					
	4 x	4 x	5 x	5 x	
92-NBC 2C	4 - 16	4 - 16	2.5 - 16	2.5 - 16	16 - 33

4.3 Dimensions et volume de résine

Taille du moule	Longueur L [mm]	Largeur l {mm]	Hauteur H [mm]	Type de Resine	Identification résine	Nombre de sac de résine
NB-C2	233	175	117	Epoxy	Scotchcast 4GS	2 x 500ml



4.4 Manipulation

Gardez les sacs de résine à 10°C ou plus avant de les mélanger. Dans des conditions ambiantes plus froides, gardez les sacs de résine dans un endroit plus chaud jusqu'à ce qu'ils soient prêts à être mélangés.

La résine est livrée dans un sachet à deux poches et une enveloppe de protection en aluminium pour la protection contre l'humidité.

La barrière de scellement (cloison centrale) entre les deux poches et la buse de remplissage permettent un système de mélange et de versement en circuit fermé.

Après avoir ouvert la cloison centrale du sachet à deux poches, les deux composants de la résine peuvent être mélangés. Un mélange suffisant est indiqué par le fait que la résine prend une couleur verte homogène (elle passe au vert plus foncé une fois complètement durcie). Notez que la gradation des couleurs peut changer en fonction des conditions de stockage et de la température d'application.

Pour verser la résine dans le corps du moule, il faut relier la buse au dôme du moule en le tournant de 180° afin d'ouvrir la membrane.

Le système fermé de mélange et de coulée permet de manipuler la résine sans aucun contact avec la peau.

Les trois éléments d'étanchéité en mousse livrés peuvent être adaptés au diamètre de câble requis en retirant les bagues d'adaptation prédécoupées.

Le kit Scotchcast™ 92-NBC 2C GS contient cinq connecteurs de dérivation mécaniques IPC offrant une large gamme d'applications et une installation facile, sans retirer l'isolant du conducteur. Un outillage spécial est nécessaire.

Pour la protection contre la pollution, appliquez le bouchon de fermeture sur le dôme du moule. Après durcissement, la résine restante dans le sachet peut être éliminée comme déchet ménager.

Pour d'autres informations concernant l'utilisation de la résine, comme le temps de gel, la durée de vie en pot, la viscosité, la densité, etc., veuillez consulter la fiche technique de la résine concernée.

4.5 Durée de vie et stockage

La résine Scotchcast™ 4GS a une durée de conservation de 36 mois à partir de la date de production lorsqu'elle est stockée dans son sachet d'origine entre 5°C et 40°C et à une humidité relative inférieure à 75%. La date d'expiration est indiquée sur le sac de protection et sur l'étiquette du carton. Le stockage à des températures élevées peut entraîner le blanchiment du colorant bleu et des écarts de la gradation des couleurs une fois la résine mélangée par rapport au code couleur imprimé sur l'emballage. Cela n'a aucune influence sur les autres caractéristiques de la résine.

Le stockage au-delà de la date indiquée sur l'étiquette ne signifie pas nécessairement que le produit n'est plus utilisable. Dans ce cas cependant, il est de la responsabilité de l'utilisateur de déterminer l'applicabilité de la résine.

** Il est rappelé qu'une date limite d'utilisation (durée de vie ou DLU) est une mention purement indicative quant à la date maximale théorique d'utilisation d'un produit. Cette date limite pouvant grandement varier en fonction de facteurs non placés sous le contrôle de 3M, elle ne saurait constituer une quelconque garantie de pérennité*

5. Informations complémentaires

Voir l'adresse ci-dessous en cas de requête d'information complémentaire.

Important Notice

Toutes les déclarations, informations techniques et recommandations contenues dans ce document sont basées sur des tests ou des expériences que 3M estime fiable. Cependant, de nombreux facteurs indépendants de la volonté de 3M peuvent affecter l'utilisation et les performances d'un produit 3M dans une application particulière, y compris les conditions dans lesquelles le produit est utilisé ainsi que le temps et les conditions environnementales dans lesquels le produit est censé fonctionner. Comme ces facteurs sont uniquement du ressort de l'utilisateur, il est essentiel que ce dernier évalue le produit 3M pour déterminer s'il est adapté à un usage particulier et s'il convient à la méthode ou à l'application de l'utilisateur.

Les valeurs présentées ont été déterminées par des méthodes d'essai standard et sont des valeurs moyennes qui ne sont pas destinées à être utilisées à des fins de spécification.

Toutes les questions de garantie et de responsabilité relatives aux produits 3M sont régies par les conditions de vente respectives, sous réserve, le cas échéant, de la loi en vigueur.

3M est une marque déposée 3M Company.

3M France
1 parvis de l'innovation
95000 Cergy Cedex
France

Reference: AABDD
© 3M 2020 All Rights Reserved.

Date d'émission 10.06.2020
Remplace : 18.04.2018