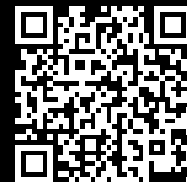


Rittal – The System.

Faster – better – everywhere.



TS 4199.000

Pièces de butée ou intercalaires

État: 11/06/2026 (La source: rittal.com/fr-fr)

ENCLOSURES

POWER DISTRIBUTION

CLIMATE CONTROL

IT INFRASTRUCTURE

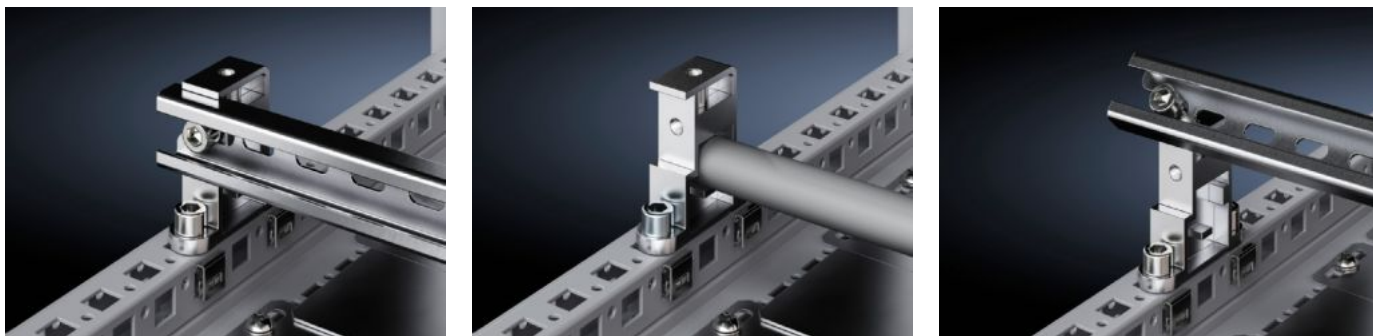
SOFTWARE & SERVICES

FRIEDHELM LOH GROUP



TS 4199.000 - Pièces de butée ou intercalaires

Pour la fixation universelle des rails profilés en C, des rails porteurs ou des rails de retenue de câbles (équerres profilées). Pour le montage latéral des rails ou des tubes (Ø 20 mm) pour détourner les câbles. Points de fixation avec filetage M8.



Caractéristiques

Référence	TS 4199.000
Description produit	Pour la fixation universelle des rails profilés en C, des rails porteurs ou des rails de retenue de câbles (équerres profilées). Pour le montage latéral des rails ou des tubes (Ø 20 mm) pour détourner les câbles. Points de fixation avec filetage M8.
Matériau	Fonte de zinc
Composition de la livraison	1 p. = 1 pièce de butée ou intercalaire, 2 vis M8 x 16 mm, 2 rondelles-ressorts, 2 écrous cage M8, 2 vis à tôle
Possibilités de montage	Sur les profilés horizontaux et verticaux de l'armoire VX Sur rails de montage pour le niveau de montage intérieur Sur les profilés verticaux des armoires TS, VX SE à l'aide des écrous à encliqueter 8800.806 ou à l'aide des rails d'adaptation pour compatibilité VX Sur le profilé horizontal de l'armoire TS Sur les profilés horizontaux de l'armoire VX SE, en bas Sur les profilés horizontaux supérieures des armoires électriques monobloc VX SE en profondeur Sur les armoires ou sur les rails avec rangées de perforations rectangulaires 12,5 x 11 mm
Remarque	Sur les profilés des armoires électriques monobloc VX SE, en association avec un rail d'adaptation VX

Caractéristiques

Convient au type d'enveloppe	VX TS VX SE
Unité d'emballage	6 p.
Poids net	1,02 kg
Poids brut	1,107 kg
Numéro du tarif douanier	73269098
ETIM 9	EC002625
ETIM 8	EC002625
ECLASS 8.0	27189234
Description produit	TS Pièces de butée ou intercalaires
