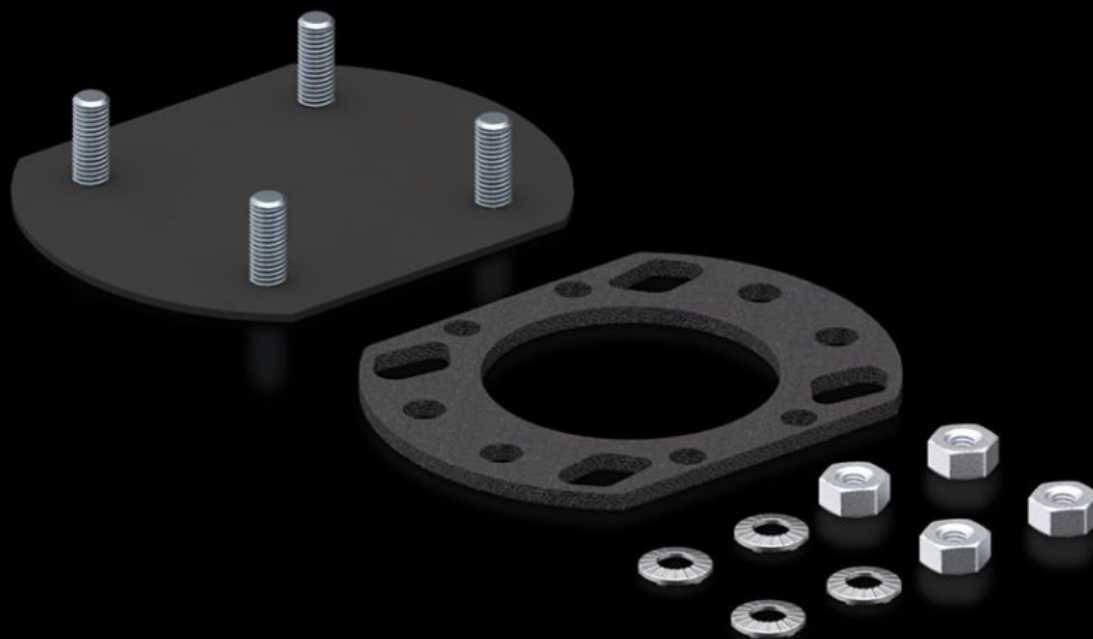
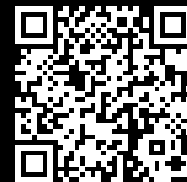


Rittal – The System.

Faster – better – everywhere.



CP 6505.200 Plaque de recouvrement

État: 11/06/2026 (La source: rittal.com/fr-fr)

ENCLOSURES

POWER DISTRIBUTION

CLIMATE CONTROL

IT INFRASTRUCTURE

SOFTWARE & SERVICES

FRIEDHELM LOH GROUP



CP 6505.200 - Plaque de recouvrement pour raccordement de bras porteur

Plaques de recouvrement pour raccordements ronds ou rectangulaires aux bras porteurs.

Caractéristiques

Référence	CP 6505.200
Description produit	Pour recouvrir correctement une découpe pour raccordement de bras porteur non utilisée
Matériau	Tôle d'acier
Finition	Laqué
Couleur	RAL 7024
Composition de la livraison	Joint et matériel de fixation inclus
Convient au raccordement de bras porteur	rectangulaire 90 x 71 mm
Remarque	Une plaque de recouvrement est livrée avec le coffret lorsque 2 découpes pour bras porteur sont déjà prévues sur les coffrets de commande Comfort-Panel, Optipanel et Compact-Panel.
Unité d'emballage	1 p.
Poids net	0,1 kg
Poids brut	0,101 kg
Empreinte carbone/UE (sortie d'usine)	0,5 kg CO2 eq (Cat B)
Remarque sur la classification de l'empreinte carbone	Catégorie B : empreinte carbone (sortie d'usine) auto-déclarée calculée approximativement sur la base du poids du produit
Numéro du tarif douanier	73269098
ETIM 9	EC000456
ECLASS 8.0	27189263
Description produit	Plaque de recouvrement CP-S