

# Terminal horizontal Contego 180mm Noir Gris

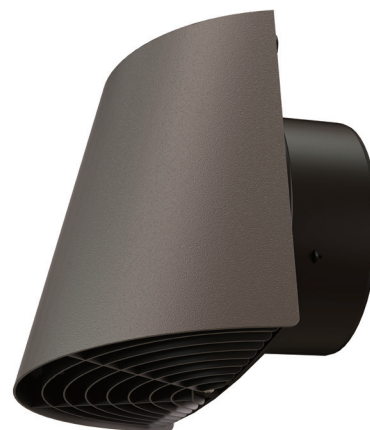
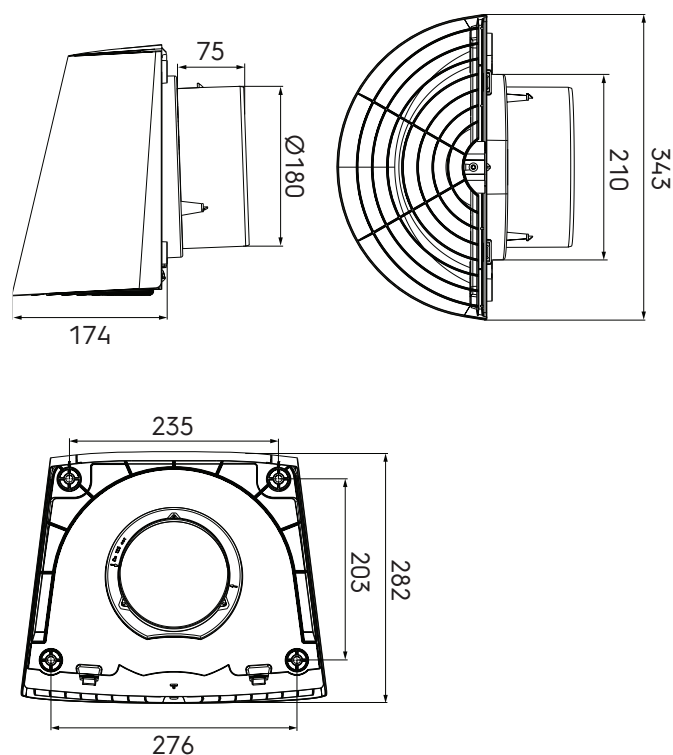
Référence : 188842

## Introduction produit

La sortie murale Contego est adaptée à la ventilation mécanique centralisée, gérant à la fois l'air entrant et sortant via des conduits isolés Aerfoam. Elle empêche les gouttes d'eau, minimise l'accumulation de saleté et possède une grille inférieure pour bloquer les nuisibles. Fabriquée en PP recyclé et résistant aux UV, sa finition mate noir-gris s'harmonise avec les murs. L'installation est rapide grâce à une base murale pour un accès facile et un capot qui se clipse sur le dessus.

- Convient pour l'alimentation ou l'extraction d'air
- Design moderne et discret
- Installation rapide et facile
- Fabriqué en PP recyclé résistant aux UV
- Dispositif anti-coulure
- Dispositif anti-intrusion (volatiles, etc.)

## Dimensions produit



# Terminal horizontal Contego 180mm Noir Gris

Référence : 188842

## Spécifications techniques

Spécifications	
Technique	
Couleur	Anthracite
Diamètre	180 mm
Sens d'écoulement de l'air	Insufflation / Extraction
Dimensions	
Longueur brute	266 mm
Largeur	343 mm
Hauteur	282 mm
Poids net	0.69 kg

# Terminal horizontal Contego 180mm Noir Gris

Référence : 188842

## Caractéristiques techniques

180 mm	Air insufflé		Air extrait	
Zeta [-]	1,19		1,88	
Qv [m <sup>3</sup> /h]	v [m/s]	Δp [Pa]	v [m/s]	Δp [Pa]
0	0,0	0,0	0,0	0,0
50	0,5	0,2	0,5	0,3
100	1,1	0,8	1,1	1,3
150	1,6	1,9	1,6	3,0
200	2,2	3,3	2,2	5,3
250	2,7	5,2	2,7	8,3
300	3,3	7,5	3,3	11,9
350	3,8	10,2	3,8	16,2
400	4,4	13,4	4,4	21,1
450	4,9	16,9	4,9	26,8
500	5,5	20,9	5,5	33,0