

Caisson de distribution Air Excellent DB212V125-200VE 12 piquages

Référence : 188964

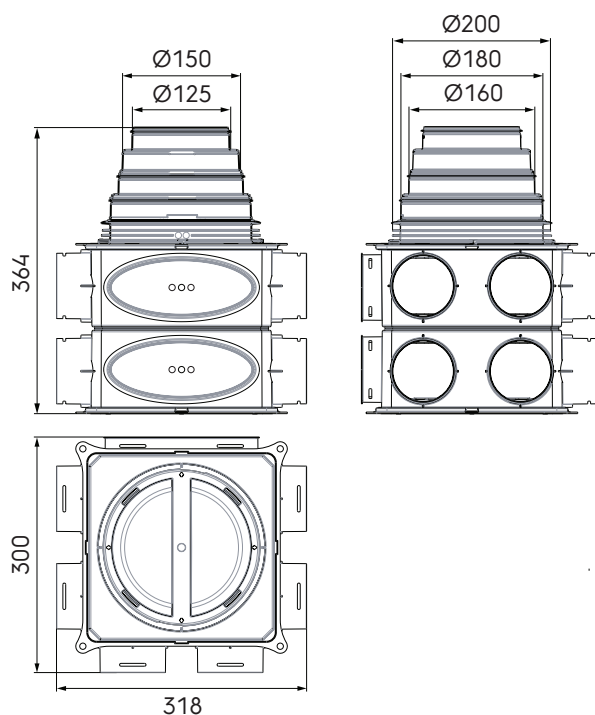
Introduction produit

Le DB212 vertical Air Excellent est conçu pour distribuer radialement l'air d'une unité de ventilation, en minimisant la perte de charge du système, la consommation d'énergie du ventilateur et les niveaux sonores. Il est compatible avec les conduits isolés Aerfoam et dispose de 12 piquages de conduit Air Excellent AE34C. À l'aide d'adaptateurs DBOX, il peut être raccordé à n'importe quel diamètre de conduit de la gamme Air Excellent. Le caisson compact est idéal dans le cas de volumes réduits, il peut être installé au plafond, au mur ou au sol.

- Caisson multidiamètres modulable
- Pour le neuf et la rénovation
- Raccordement vertical ou horizontal des caissons entre-eux
- Entretien et maintenance faciles
- Équipé de réducteurs de débits



Dimensions produit



Caisson de distribution Air Excellent DB212V125-200VE 12 piquages

Référence : 188964

Spécifications techniques

Spécifications	
Technique	
Couleur	Gris
Antistatique	<input checked="" type="checkbox"/>
Antimicrobien	<input checked="" type="checkbox"/>
Performance	
Résistance à la température (min.)	-20 °C
Résistance à la température (max.)	60 °C
Réaction au feu : Euro class	E
Dimensions	
Longueur brute	318 mm
Largeur	300 mm
Hauteur	364 mm
Poids net	2.066 kg

Caisson de distribution Air Excellent DB212V125-200VE 12 piquages

Référence : 188964

Caractéristiques techniques

Pertes de charges Caisson	
Qv (Volume) [m³/h]	Δp (Pertes de charges) [Pa]
50	1,0
75	1,5
100	2,0
125	3,0
150	5,0
175	6,5
200	8,0
225	9,0
250	10,0
300	14,0
350	16,0

Chiffres basés selon les résultats des tests menés par le TÜV SÜD.