

Adaptateurs

Adaptateur VEPAC®

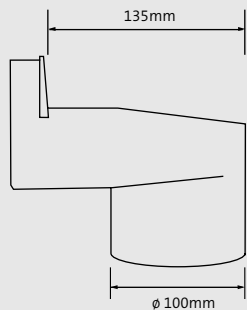


L'adaptateur **VEPAC®** permet de transformer la chatière VEPAC® 140 en terminal de ventilation ou de chute. Grâce à l'adaptateur Ø 100 mm, on ne coupe que deux liteaux.

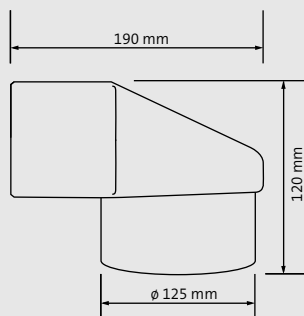
Matériaux

L'adaptateur est en polypropylène (PP).

Caractéristiques techniques



Adaptateur VEPAC® Ø 100 mm



Adaptateur VEPAC® Ø 125 mm

Adaptateur Multidiam



L'**adaptateur Multidiam** est un réducteur multidiamètres. Le Multidiam de 165 à 100 mm permet de raccorder les Ubiflu 2 et VEPAC®200 sur des VMC, hottes de cuisines, sorties de chutes...

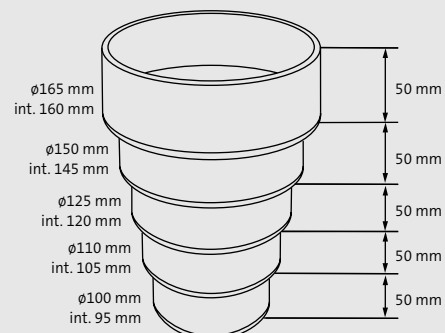
Le Multidiam de 131 à 100 mm permet de raccorder le MULTIVENT sur des VMC, hottes de cuisines, sorties de chutes, fosses septiques...

Matériaux

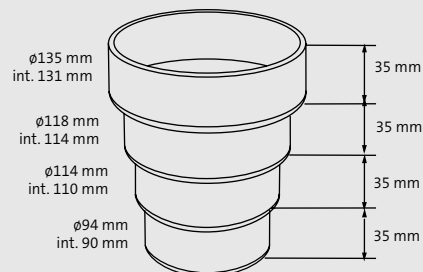
Le Multidiam 165 à 100 est en Styrosun.

Le Multidiam 131 à 100 est en PE hd.

Caractéristiques techniques



MULTIDIAM 165 à 100
Épaisseur : 2,5 mm
recoupable au diamètre désiré



MULTIDIAM 131 à 100
Épaisseur : 2 mm
recoupable au diamètre désiré