

## La gamme Aerofoam



La gamme de conduits de ventilation isolés est dédiée à l'évacuation et la prise d'air de VMC simple-flux, VMC double-flux et chauffe-eaux thermodynamiques d'Ubbink. Cette gamme complète est parfaitement isolée, performante, rapide à installer et facile à installer.

## Les avantages produits

- Système isolé et étanche à l'air
- Faibles pertes de charges grâce à une surface intérieure lisse
- Raccordement étanche
- Matériau léger
- Matériau résistant
- Système facilement démontable pour la maintenance
- Gamme respectueuse de l'environnement : empreinte carbone nulle
- Objets BIM bientôt disponibles



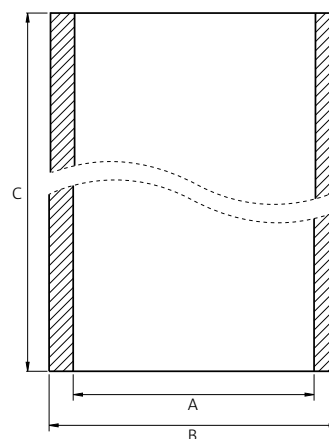
### Caractéristiques techniques

Matériau	EPE
Longueur	2.00 m ou 1.00 m
Densité	30 kg/m <sup>3</sup>
Coeff. de transmission surfacique	0.041 W/m.K (EN 12667)
Résistance thermique	R = 0.39 m <sup>2</sup> K/W
Plage de températures	Min. -30°C   Max. +60°C
Épaisseur	16 mm
Classement feu	B1 (EN 4102)
Réaction au feu	Classe E (EN 13501)
Fonction	Conduit l'air vers l'extérieur ou vers la centrale
Étanchéité à l'air	D (EN 12237) = ATC 2 (EN 16798)
Couleur	Gris
Matériau du raccord	PP

### Caractéristiques techniques

Dimensions*	125	160	180
A [mm]	125	160	180
B [mm]	157	192	212
C [mm]	2.000	2.000	2.000
m [kg]	0,48	0,53	0,67

\* Pour conduits de 2m



Diamètre [mm]	125	160	180
Qv (Volume) [m³/h]	Δp (Pertes de charges) [Pa]		
100	1,0	1,0	1,0
200	2,7	1,0	1,0
300	6,1	1,8	1,0
400	10,8	3,1	1,6
500	16,9	4,9	2,5
600	24,3	7,0	3,6

Diamètre [mm]	125	160	180
Qv (Volume) [m³/h]	v (Vitesse) [m/s]		
100	2,3	1,4	1,1
200	4,5	2,8	2,2
300	6,8	4,1	3,3
400	9,1	5,5	4,4
500	11,3	6,9	5,5
600	13,6	8,3	6,5