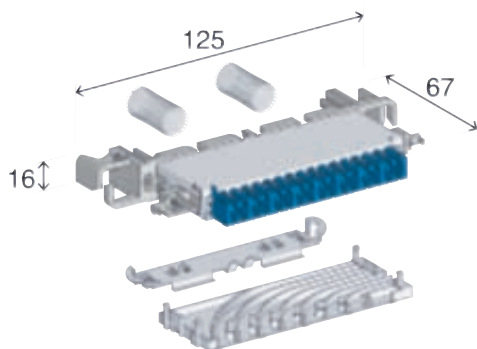


Modules de raccordement RCP Cat. 5e

Modules à câblage arrière blindés

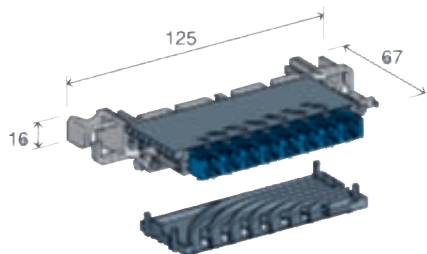
- Modules à coupure, 8 paires contre les perturbations électromagnétiques conduites et rayonnées
- Equipés d'une barre de masse, d'un peigne de masse, d'un passe-fils à canaux métallisé en partie basse et d'un capot métallique en partie haute
- Nécessitent des cordons blindés



| | Référence | Code cde | MdC | Code remise |
|---|-----------|----------|-----|-------------|
| ● | P45920DH | 459204 | 10 | BC |
| ● | P45840DH | 458404 | 10 | BC |
| ● | P45839DH | 458393 | 10 | BC |
| ● | P45809DH | 458093 | 10 | BC |

Modules à câblage arrière latéral

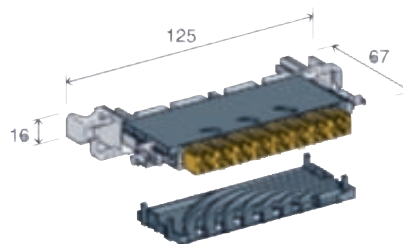
- Modules à coupure, 8 paires
- Equipés de 2 passe-fils à canaux.
- Nécessitent des cordons non blindés
- Acceptent les câbles monobrins et multibrins indifféremment sur les contacts hauts et bas
- Le ressort de mise à la masse du drain équipe uniquement les modules bleus et verts



| | Référence | Code cde | MdC | Code remise |
|--|-----------|----------|-----|-------------|
| ● | P45920CE | 459200 | 10 | BE |
| ● | P45840CE | 458400 | 10 | BE |
| ● (canaux à quarts en partie supérieure) | P45839QE | 458390 | 10 | BE |
| ● | P45809CE | 458090 | 10 | BE |
| ● (numéris) | P45734CE | 457340 | 10 | BE |

Modules répondants aux spécifications COREL

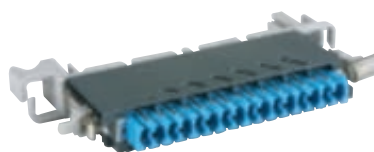
- Modules à coupure, 8 paires
- Equipés de 2 peignes de masse, de 2 ressorts de mise à la masse des drains, de passe-fils à canaux supérieur à quarte et inférieur à paire
- Homologués France Telecom, suivant la spécification CSE S 32-20
- Acceptent les câbles monobrins sur les contacts supérieurs monobrins et multibrins sur les contacts inférieurs
- Nécessitent des cordons écrantés



| | Référence | Code cde | MdC | Code remise |
|---|-----------|----------|-----|-------------|
| ● | P45024FT | 450240 | 10 | BC |
| ● | P45022FT | 450220 | 10 | BC |

Modules pour jarretières blindées

- Modules à coupure, 8 paires
- Equipés de 2 peignes de masse, de 2 ressorts de mise à la masse des drains, de passe-fils à canaux supérieur et inférieur à paire
- Equipés d'un dispositif de reprise des drains
- Acceptent les câbles monobrins et multibrins indifféremment sur les contacts supérieurs et inférieurs
- Idéal pour les liaisons MIC



| | Référence | Code cde | MdC | Code remise |
|---|-----------|----------|-----|-------------|
| ● | P23S1161 | 231161 | 10 | AE |
| ● | P23S1162 | 231162 | 10 | AE |
| ● | P23S1163 | 231163 | 10 | AE |
| ● | P23S1164 | 231164 | 10 | AE |
| ● | P23S1165 | 231165 | 10 | AE |