

# Connecteur blindé Everon® Datacom cuivre KS250S Cat.6, Keystone, pack de 6

CORNING

## Référence du produit: KAXESM-00101-C001-B6

Keystone KS250S est un connecteur RJ45 facile à assembler, qui convient pour toutes les applications et ne nécessite aucun outil spécifique. Le KS250S polyvalent prend en charge les applications LAN et de centre de données avec des performances maximales et convient à toutes les applications actuelles telles que 1GBase-T. L'entrée de câble à trois points et les dimensions standard Keystone permettent des installations peu encombrantes, par exemple dans un boîtier de montage en surface avec une faible profondeur d'installation, ainsi que dans un panneau de brassage à 48 ports dans seulement 1U. L'obturateur anti-poussière intégré à fermeture automatique empêche la saleté de pénétrer à tout moment dans les surfaces de contact. Le connecteur est rétro compatible et prend en charge les connecteurs RJ11/RJ12. La conception IDC permet d'utiliser un seul connecteur pour des conducteurs solides à 4 paires AWG 22-26 ou des conducteurs toronnés AWG26/27 pour T568A ou T568B. La décharge de tension est assurée par le support du boîtier du connecteur ou, en option, par un clip supplémentaire utilisant un collier de serrage. Le connecteur est conforme à la performance des composants Cat.6 selon ISO/IEC et supporte 4PPoE selon IEEE 802.3bt.



## Caractéristiques et Avantages

### Obturateur anti-poussière intégré à fermeture automatique

Aucun volet anti-poussière supplémentaire n'est nécessaire pour les plastrons. Protection anti-poussière captive des contacts IDC pour une connectivité à sécurité intégrée

### Entrée de câble à 3 points

Trois points d'entrée de câble (70°, 180° droit et 250°) pour plus d'espace et de flexibilité, garantissant que le rayon de courbure minimal du câble ne soit pas compromis

### Un seul connecteur accepte les conducteurs rigides et souples

Convient pour les fils solides AWG 22-26 ou les fils multibrins AWG26/27

### Installation facile

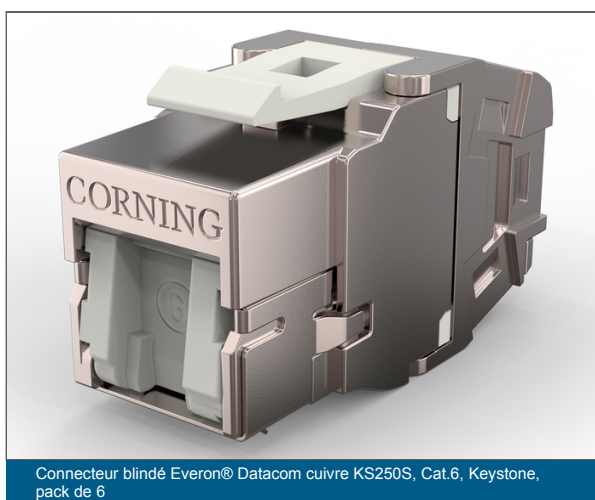
Aucun outil spécifique n'est nécessaire, ce qui réduit le temps d'installation

### Prise en charge d'une densité de ports élevée avec des options permettant de configurer 48 ports dans 1U ou 24 ports dans 1/2U

Réduit le besoin de matériel excessif, optimise l'espace et l'efficacité

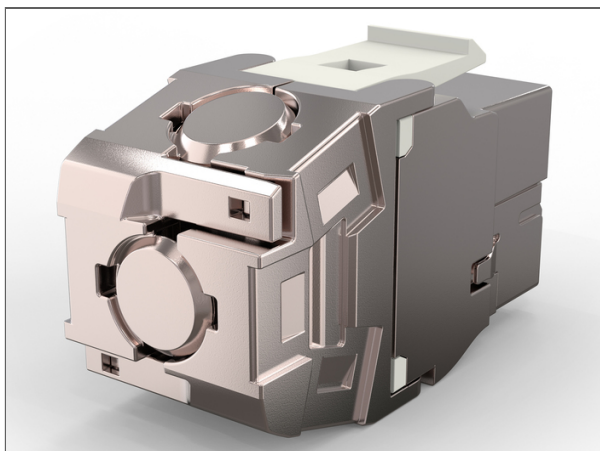
### Emballages en vrac durables

Réduction de l'emballage et du poids



# Connecteur blindé Everon® Datacom cuivre KS250S Cat.6, Keystone, pack de 6

CORNING



Connecteur blindé Everon® Datacom cuivre KS250S, Cat.6, Keystone, pack de 6

## Spécifications

### Spécifications générales

Protection antipoussière	Oui
Catégorie	6
Bande passante	250 MHz

### Normes

Non propagation de la flamme	Classe UL94 V-0
RoHS	Ne contient aucune substance dangereuse au sens de la directive RoHS 2011/65/EU
Performance du lien de transmission	Canal et liaison permanente de classe E selon ISO/IEC 11801 (dernière édition) et EN50173 (dernière édition), 1 Gigabit Ethernet selon IEEE 802.3ab, Transmission de signaux analogiques et numériques de voix, d'images et de données jusqu'à 250 MHz et 1 GBit/s
Critères de conception et de test	Tested and approved for Power over Ethernet applications (PoE/PoE+/4PPoE) according to IEEE 802.3af, IEEE 802.3at and IEEE 802.3bt up to 90W, Type 4 Classe 8 Certificat de composant Catégorie 6 selon ISO/IEC 11801 et IEC60603-7-5

# Connecteur blindé Everon® Datacom cuivre KS250S Cat.6, Keystone, pack de 6

CORNING

## Normes

Conformité aux standards

Cat. 6 selon le standard des composants IEC 60603-5, ISO/IEC 11801 (dernière édition), EN50173 (dernière édition) et TIA/EIA

## Conditions externes

Compatibilité avec l'environnement

Recyclage possible, absence de métaux lourds

Sans halogène

Oui

Températures, installation

-40 °C - 70 °C

Températures, fonctionnement

-10 °C - 60 °C

## Conception

Type de prise

RJ45 - 8/8

Nombre de pièces

4

Matériau du boîtier

Moulage sous pression

Couleur Boîtier

Argent

Entrée de câble

Trois entrées de câble variables (180° droit, 250° et 70°)

Conducteur de fil + diamètre d'isolation max.

1,6 mm

Diamètre du câble

9 mm

Conducteur

Conducteurs solides AWG 22-24 ou conducteurs brins AWG 26 - 27

## Spécifications mécaniques

Durabilité du jack RJ45 (PoE)

≥ 750 Cycles d'accouplement sous charge (52 volts, 860 mA, 90 watts) en conformité avec les paramètres techniques de transmission

Durabilité du jack RJ45

≥ 750 cycles d'accouplement possibles, EN 186000-1, test 4.5.32

Surface de contact

Tampon d'or dans la zone de contact

Reproductibilité

Utilisable plusieurs fois

Diamètre de fil solide

1 mm - 1,6 mm

# Connecteur blindé Everon® Datacom cuivre KS250S Cat.6, Keystone, pack de 6

CORNING

## Spécifications électriques

Input vers output DC Resistance non équilibrée	< 0,05 MΩ
Input vers output DC Resistance	< 0,2 MΩ
Résistance électrique DC (conducteur/conducteur)	1 kV / 1min (wire-wire, Adjacent Contacts)
Résistance à l'isolation	500 MΩ
Tension électrique nominale (maximum)	<75

## Dimensions

Hauteur	19,6 mm
Largeur	14,5 mm
Profondeur	37 mm

## Informations pour commander

Référence du produit	KAXESM-00101-C001-B6
Unités par livraison	6/1



Corning Optical Communications GmbH & Co. KG • Lelpziger Strasse 121 • 10116 Berlin, Allemagne  
+33(0)24000 2184 ou +33(0)2 4000 2185 • FAX: • <https://www.corning.com/opcomm/emea/fr>

Une liste complète des marques déposées de Corning Optical Communications est disponible à [www.corning.com/opcomm/emea/trademarks](http://www.corning.com/opcomm/emea/trademarks). Corning Optical Communications est certifié selon la norme ISO 9001 et ISO 14001. © 2026 Corning Optical Communications. Tous droits réservés.