

## Fiche technique produit

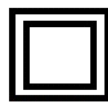
(Photo non contractuelle)



## Boîte pour luminaire

Référence : 50030

Produit(s) de la gamme : **SUM'OHM**



CLASSE II



### Caractéristiques :

Fonction	: Boite de dérivation monomatériau classe II de faible encombrement pour alimentation luminaire ou volet roulant, quand l'espace disponible pour la boite de dérivation est réduit.
Désignation	: Boite de dérivation 80x40x40mm monomatériau
Mode de pose	: Montage mural/au plafond
Couleur	: Gris
Largeur	: 80
Sans halogène	: Non
Profondeur	: 40
Forme	: Rectangulaire
Traitement de la surface	: Non traité
Garnissage	: Sans
Longueur	: 40
Plombable	: Non
Maintien de fonction	: Sans
Température d'utilisation	: 40
Matériau	: Plastique
Nombre d'entrées	: 10
Version anti-déflagration	: Non
Indice de protection contre les chocs (IK)	: IK07
Fixation du couvercle	: Encliqueté
Avec blindage	: Non
Résistant aux intempéries	: Oui
Indice de protection (IP)	: IP55
Pour diamètre du tube	: 16 mm
Entrée de l'arrière	: Non
Pour Ex-Zone gaz	: Sans
Connectable	: Non
Type de traversée de boîtier	: Autre
Pour poussière Ex-Zone	: Sans
Finition du couvercle	: Couvercle borgne
Coulable	: Non
Couvercle transparent	: Non
Montage dans le sol	: Non
Montage sous l'eau	: Non
Tenue au fil incandescent	: 960°C / 30s

**Votre distributeur :**

ZAC du Peuras  
38210 TULLINS  
Tél : 04.76.06.50.33  
Fax : 04.76.06.43.81



**Conformité :**

Conformité CE : Oui  
Norme de référence : NF EN 60670-1  
Produit DEEE : Non

**Composition :**

Boîte et couvercle en PP gris RAL 7035

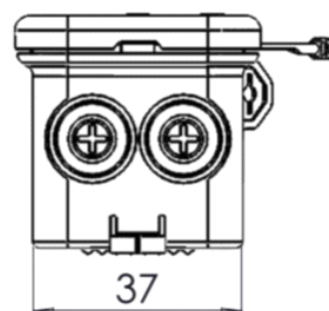
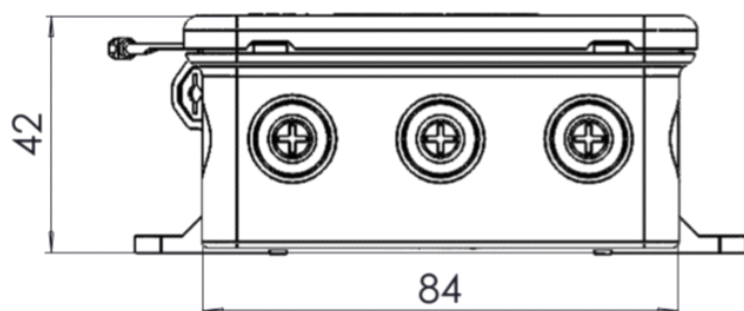
**Caractéristiques climatiques :**

Température de stockage de : -20 à 45 °C  
Température d'utilisation de : -20 à 45 °C

**Préconisations d'utilisation :**

Avant l'insertion de câbles, pré-percer les entrées avec un tournevis

**Dimensionnel :**



**Votre distributeur :**

ZAC du Peuras  
38210 TULLINS  
Tél : 04.76.06.50.33  
Fax : 04.76.06.43.81

