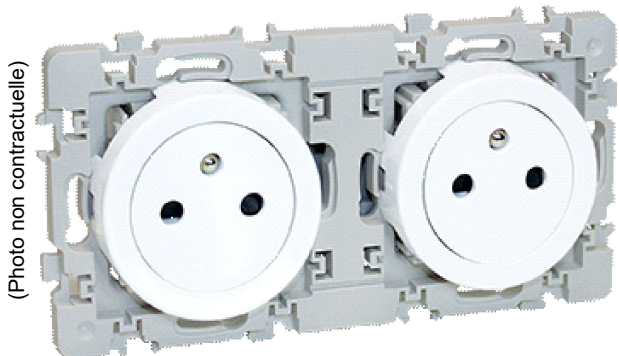


Fiche technique produit



Double prise affleurante

Référence : 60252

Produit(s) de la gamme : **SQUARE**



Caractéristiques :

Fonction	:	Prise de courant double précâblée équipée de bornes automatiques pour fils rigides.
Désignation	:	SQUARE - Double prise 2P+T affleurante - Blanc
Courant nominal	:	16
Tension nominale	:	250
Mode de pose	:	Encastré
Couleur	:	Blanc
Modèle	:	Prise française selon NF-C 61-314
Sans halogène	:	Non
Nombre d'unités	:	2
Verrouillable	:	Non
Avec volet de protection	:	Non
Type de connexion	:	Borne automatique
Traitement de la surface	:	Non traité
Avec voyant indicateur	:	Non
Nombre de phases	:	1
Avec éclips / protection enfant	:	Oui
Fréquence	:	50
Avec dispositif on/off	:	Non
Contact de protection (terre)	:	Oui
Zone de texte/surface d'inscription	:	Non
Mécanisme d'éjection	:	Non
Qualité du matériau	:	Thermoplastique
Prise inclinée ou inclinable	:	Non
Protection contre les surtensions	:	Non
Protection différentielle	:	Non
Alimentation spéciale	:	Sans alimentation spéciale
Encastrement isolé	:	Non
Matériau	:	Plastique
Type de fixation	:	Fixation avec vis
Impression/marquage	:	Sans
Numéro RAL (équivalent)	:	9003
Indice de protection contre les chocs (IK)	:	IK04
Transparent	:	Non
Finition de la surface	:	Brillant
Avec microfusible	:	Non
Repiquage possible	:	Oui

Votre distributeur :

ZAC du Peuras
38210 TULLINS
Tél : 04.76.06.50.33
Fax : 04.76.06.43.81



Adapté à la classe de protection (IP) : IP20
 Largeur d'appareil : 150
 Hauteur d'appareil : 75
 Profondeur d'appareil : 37
 Nombre de prises commutables : 0
 Avec éclairage fonctionnel : Non
 Avec éclairage d'orientation : Non
 avec alimentation USB incorporée : Non
 Nombre de modules (construction modulaire) : 4
 Compatible IFTTT : Non
 Broche de mise la terre de sécurité : Oui
 Profondeur min. de la boîte d'encastrement : 40

Conformité :

Conformité CE : Oui
 RoHS : Oui
 Produit DEEE : Oui
 Catégorie : 05
 IDU : FR030018_05GXWH
 Eco organisme : Ecosystem




Composition :

ABS et PC

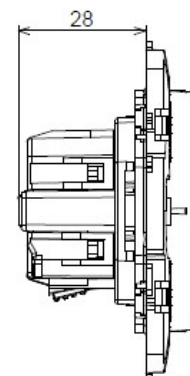
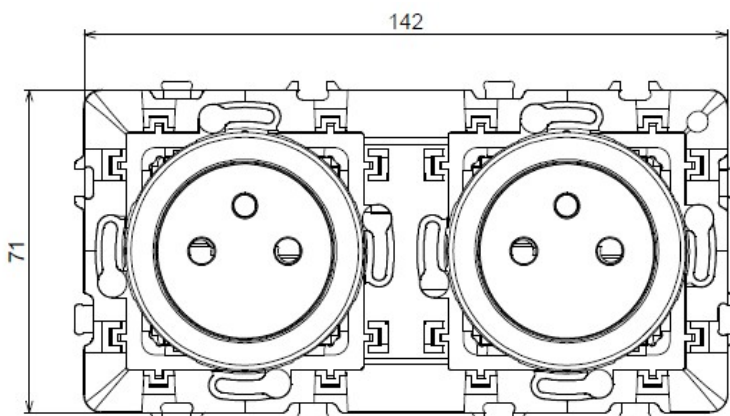
Caractéristiques climatiques :

Température de stockage de : -10 à 70 °C
 Température d'utilisation de : -5 à 35 °C

Référence(s) dérivée(s) :

	Réf. Blanc	Réf. Vulcain	Réf. Silver	Désignation	Cond
	602 63	603 63	604 63	2 x Prise 2P+T monobloc	5 / 50
	602 87	603 87	604 87	3 x Prise 2P+T monobloc	1 / 20

Dimensionnel :



Votre distributeur :

ZAC du Peuras
 38210 TULLINS
 Tél : 04.76.06.50.33
 Fax : 04.76.06.43.81

