

## Fiche technique produit

(Photo non contractuelle)



## Boîte de dérivation

Référence : 51006

Produit de la gamme : **XL Pro**



### Caractéristiques :

Dimensions extérieures 250 x 190 x 50 mm,  
Accepte gaine ICTA D16, D20 et D25,  
Vis livrées clipsées sous le couvercle  
Boite, tenue fil incandescent 850°C suivant NF EN 60695-2-1.  
Couvercle, tenue fil incandescent 650°C suivant NF EN 60695-2-1.  
Protection contre les corps solides et liquides (IP) : 20

### Composition :

Boite en PS 850°C de couleur orange  
Couvercle blanc en ABS 650°C anti UV RAL9010

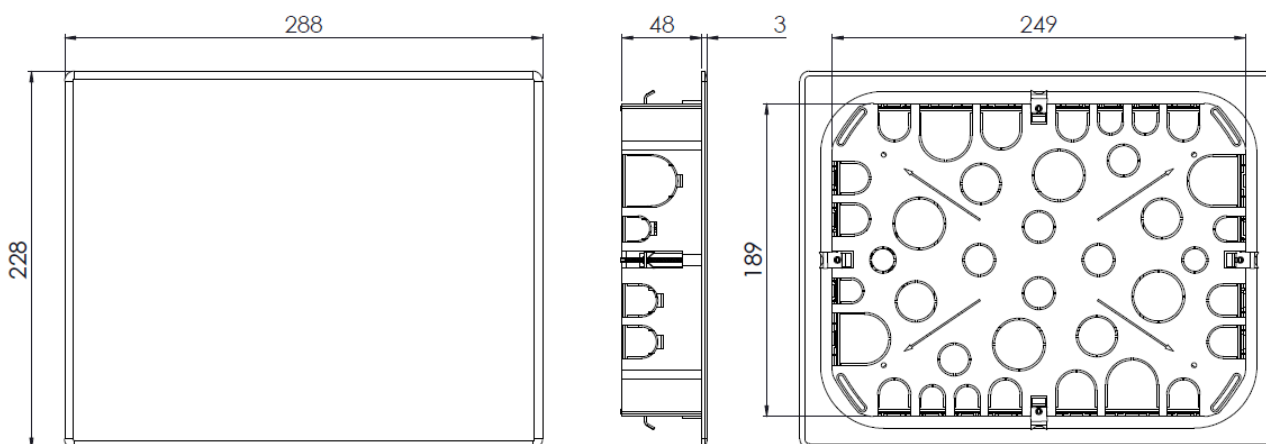
### Caractéristiques climatiques :

Température de stockage de -5°C à +70°C  
Température d'utilisation de -5°C à +60°C

### Ensemble Complet livré filmé :

1 boite  
1 couvercle + 4 vis de fixation  
1 étiquette de repérage des circuits

### Dimensionnel :



Votre distributeur :



ZAC du Peuras  
38210 TULLINS  
Tél : 04.76.06.50.33  
Fax : 04.76.06.43.81