

Fiche technique produit

(Photo non contractuelle)



Boite d'appareillage coupe-feu

Référence : 52058

Produit(s) de la gamme : **XL Air'métie**



Caractéristiques :

Fonction	: Boîte à encastrer dans les plaques de plâtre, de contreplaqué, de bois ou de tôle.
Désignation	: Boite coupe feu 1P diam 68 prof 50mm
Mode de pose	: Mur creux
Couleur	: Bleu
Largeur	: 67
Modèle	: Unique
Sans halogène	: Non
Forme	: Rond
Traitement de la surface	: Non traité
Garnissage	: Sans
Type de construction	: Boîte de jonction/raccordement d'appareils
Profondeur intérieure	: 50
À coupler/juxtaposer	: Non
Longueur	: 67
Plombable	: Non
Maintien de fonction	: Sans
Matériau	: Plastique
Nombre d'entrées	: 4
Fixation des appareils	: Visser ou à griffe
Pour le nombre d'inserts d'appareil	: 2
Fixation au crochet de luminaire	: Non
Avec blindage	: Non
Avec vis	: Oui
Étanche à l'air	: Oui
Pour diamètre de câble	: 25
Pour diamètre de câble	: 8
Indice de protection (IP)	: IP40
Pour diamètre du tube	: 20/25 mm
Pour diamètre du tube	: 16/20 mm
Entrée de l'arrière	: Non
Verrouillage de tube	: Non
Application spéciale	: Sans
Traversée par une membrane d'étanchéité	: Oui
Traversée par une tubulure	: Non
Traversée par une membrane à niveaux	: Non

Votre distributeur :

ZAC du Peuras
38210 TULLINS
Tél : 04.76.06.50.33
Fax : 04.76.06.43.81



Verrouillage de tube en option : Non
Traversée par une ouverture défonçable : Oui
Convient pour épaisseur de mur/plaque : 26
Convient pour épaisseur de mur/plaque : 5
Entraxe fixation : 71mm

Conformité :

Conformité CE : Oui
Norme de référence : EN 60670-1 et EN 13501-2
RoHS : Oui
Produit DEEE : Non

Composition :

PP et SBS

Caractéristiques climatiques :

Température de stockage de: -10 à 70 °C
Température d'utilisation de : -5 à 60 °C

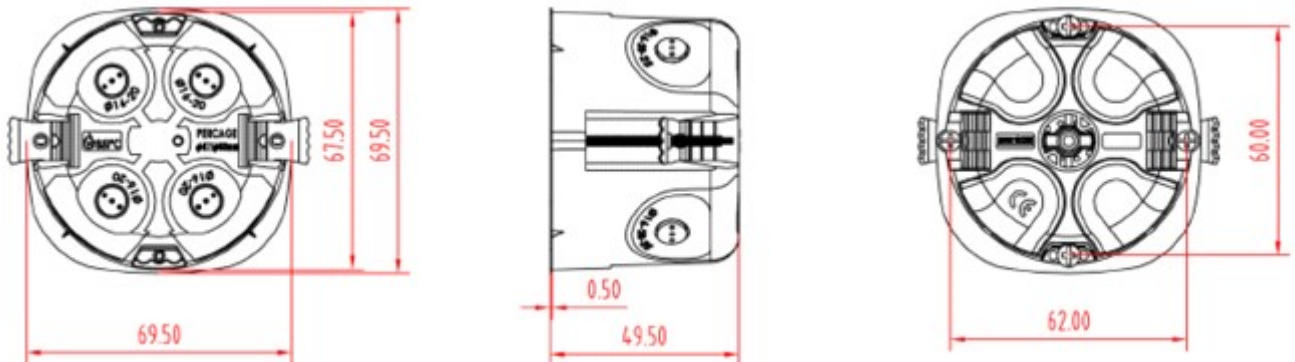
Information(s) complémentaire(s) :

EI 120 : Résistance au feu pendant 120 minutes dans mur isolé (2 cloisons double BA13 type F + laine de roche épaisseur 50mm densité 100kg/m3).

Performances acoustiques :

Ce produit permet de maintenir l'intégrité des performances de la cloison. Rapport d'essai CERILAB (Accrédité COFRAC), normes de référence : NF EN ISO 10140-1 ; NF EN ISO 10140-2 ; NF EN ISO 10140-4 ; NF EN ISO 10140-5 ; NF EN ISO 717-1 et NF EN 12999-1.

Dimensionnel :



Votre distributeur :

ZAC du Peuras
38210 TULLINS
Tél : 04.76.06.50.33
Fax : 04.76.06.43.81

