

Fiche technique produit

Grande tête de pieuvre

Référence: 52162 52163 52167 52168

Produit de la gamme **BATIPRO**



Caractéristiques

- Diamètre 150mm, 1100cm³ de contenance
- S'adapte à tous les manchons de prédalle présents sur le marché
- 4 oreilles diam 8mm pour fixation au ferrailage
- Position optimisée de la séparation entre partie haute et basse de la boîte pour faciliter le travail en atelier (poinçonnage)
- Picots stabilisateurs d'appui de la boîte pour dalles pleine et sécables pour prédalles
- Puits d'accrochage de piton
- Faces lisses ou avec prédécoupe
- Tenue fil incandescent 650°C ou 960°C (selon référence) suivant NF EN 60695-2-1.

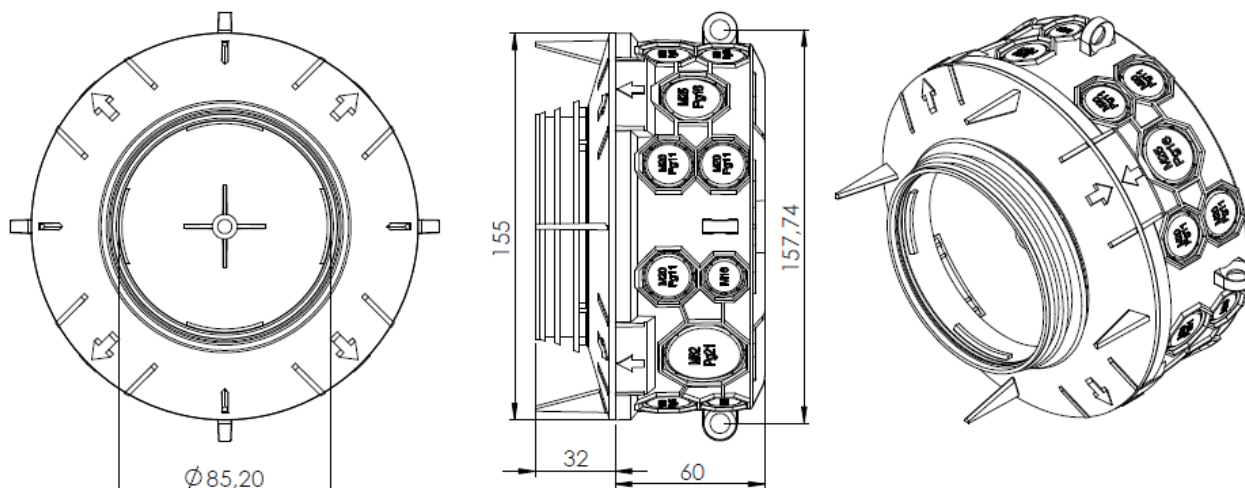
Composition

Boite en PP de couleur bleue (960°C) ou grise (650°C)

Référence dérivée

- 52162 : Grande tête de pieuvre à faces lisses 650°C
- 52163 : Grande tête de pieuvre désoperculable 650°C
- 52167 : Grande tête de pieuvre à faces lisses 960°C
- 52168 : Grande tête de pieuvre désoperculable 960°C

Dimensionnel



Votre distributeur :



ZAC du Peuras
38210 TULLINS
Tél : 04.76.06.50.33
Fax : 04.76.06.43.81