

## Fiche technique produit

(Photo non contractuelle)



## Boîte de centre D145mm + pattes + couvercle

Référence : 52169

Produit de la gamme : **BATIPRO**



### Caractéristiques :

- Boîte de centre pour faux plafond à fixation par pincement
- Diamètre de perçage du plafond à 85mm
- Entrées désoperculables sur le fond, 4x D20, 1 x D25, et 1 x D32
- Fixation par pincement pour faux plafond d'épaisseur allant de 13 à 33mm
- Axe central permettant le montage d'un couvercle DCL D120 grâce à un piton de 85mm
- Conformes à la norme NF EN 60670-21 :2007 si arrimée sur la structure
- Tenue fil incandescent : 960°C (Te < 30s).
- Protection contre les corps solides et liquides (IP) : 20
- Protection contre les impacts (IK) : 04

### Composition :

Boîte, couvercle et pattes en PP 960°C de couleur bleue

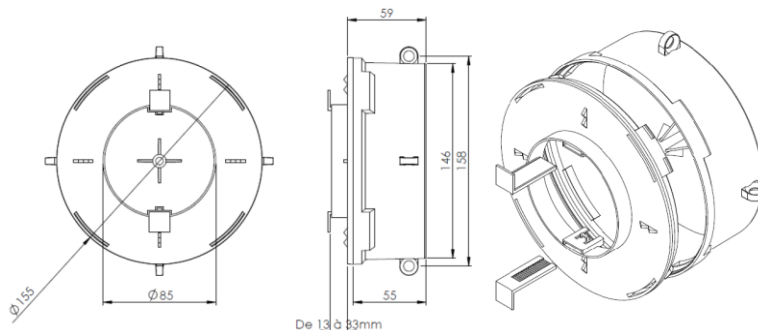
### Références associées :

- 53042** : Couvercle DCL Ø120mm connectique tangentielle
- 53048** : Couvercle DCL Ø120mm connectique radial
- 52175** : lot de 10 Clips pour 5 couvercles 52169
- 53049** : Kit couvercle DCL 120 + piton 85
- 53051** : Kit couvercle DCL 120 + piton 85 + douille E27

### Caractéristiques climatiques :

- Température de stockage de -10°C à +70°C
- Température d'utilisation de -5°C à +35°C

### Dimensionnel :



Votre distributeur :



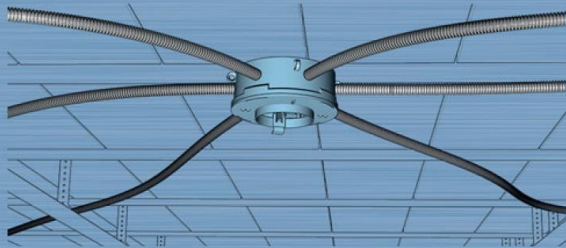
ZAC du Peuras  
38210 TULLINS  
Tél : 04.76.06.50.33  
Fax : 04.76.06.43.81

## Fiche technique produit


### Consignes de montage :

**GIGA OCTO !**  
Spéciale faux plafond, ou plafond de faible hauteur.  
**LA SOLUTION INTELLIGENTE !**

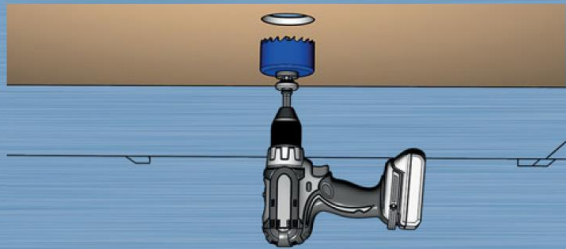
1 - Mettre en place les gaines sur la GIGA OCTO.



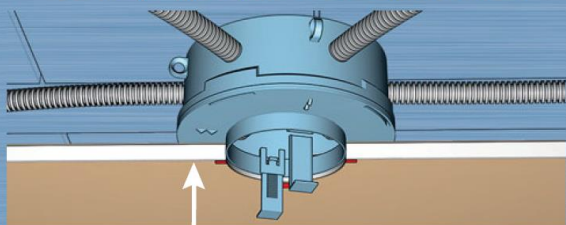
2 - Repérer la position de la GIGA OCTO lors de la pose du plafond.



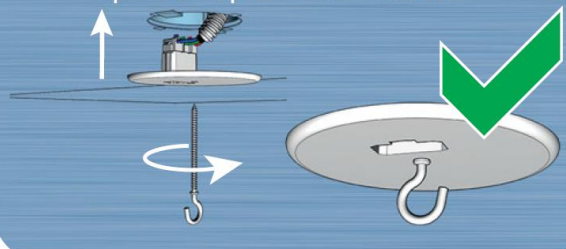
3 - Percer un trou Ø 85 mm dans le plafond.



4 - Positionner la GIGA OCTO.  
Serrer la plaque de plâtre avec les étriers crantés.



5 - Connecter le couvercle DCL Ø 120 mm (530 42). Visser le pignon 530 40 pour refermer l'ensemble.



Votre distributeur :



ZAC du Peuras  
38210 TULLINS  
Tél : 04.76.06.50.33  
Fax : 04.76.06.43.81