

## Fiche technique produit

### Couvercle avec vis d 80

Référence: 52302



#### Caractéristiques

Diamètre 80mm

Epaisseur 2mm

Tenue fil incandescent 850°C suivant NF EN 60695-2-1

Fourni avec deux vis à tête fraisée

#### Composition

Couvercle en ABS blanc

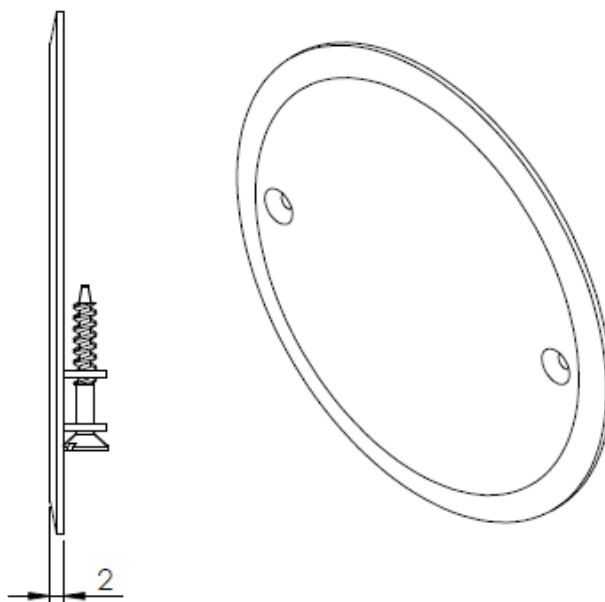
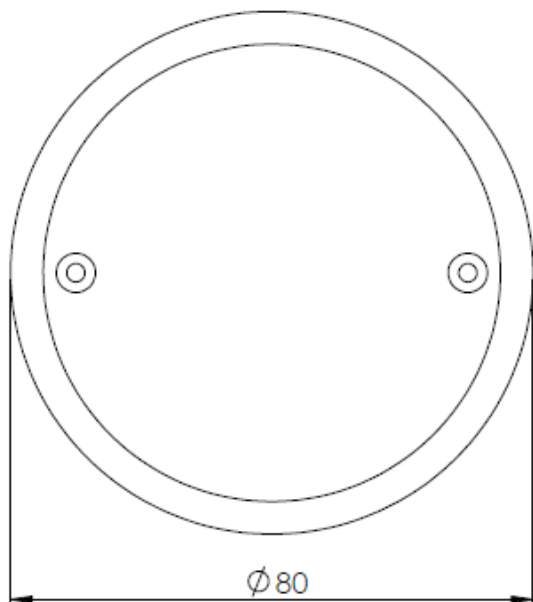
Vis en acier galvanisé

#### Référence dérivée

**52303** : Couvercle avec vis 90x90

**52304** : Couvercle avec vis 110x110

#### Dimensionnel



Votre distributeur :



ZAC du Peuras  
38210 TULLINS  
Tél : 04.76.06.50.33  
Fax : 04.76.06.43.81