

## Fiche technique produit

(Photo non contractuelle)



## Kit borniers phase et neutre pour coffrets RX

Référence : 19040

Produit(s) de la gamme : **COFFRET RX**



### Caractéristiques :

Fonction	: Borniers de phase et de neutre à fixer aux coffrets de la gamme RX
Désignation	: Kit Bornier Ph 1x35 <sup>2</sup> +4x16 <sup>2</sup> et Bornier N 1x35 <sup>2</sup> +4x16 <sup>2</sup>
Tension nominale	: 400
Mode de pose	: Autre
Couleur	: Blanc
Largeur	: 51
Sans halogène	: Non
Hauteur	: 33
Profondeur	: 17
Numéro RAL	: 9003
Type de connexion	: Borne à vis
Poids (g)	: 40
Calibre/courant nominal assigné (In)	: 100
Avec couvercle	: Non
Nombre de bornes de raccordement	: 5
Température d'utilisation	: -5
Matériau	: Laiton
Indice de protection contre les chocs (IK)	: IK02
Section de conducteur max.	: 35
Indice de protection (IP)	: IP20
Longueur de dénudage (mm)	: 15
Couple de serrage max	: 2Nm
Classe de protection (IP)	: IP2X
Avec zone de texte/surface d'inscription	: Non

### Conformité :

Conformité CE	: Oui
RoHS	: Oui
Produit DEEE	: Non

### Composition :

Cuivre et PP

### Caractéristiques climatiques :

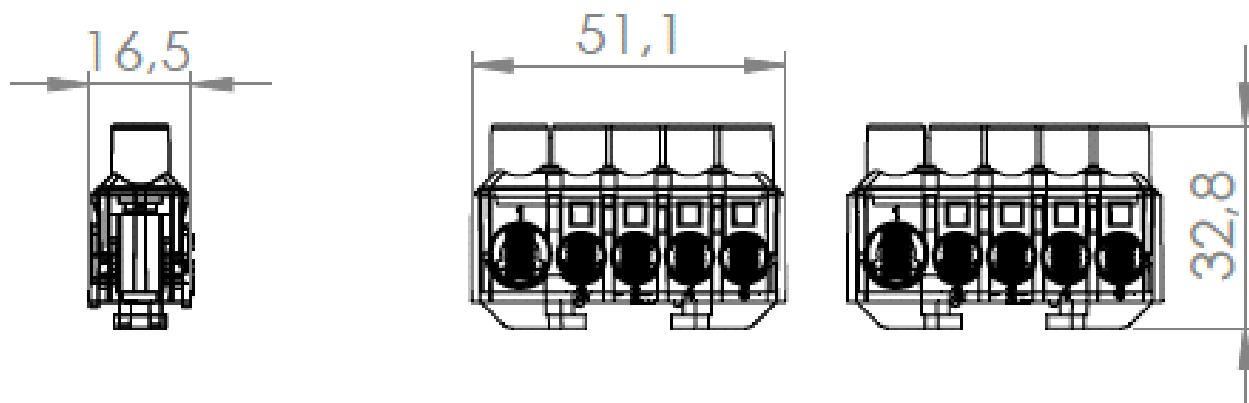
Température de stockage de:	-25	à	70	°C
Température d'utilisation de :	-5	à	40	°C

**Votre distributeur :**

ZAC du Peuras  
38210 TULLINS  
Tél : 04.76.06.50.33  
Fax : 04.76.06.43.81



Dimensionnel :



**Votre distributeur :**

ZAC du Peuras  
38210 TULLINS  
Tél : 04.76.06.50.33  
Fax : 04.76.06.43.81

