

Fiche technique produit

Bumpers pour coffret de chantier

(Photo non contractuelle)



Référence : 19254

Produit(s) de la gamme : **Coffrets de chantier**



Caractéristiques :

Fonction : Ammortisseur de chocs pour coffret de chantier 3 et 6 prises.
Désignation : lot de 2 bumpers coffret de chantier 3 ou 6 prises
Modèle : Coffret mobile de distribution
Largeur : 154
Hauteur : 102
Profondeur : 122
Matériau du boîtier/corps : Plastique
Indice de protection (IP) : IP55

Conformité :

Conformité CE : Oui
RoHS : Oui
Produit DEEE : Non

Composition :

PP et SEBS

Caractéristiques climatiques :

Température de stockage de : -20 à 70 °C
Température d'utilisation de : -5 à 50 °C

Référence(s) dérivée(s) :

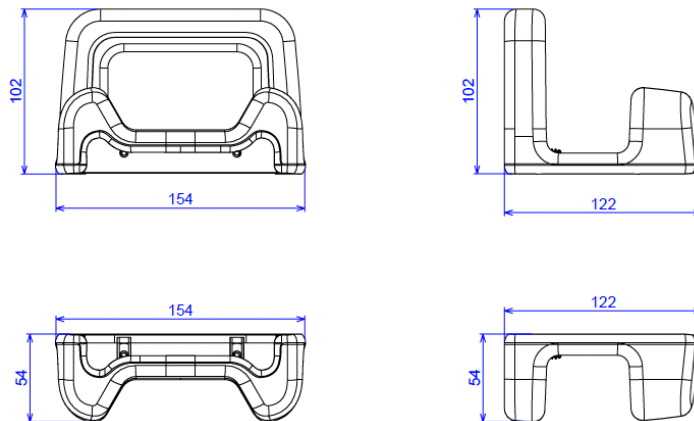
19202: Coffret de chantier 3 prises sans bumper
19203: Coffret de chantier 3 prises avec bumper
19209: Coffret de chantier 6 prises sans bumper

Votre distributeur :

ZAC du Peuras
38210 TULLINS
Tél : 04.76.06.50.33
Fax : 04.76.06.43.81



Dimensionnel :



Votre distributeur :

ZAC du Peuras
38210 TULLINS
Tél : 04.76.06.50.33
Fax : 04.76.06.43.81

