

## Fiche technique produit

(Photo non contractuelle)



## Coffret atelier

Référence : 98555001

Produit(s) de la gamme : **TAMC GSB**



### Caractéristiques :

Fonction	: Tableau électrique monté-câblé, prêt à poser pour atelier
Désignation	: Coffret atelier 8 mod. étanche
Mode de pose	: Saillie
Largeur	: 196
Hauteur	: 190
Profondeur	: 116
Nombre de rangées	: 1
Avec prise	: Oui
Nombre de phases	: 2
Protection	: Disjoncteur, combiné interrupteur différentiel/disjoncteur
Possibilité de montage en saillie	: Oui
Matériau du boîtier/corps	: Plastique
Largeur en nombre de modules	: 8
Profondeur de montage	: 116
Indice de protection (IP)	: IP65
Nb de combin. inter diff. / disj avec contact aux	: 1
Nombre de groupes de luminaires	: 1
Nombre de pôles interrupteur général	: 2
Ligne Spécialisée 32A	: Non
Nombre total de groupes	: 1
Courant assigné de l'interrupteur général	: 40
Interrupteur principal de protection	: Non
Nombre de voies sortantes	: 2

### Conformité :

Conformité CE	: Oui
Interrupteurs différentiels	: Certifié NF selon NF EN 61008-2-1
Disjoncteurs	: Certifié NF selon NF EN 60898-1

### Caractéristiques climatiques :

Température de stockage de	: -10	à	70	°C
Température d'utilisation de	: -5	à	40	°C

**Votre distributeur :**

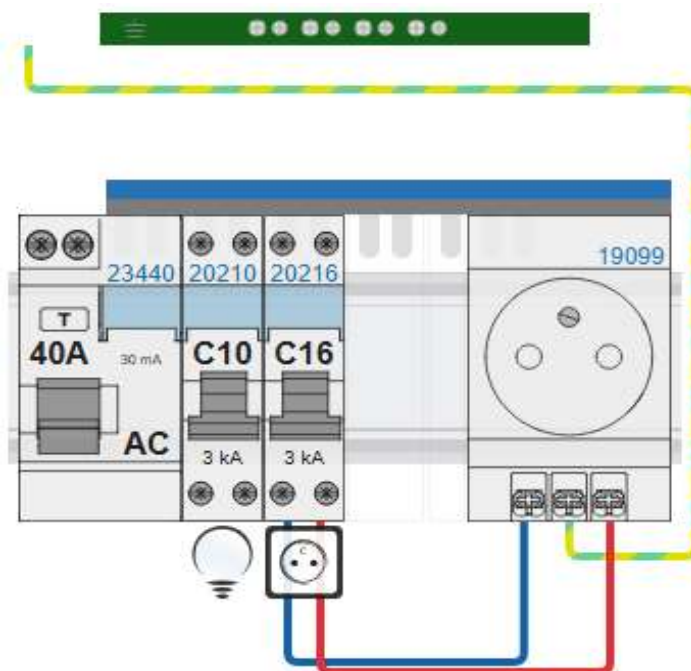
ZAC du Peuras  
38210 TULLINS  
Tél : 04.76.06.50.33  
Fax : 04.76.06.43.81



## Composition :

Référence	Désignation	Quantité
19103	Coffret étanche 1 X 8 modules	1
23440	Interrupteur différentiel 40A 30mA Classe AC	1
20210	Disjoncteur 10A	1
20216	Disjoncteur 16A	1
19099	Prise modulaire simple	1
19095	Peigne horizontal 7 dents	1
19148	Obturbateur fractionnable	1

## Implantation :



**Votre distributeur :**

ZAC du Peuras  
38210 TULLINS  
Tél : 04.76.06.50.33  
Fax : 04.76.06.43.81

