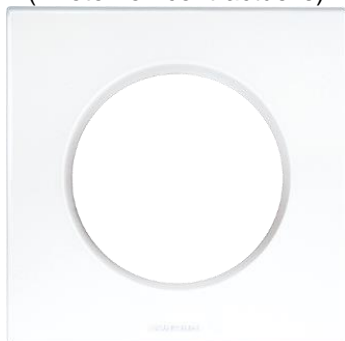


Fiche technique produit

(Photo non contractuelle)



Plaques de finition

Référence : 60295 60390 60490 60297
60397 60497 60298 60398 60498 60299
60399 60499

Produit de la gamme : **SQUARE**



Caractéristiques :

Plaque de finition pour appareillage de la gamme Square
Pour montage en encastré ou en saillie avec cadre réf. **60291** ou **60281**
Tenue fil incandescent 850°C (Te : < 30s)
Protection contre les corps solides et liquides (IP) : 20
Protection contre les impacts (IK) : 04

Certification NF :

Licence NF certifiée par le LCIE, selon la norme EN 60669-1 :1999 + A1 :2002, + A2 :2008
Conformes à la directive 2014/35/UE sur la base de la norme harmonisée EN 60669-1.

Composition :

ABS+PC traité anti-UV

Caractéristiques climatiques :

Température de stockage de -5°C à +50°C
Température d'utilisation de -5°C à +35°C

Description des références :

	Réf. Blanc	Réf. Anthracite	Réf. Silver	Cond.
Nombre de postes				
1 poste	60295	60390	60490	Par 10
2 postes	60297	60397	60497	Unitaire
3 postes	60298	60398	60498	Unitaire
4 postes	60299	60399	60499	Unitaire

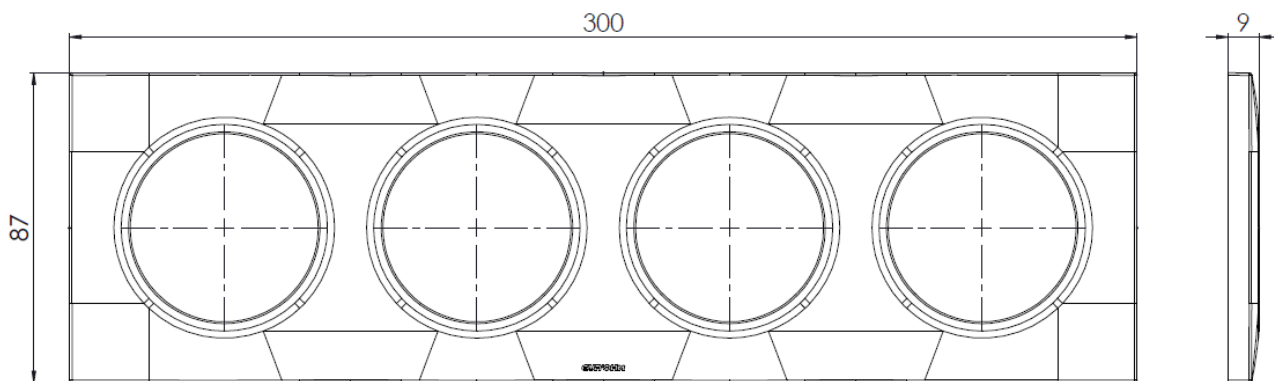
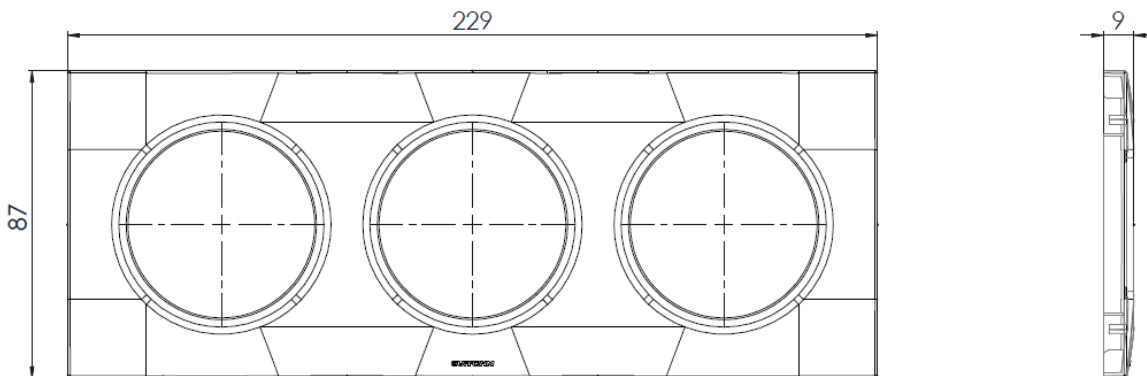
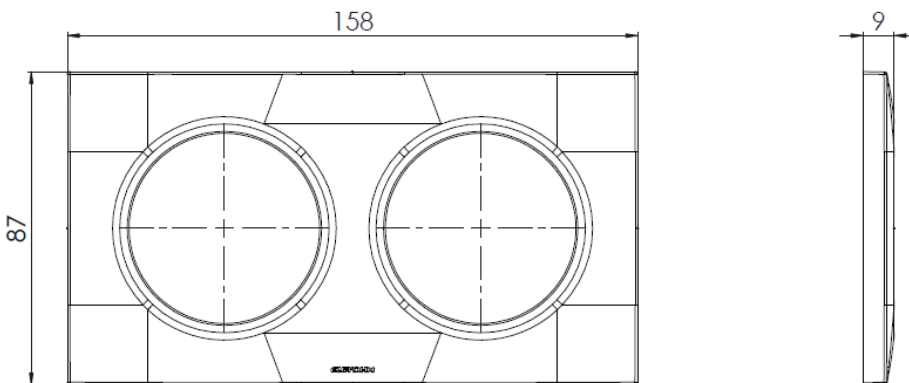
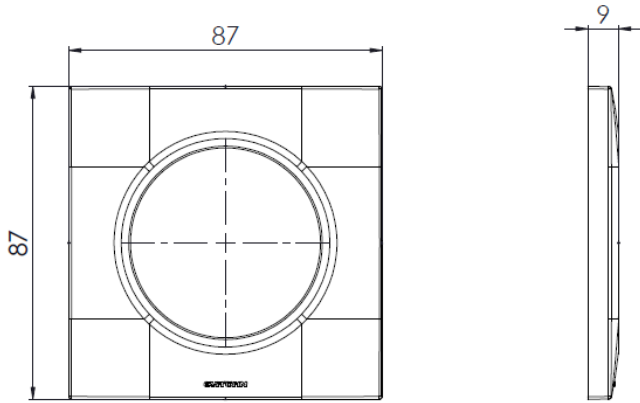
Votre distributeur :



ZAC du Peuras
38210 TULLINS
Tél : 04.76.06.50.33
Fax : 04.76.06.43.81

Fiche technique produit

Dimensionnel :



Votre distributeur :



ZAC du Peuras
38210 TULLINS
Tél : 04.76.06.50.33
Fax : 04.76.06.43.81