

*HORLOGES ANALOGIQUES
ANALOGUE CLOCKS*

Horloge Profil 930-940 (intérieure & extérieur)






Profil 930-940 (Clock indoor & outdoor)



Réceptrice NTP

NTP Receiver

*Manuel d'installation et de mise en service
Installation and operation manual*

 www.bodet-time.com	BODET Time & Sport 1, rue du Général de Gaulle 49340 TREMENTINES France Tél. support France: 02.41.71.72.99 Tél. support (intl): +33 241 71 72 33	  Trementines plant	 100% papier recyclé		Ref: 607555 N
---	--	--	--	---	---------------

*S'assurer à réception que le produit n'a pas été endommagé durant le transport pour réserve au transporteur.
When receiving goods please check nothing is broken otherwise make a claim near shipping company.*

Table des matières

I - Vérification initiale	3
1.1 Déballage de l'horloge.....	3
1.2 Nettoyage.....	3
1.3 Pré-requis.....	3
II - Installation	4
2.1 Horloge pour intérieur Simple Face (SF).....	4
2.2 Horloge pour extérieur ou abattoir Simple Face (DF).....	4
2.3 Montage sur support Double Face (DF) (intérieur).....	4
III - Mise en service et mise à l'heure	7
IV - Caractéristiques techniques	8
V - Présentation du serveur web	9
5.1 Page d'accueil.....	9
5.2 Page Configuration réseau.....	10
5.3 Page Configuration heure et synchronisation.....	11
5.4 Page configuration des alarmes.....	13
5.5 Page système.....	15
VI - Que faire si...? ...Vérifier.	16

Table of contents

I - Initial checks	18
1.1 Unpacking the clock.....	18
1.2 Cleaning.....	18
1.3 Pre-requisit.....	18
II - Installation	19
2.1 Single sided indoor (SF) clock.....	19
2.2 Outdoor clock or single sided abattoir (SF).....	19
2.3 Montage sur support Double Face (DF) (intérieur).....	19
III - Initial startup and time setting	22
IV - Technical characteristics	23
V - Web interface	24
5.1 Homepage.....	24
5.2 Network configuration page.....	25
5.3 Time and synchronisation configuration page.....	26
5.4 Alarm configuration page.....	28
5.5 System page.....	30
VI - What to do if...? ... Check.	31

I - Vérification initiale

Nous vous remercions d'avoir choisi une horloge BODET.

Ce produit a été conçu avec soin pour votre satisfaction d'après les bases qualité ISO9001.

Nous vous recommandons, de lire attentivement ce manuel avant de commencer à manipuler l'horloge.

Conserver ce manuel pendant toute la durée de vie de votre horloge afin de pouvoir vous y reporter à chaque fois que cela sera nécessaire.

Tout usage non conforme à la présente notice peut causer des dommages irréversibles sur l'horloge, et entraîne l'annulation de la garantie.

La présente notice concerne les modèles «NTP». Pour les autres modèles, se reporter à la notice correspondante.

Trois mouvements différents sont utilisés pour ces horloges:

- **Profil 930/940 NTP intérieures** = mouvement standard HM/HMS.
- **Profil 930/940 NTP silencieuses** = mouvement seconde silencieuse.
- **Profil 940 NTP extérieure ou abattoir** = mouvement standard HM.

1.1 Déballage de l'horloge

Déballer soigneusement l'horloge et vérifier le contenu de l'emballage. Celui-ci doit comprendre :

- l'horloge Profil (avec étiquette comportant l'adresse MAC du produit) et ce manuel,
- une pochette de nettoyage antistatique,
- en option, le support disque mural qui est livré dans une pochette séparée.

Version : au dos de l'horloge, une étiquette signalétique précise la version de l'horloge :

NTP = l'horloge est une réceptrice pilotée par une horloge mère ou un serveur NTP.

1.2 Nettoyage

Utiliser un produit antistatique identique à celui de la pochette de nettoyage fournie. Ne jamais utiliser d'alcool, d'acétone ou autres solvants susceptibles d'endommager le boîtier et la vitre de votre horloge.

1.3 Pré-requis

Pour la mise en service des horloges, vous pourrez installer le logiciel «BODET Detect». Ce logiciel est disponible sur le site internet www.bodet-time.com, en téléchargement gratuit.

Note : la prise réseau sur laquelle est connectée l'horloge BODET doit être PoE par l'intermédiaire d'un switch PoE ou d'un injecteur PoE.

Nous recommandons les marques suivantes :

- Injecteurs PoE : Zyxel, Tp Link, D-Link, HP, Cisco, Axis, ITE Power Supply, PhiHong, Abus, Globtek.
- Switches PoE : D-Link, HP, Planet, Zyxel, Cisco, NetGear, PhiHong.

¹ HM : affichage Heure-Minute

² HMS : affichage Heure-Minute-Seconde

II - Installation

Choisir l'emplacement où sera installée l'horloge en privilégiant un endroit exempt de parasites électriques (transformateur, ...). Le réseau informatique doit être PoE (802.3af, classe 3).

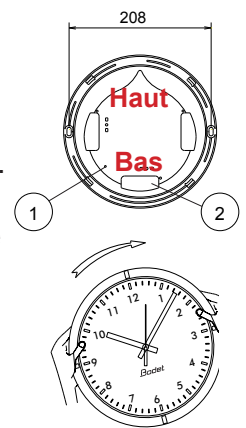
2.1 Horloge pour intérieur Simple Face (SF)

Ces horloges s'accrochent simplement sur une tête de vis (dimensions en page 8).

- 1) Installer une vis ($\varnothing 4$) à la hauteur désirée en laissant dépasser la tête de 3 mm.
- 2) Raccorder l'horloge sur le réseau informatique via un câble Ethernet RJ45 (photo 1). Voir page suivante concernant les informations pour le raccordement de ce câble.
- 3) Mettre en place l'horloge.

2.2 Horloge pour extérieure ou abattoir Simple Face (SF)

- 1) Décrocher le support mural (1) de l'horloge, en le tournant d'un quart de tour dans le sens inverse des aiguilles d'une montre.
- 2) Fixer à l'aide de 2 vis $\varnothing 6$ ce support (1) après avoir passé les câbles par le trou (2).
- 3) Si besoin effectuer les différentes connexions (voir § alimentation externe page et § raccordement sur un réseau de distribution page).
- 4) Présenter l'horloge sur le support (1) puis tourner celle-ci dans le sens des aiguilles d'une montre afin d'amener l'horloge dans sa position définitive.



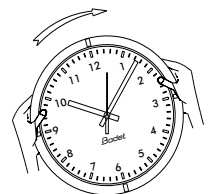
2.3 Montage sur support Double Face (DF) (intérieur)

- 1) Fixer le support double face au mur ou au plafond avec 2 vis $\varnothing 6$ (dimensions en page 8).
- 2) Raccorder l'horloge maître sur le réseau informatique via un câble Ethernet RJ45 (photo 1). Ce câble assure la communication des horloges avec le réseau ainsi que leur alimentation (PoE : Power over Ethernet). Voir page suivante concernant les informations pour le raccordement de ce câble.
- 3) Connecter sur l'horloge maître un câble RJ12.
- 4) Connecter sur la seconde horloge (esclave), l'horloge maître avec le câble RJ12 (photo 2).

Ne pas utiliser un câble téléphonique standard RJ11.

Ne pas raccorder un câble Ethernet PoE sur le connecteur RJ45 de l'horloge esclave.

- 5) Présenter les horloges face au support puis les tourner dans le sens des aiguilles d'une montre afin de les amener dans leurs positions définitives.
- 6) Option support mural: présenter le disque sur la face arrière de l'horloge puis tourner dans le sens des aiguilles d'une montre afin de verrouiller le support. L'ouverture pour le passage des câbles doit se situer vers le bas.







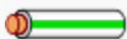
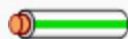










Informations pour le raccordement du câble Ethernet:

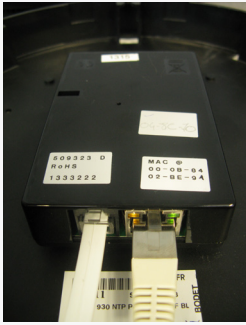

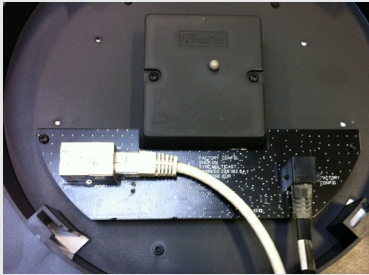
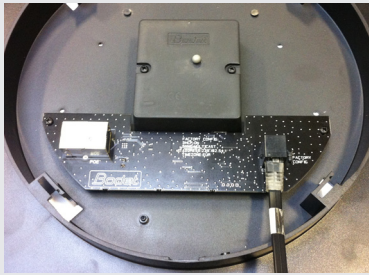
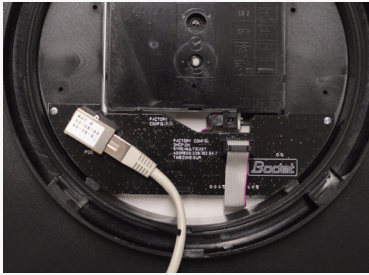
- Si le bus NTP est acheminé par un câble Ethernet de catégorie 5, il est possible de raccorder directement celui-ci à la l'horloge ou en utilisant le support mural ref : 981006.
- Si le bus NTP est acheminé par un câble Ethernet de catégorie 6, il est recommandé de raccorder ce câble à un connecteur RJ45 femelle intermédiaire (en rouge ci-dessous) et de connecter l'horloge avec un câble souple RJ45 Mâle/RJ45 Mâle (non fourni). Le connecteur ne doit pas être placé au-dessous du mouvement auquel cas l'horloge ne pourrait pas être plaquée au mur et/ou le disque du support mural ne pourrait pas être verrouillé. Le support mural ref. : 981006 peut aussi être utilisé dans ce cas.



- Pour la Profil 940 NTP extérieur abattoir, le câble Ethernet RJ45 est livrée desserti afin d'être installé en assurant l'étanchéité. Respecter le câblage suivant :



Prise RJ45 câblée en T568B		Câble			Prise RJ45 câblée en T568B	
broche	couleur	paire	—	paire	couleur	broche
1	 blanc-orange	2	—	2	 blanc-orange	1
2	 orange				 orange	2
3	 blanc-vert	3	—	3	 blanc-vert	3
4	 bleu	1	—	1	 bleu	4
5	 blanc-bleu				 blanc-bleu	5
6	 vert	3	—	3	 vert	6
7	 blanc-marron	4	—	4	 blanc-marron	7
8	 marron				 marron	8

	Horloge maître	Horloge esclave
<p>Intérieur : Mouvement standard HM/HMS</p>		
<p>Intérieur : Mouvement seconde silencieuse</p>		
<p>Extérieur : Mouvement standard HMS</p>		

Note : Le fonctionnement du logiciel «BODET Detect» (voir notice 607548) ainsi que l'utilisation du serveur web restent inchangés dans le cas d'une horloge double face. La prise en main s'effectue sur une seule horloge (maître) et celle-ci transmet les informations à l'horloge esclave via le câble Ethernet RJ12. La mise à jour du Firmware est effective sur les deux horloges.

Si les deux versions de Firmware entre l'horloge maître et l'horloge esclave sont différentes, cette information doit être retournée à l'utilisateur par un affichage partiel de chaque version de Firmware dans la colonne Firmware. Ex: «V1.1A07 + V1.1A05».

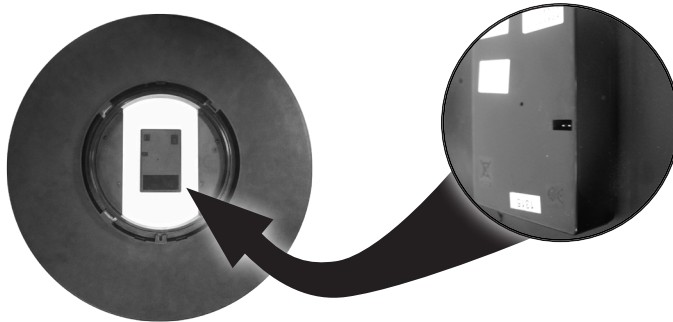
III - Mise en service et mise à l'heure

- Le retour de la configuration usine s'effectue en shuntant (à l'aide d'un tournevis par exemple) les 2 broches situées à l'arrière de l'horloge (shunt long pendant le fonctionnement).
- Le positionnement des aiguilles à midi s'effectue en shuntant les 2 mêmes broches à la mise sous tension de l'horloge.

Le mouvement silencieux démarre en faisant avancer sa seconde pendant 10 secondes et s'arrête pour attendre une synchronisation NTP.

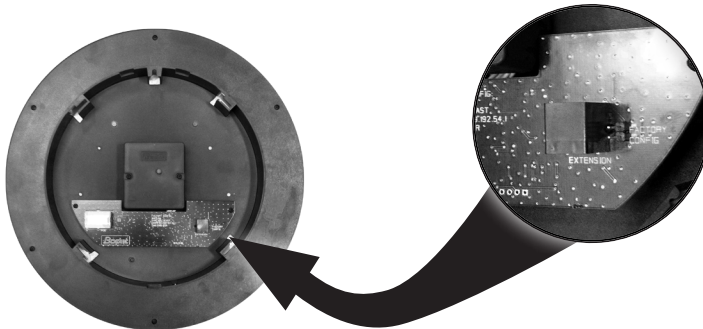
Dès que le mouvement est synchronisé, les aiguilles avancent sur une des positions reconnues suivantes: 4h00.00s ou 8h00.00s ou 12h00.00s. Après 3 minutes les aiguilles se mettent à l'heure NTP.

Intérieur : mouvement standard HM/HMS (ex: Profil 940)



Broches pour shunt

Intérieur : mouvement seconde silencieuse (ex: Profil 930)



Broches pour shunt

Extérieur : mouvement standard HMS



Broches pour shunt

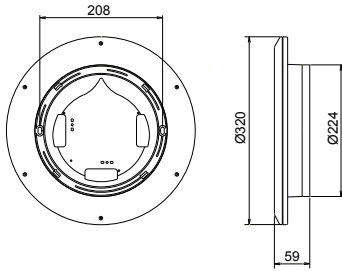
- Configuration par défaut (un rappel de cette configuration est fournie au dos du produit)
 - Configuration IP par DHCP.
 - Time zone : EUR.
 - Synchronisation : Multicast.
 - Adresse de synchronisation : 239.192.54.1.
- Configuration usine complète
 - Nom de l'horloge : «BODET-@MAC».
 - Time zone : EUR.
 - Adresse de synchronisation : 239.192.54.1.
 - Période de pool pour synchronisation unicast : 15 minutes.
 - Période d'émission du trap status : 24H.
 - Seuil pour alarme température : -5°C à +55°C (intérieur) et -20°C à +55°C (extérieur).
 - Configuration IP par DHCP.
 - Synchronisation : Multicast.
 - Type de trap : V2C.
 - SNMP désactivé.
 - Pas de mot de passe.
- Etats des LEDs
 - LED jaune : type de réseau (ON=100M, OFF=10M).
 - LED verte : activité réseau + alimentation.

L'horloge se positionne à 12H après 48 heures sans synchronisation.

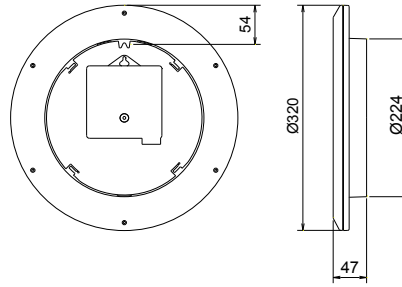
IV - Caractéristiques techniques

■ Dimensions

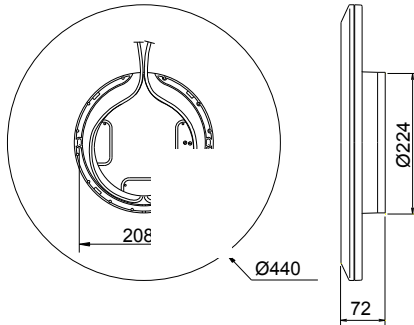
Profil 930 Intérieure



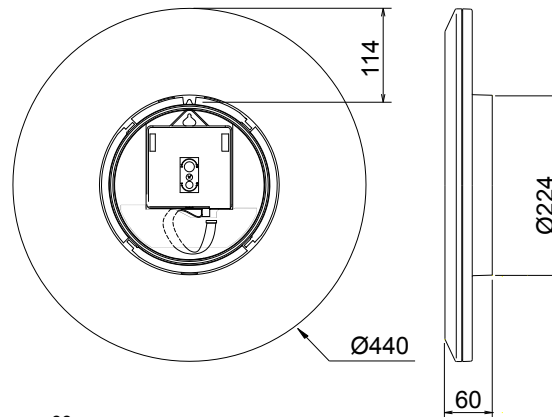
Profil 930 avec disque de verrouillage



Profil 940 Intérieure

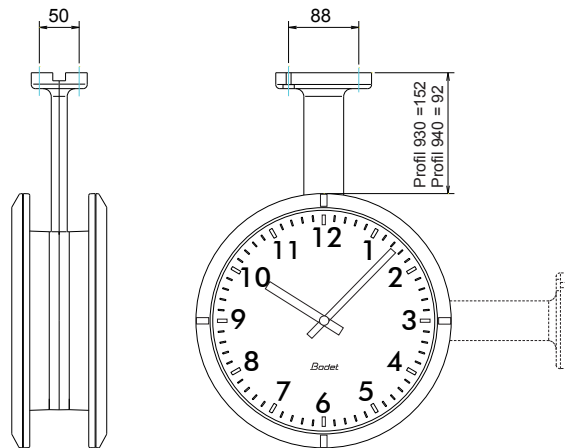


Profil 940 extérieure



Montage sur potence

	Profil 930	Profil 940
A	119	143
B	152	92



	Intérieure	Extérieure - Abattoir
Synchronisation	Conforme RFC2030 (SNTP V4), mode unicast, multicast ou via DHCP	
Connexion réseau	10Base-T/100Base-TX	
Alimentation	PoE (Power over Ethernet)	
Précision	+/- 100ms avec changement d'heure été/hiver automatique	
Précision si non synchronisé (autonome)	+/- 0,2s/jour	
Température de fonctionnement	De -5 °C à +50 °C	
Classe de protection	III	
Indice de protection	IP 40	IP 53
Lisibilité	Profil 930 = 20m, Profil 940 = 35m	
Poids	Profil 930 = 1kg, Profil 940 = 1,9kg	
Conformité aux Normes	EN 60950, EN 55022 et EN 55024	
Niveau sonore du mouvement silencieux	<20db(a) à 1 mètre	

V - Présentation du serveur web

Pour accéder à l'interface web et configurer les horloges, il existe deux solutions :

- 1/ Ouvrir une page de votre navigateur internet puis dans la barre de recherche, entrez l'adresse IP de votre horloge.
- 2/ Utiliser le logiciel «BODET Detect» puis cliquez sur le bouton *Web browser* pour ouvrir le serveur web (se reporter à la notice du logiciel, 607548).

Le logiciel BODET Detect permet de :

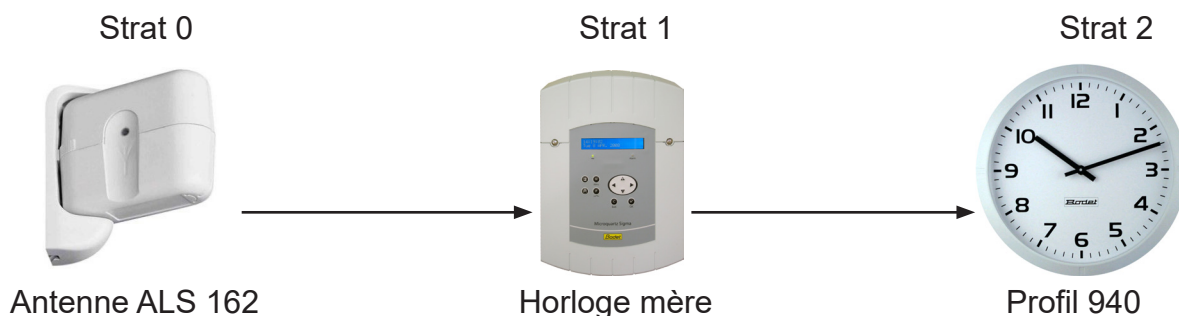
- détecter les horloges présentes sur le réseau,
- paramétrer chaque horloge (indépendamment les unes des autres ou copier les paramètres d'une horloge vers un groupe d'horloges),
- mettre à jour la version logicielle de l'horloge,
- contrôler l'état de l'horloge,
- donner accès au téléchargement de la base de fichiers MIB.

5.1 Page d'accueil

La page d'accueil du serveur web d'une horloge synthétise les informations générales de celle-ci. Les informations sont affichées de la façon suivante :

- **Product** : type de produit + SF (Simple Face) ou DF (Double Face) + SUP (supervisée).
- **Name** : nom donné par l'utilisateur à l'horloge.
- **Synchro** : état de la synchronisation (Strat 3 indique que l'horloge est à 3 « niveaux » de la source de synchronisation) + adresse IP du serveur sur lequel l'horloge se synchronise.

Exemple :



- **Local Date** : date du jour.
- **Local Time** : heure du jour.

5.2 Page Configuration réseau

Bodet

Clock Parameters Embedded Web Server

Home

Network Configuration

Time Configuration

Alarm Configuration

System

Network Configuration

This page allows the configuration of the clock's network settings.

CAUTION: Incorrect settings may cause the clock to lose network connectivity.

Enter the new settings below:

MAC Address	00:0B:84:04:8C:66
Name	BODET-bureau-test-Profil-930-DF-000B84048C6E
Enable DHCP	<input checked="" type="checkbox"/>
IP Address	172.17.10.39
Subnet Mask	255.255.0.0
Gateway	172.17.240.234
DNS Address	172.17.20.1

Save and Reboot

Cette page permet de configurer l'horloge sur le réseau. L'avertissement indique que l'horloge peut perdre la connexion au réseau si les paramètres réseau sont mauvais.

Ci-dessous le descriptif des informations affichées :

- **MAC Address** : il s'agit de l'adresse MAC de l'horloge. Cette adresse est unique pour chaque produit. Ce numéro est indiqué sur une étiquette au dos des horloges Bodet.
- **Name** : nom donné par l'utilisateur à l'horloge.
- Case à cocher **Enable DHCP** : permet de définir automatiquement les paramètres IP du produit sur le réseau.

Si celle-ci est décochée, les paramètres suivants sont accessibles :

- **IP Address** : permet de définir manuellement l'adresse IP du produit. (obligatoire)
- **Subnet Mask** : le masque de sous réseau permet d'associer une horloge au réseau local. (obligatoire)
- **Gateway** : la passerelle permet de relier l'horloge à deux réseaux informatiques.
- **DNS Address** : adresse permettant d'associer un nom de domaine à une adresse IP. Cela permet d'éviter de rentrer une adresse IP dans le navigateur au profit d'un numéro ou appellation définie par l'utilisateur. Exemple : www.bodet.com étant plus simple à retenir que 172.17.10.88.

Le bouton *Save and Reboot* permet d'enregistrer votre configuration et redémarrer l'horloge.

5.3 Page Configuration heure et synchronisation

The screenshot shows the 'Time Configuration' page in the Bodet Embedded Web Server. The page is divided into two main sections: 'Time Zone' and 'Synchronisation'. The 'Time Zone' section has a dropdown menu set to 'Paris (GMT+01:00)' and a 'Save' button. The 'Synchronisation' section has a dropdown menu set to 'Unicast', five input fields for IP addresses (Address IP 1 to 5), and a 'Periodicity' field set to '1' with a note '(1 to 999 minutes)'. There is also a checkbox for 'Continue to display time after synchronisation failure' and a 'Save' button.

La page Time Configuration est divisée en deux parties. L'une permet de configurer le fuseau horaire et l'autre le mode de synchronisation.

Ci-dessous le descriptif des informations affichées :

- **Time zone** : à l'aide du menu déroulant, il est possible de choisir le fuseau horaire (la gestion de l'heure été/hiver est automatique en fonction de la zone horaire sélectionnée). Il est aussi possible de paramétrer un fuseau horaire non défini par défaut dans le menu déroulant («PROG»).

Lorsque «PROG» est sélectionné dans le menu déroulant, cette fonction permet de définir l'heure, le mois, le rang ou le jour fixe des changements de saisons :

The screenshot shows the 'Time Configuration' page in the Bodet Embedded Web Server. The 'Time Zone' section has a dropdown menu set to 'PROG'. Below it, there are fields for 'GMT Offset' (set to '+ 0H 00'), a checkbox for 'Enable Time Changeovers', and fields for 'Summer Time' (set to 'March', 'last', 'Sunday') and 'Winter Time' (set to 'October', 'last', 'Sunday'). There is a 'Save' button. The 'Synchronisation' section is identical to the previous screenshot, with 'Unicast' selected for 'NTP Mode' and a 'Save' button.

- **NTP Mode** : permet de choisir parmi trois types de mode :

- o **Unicast** : Dans Address IP 1, renseigner l'adresse IP du serveur NTP. Dans ce cas, c'est l'horloge qui interroge le serveur NTP.

De plus, il existe la possibilité d'effectuer une redondance (si le 1er serveur ne répond pas le deuxième est interrogé...etc.), c'est pour cela qu'il est possible de saisir jusqu'à 5 adresses de serveur (Address IP 1/2/3/4/5).

La case «Periodicity» permet de régler la fréquence à laquelle l'horloge interroge les serveurs NTP configurés.

- o **Multicast** : Dans ce cas, c'est le serveur NTP qui diffuse l'heure sur l'adresse de type multicast qu'il lui a été renseigné. L'adresse multicast des clients doit être identique à celle diffusé par le serveur.

Par défaut les produits Bodet émettent et reçoivent sur l'adresse multicast :239.192.54.1

Les adresses multicast sont comprises entre 224.0.0.0 et 239.255.255.255.

- o **By DHCP** : Idem mode unicast sauf que les adresses des serveurs NTP sont récupérées automatiquement via le serveur DHCP (configuration de l'option 42 sur le serveur DHCP).

La case à cocher «continue to display» permet de définir le comportement de l'horloge après une perte de synchronisation NTP pendant 48h :

- En mode «continue to display» OFF, les aiguilles de l'horloge se positionnent sur 12h.

- En mode «continue to display» ON, l'horloge continue de fonctionner sur son quartz interne.

Les boutons *Save* permettent de sauvegarder les configurations effectuées.

5.4 Page configuration des alarmes

Bodet
Clock Parameters Embedded Web Server

Alarm Configuration

Enable SNMP Trap
 V1 V2C

SNMP Manager 1
 SNMP Manager 2
 SNMP Manager 3
 Community public

Enable Alarms	Parameters
<input checked="" type="checkbox"/> Synchronisation failure ⚠	
<input checked="" type="checkbox"/> Hands position control ❌	
<input checked="" type="checkbox"/> Reboot 🔄	
<input checked="" type="checkbox"/> Temperature ⚠	Thresholds -20 °C +55 °C
<input checked="" type="checkbox"/> Periodic Status 🔄	Period (h) 24

Information
 ⚠ Warning
 ❌ Critic

Save

SNMP Trap test Send status trap

Cette page permet d'activer la supervision de l'horloge, de définir les informations qui seront transmises et le serveur de destination. Il est possible de sélectionner le ou les paramètres à définir comme alarmes et de les configurer.

Ci-dessous le descriptif des informations affichées :

- **Case à cocher Enable SNMP Trap** : permet l'activation (ou non) de l'envoi automatique des messages d'erreurs au(x) SNMP Manager(s).
- **SNMP Manager 1/2/3** : adresses IP des serveurs recevant les alarmes des horloges. La redondance des SNMP Manager permet d'augmenter la fiabilité des retours d'alarmes.
- **Community** : parc ou domaine d'horloges défini par l'utilisateur. Il est indispensable de donner à toutes les horloges du réseau le même nom de «Community».
- **Synchronisation failure** : ce paramètre permet de détecter les défauts de synchronisation avec l'horloge mère (type Sigma) ou le serveur temps (type Netsilon):
 - Multicast : alarme si absence de synchronisation multicast depuis plus d'une heure.
 - Unicast : alarme si synchronisation unicast absente depuis 3 fois la durée de la périodicité et une heure minimum (permet la maintenance du serveur).
- **Hands position control** : ce paramètre permet de détecter les défauts de positionnement des aiguilles (alarme absente sur le mouvement seconde silencieuse).
- **Reboot** : ce paramètre permet de détecter le redémarrage de l'horloge.
- **Temperature** : ce paramètre permet de signaler un dépassement haut ou bas d'une température (plage de températures variable).
- **Periodic Status** : la validation de ce paramètre émet périodiquement (durée paramétrable) une alarme pour signifier au SNMP manager qu'elle est toujours «vivante». L'alarme correspond au status de l'horloge.



Information : les informations remontées sont **mineures** et ne nécessitent pas expressément la visite d'un technicien de maintenance pour corriger le défaut.



Warning : les erreurs ou défauts remontés sont **importants** et nécessitent la visite d'un technicien de maintenance pour corriger le défaut.



Critic : les erreurs ou défauts remontés sont **graves** et nécessitent rapidement la visite d'un technicien de maintenance pour corriger le défaut.

Le bouton *Save* permet de sauvegarder les configurations effectuées.

Le bouton *Send status trap* permet d'envoyer un trap status à l'ensemble des SNMP managers configurés afin de vérifier le bon paramétrage de la supervision.

5.5 Page système

Bodet

Clock Parameters Embedded Web Server

System

Firmware	V1.1B03 12/02/14
Timestamp	1d 18h 47m
Date Code	TEST

CAUTION: The correct password is required for the connection with the Embedded Web Server.

Enable authentication

Username

New Password

Confirm New Password

Save

CAUTION: Reboot will cause the loss of the network connection.

Reboot

CAUTION: Factory configuration will cause the loss of all your parameters and may cause the clock to lose network connectivity.

Factory config.+ Reboot

Cette page est divisée en quatre parties qui sont les suivantes :

1ère partie : présentation de la version du programme (logiciel), la durée depuis la mise sous tension de l'horloge et la date de fabrication du produit (année/semaine).

2ème partie : un message de prévention indique qu'une fois défini, il est obligatoire d'utiliser le bon mot de passe pour établir la connexion avec le serveur web. Pour enregistrer un nom d'utilisateur et un mot de passe, saisir les informations dans les espaces prévus à ces effets. Le bouton *Save* permet d'enregistrer votre nouvel identifiant et mot de passe.

3ème partie : le message de prévention indique que le redémarrage de l'horloge va causer la perte de connexion au réseau le temps du redémarrage. Le bouton *Reboot* redémarre l'horloge.

4ème partie : le message de prévention indique que le redémarrage en configuration usine supprimera toutes vos configurations et peut être la perte de connexion au réseau de l'horloge, en l'absence d'un serveur DHCP sur le réseau. Le bouton *Factory config.+Reboot* redémarre l'horloge en configuration usine.

VI - Que faire si...? ...Vérifier.

Que faire si...?	...Vérifier que
Pas de synchronisation après l'installation	1) Le type de signal émis par l'horloge mère est de même type que celui de l'horloge (NTP). 2) Le serveur NTP est sur le même réseau que la réceptrice (adresses IP, masque de sous réseau et Passe-relles).
La réceptrice NTP n'est pas à la bonne heure	1) Le fuseau horaire est bien sélectionné sur le serveur web.
L'aiguille des secondes est arrêtée sur une horloge réceptrice.	1) L'alimentation permanente pour l'asservissement des secondes est coupée. Vérifier cette alimentation.
Besoin de retour en configuration usine	1) Shunter les broches sur le mouvement au dos de l'horloge (voir page 6). 2) Attendre le 2ème démarrage du produit 3) Relâcher les boutons
Il n'y a pas de serveur DHCP sur le réseau	1) La configuration réseau prise par défaut par l'horloge est la suivante : - IP : 172.17.30.110 - MASK : 255.255.0.0 - PASSERELLE : 0.0.0.0 - DNS : 0.0.0.0
Une des horloges Profil ne s'allume pas ou effectue des redémarrages en boucles	1) La puissance maximale du switch PoE est suffisante pour alimenter l'ensemble des horloges connectées au switch. 2) La longueur du câble est inférieure à 100 mètres (reportez-vous aux normes de câblage réseau). 3) Toutes les sorties du switch sont compatibles PoE.
Mouvement seconde silencieuse : il faut 3 minutes pour que la nouvelle zone horaire s'affichent sur les aiguilles Après un changement de zone horaire dans les page web, la trotteuse s'arrête et les aiguilles heure minute ne changent pas immédiatement.	1) Il faut 3 minutes pour que la nouvelle zone horaire s'affichent sur les aiguilles

Table of contents

I - Initial checks	18
1.1 Unpacking the clock.....	18
1.2 Cleaning.....	18
1.3 Pre-requisit.....	18
II - Installation	19
2.1 Single sided indoor (SF) clock.....	19
2.2 Outdoor clock or single sided abattoir (SF).....	19
2.3 Mounting on support double-sided (DF) (indoor).....	19
III - Initial startup and time setting	22
IV - Technical characteristics	23
V - Web interface	24
5.1 Homepage.....	24
5.2 Network configuration page.....	25
5.3 Time and synchronisation configuration page.....	26
5.4 Alarm configuration page.....	28
5.5 System page.....	30
VI - What to do if...? ... Check.	31

I - Initial checks

Thank you for choosing a BODET clock.

This product has been carefully designed for your satisfaction, using ISO 9001 quality processes.

We recommend that you read this manual carefully before handling the clock.

Retain this manual for reference throughout the operating life of your clock.

Using the clock in a manner not according to these instructions may cause irreversible damage to the clock and invalidate the product guarantee.

These instructions relate to "NTP " models. For other models please see the corresponding instructions.

Three different motions are used for these clocks:

- **Profil 930/940 NTP indoor** = HM/HMS standard movement.
- **Profil 930/940 NTP sweep** = sweep second movement.
- **Profil 940 NTP outdoor or abattoir** = HM standard movement.

1.1 Unpacking the clock

Carefully unpack the clock and check the contents of the package. This should include:

- the Profil clock (with the sticker holding the MAC address of the product) and this manual,
- an antistatic cleaning kit,
- the wall-mounting disk support (separate option), which is delivered in a separate pack.

Version: on the back of the clock is a product label stating the version of the clock:

NTP = the clock is a receiver controlled by a master clock or an NTP server.

1.2 Cleaning

Use an antistatic product identical to that supplied. Never use alcohol, acetone or other solvents which may damage your clock's casing or glass.

1.3 Pre-requisit

For the commisioning of the clocks you must install «BODET Detect». This software is available on BODET web site www.bodet-time.com as a free download.

Note: the Ethernet network connection to which the Bodet clock is connected must be PoE, the power being supplied by a PoE switch or a PoE injector.

Bodet recommends the following devices:

- PoE injectors: Zyxel, Tp link, D-Link, HP, Cisco, Axis, ITE Power Supply, PhiHong, Abus, Globtek.
- PoE switches: D-Link, HP, Planet, Zyxel, Cisco, NetGear, PhiHong.

¹ HM : Hour-Minute

² HMS : Hour-Minute-Second

II - Installation

Choose a location where to install the clock, preferably away from sources of electrical interference, such as transformers. The data network must be PoE (802.3af, class 3).

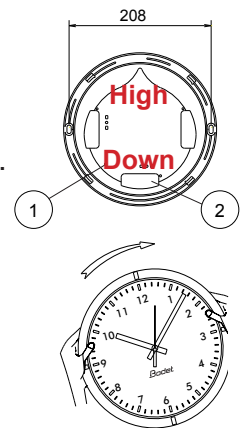
2.1 Single sided indoor (SF) clock

Clocks for indoor use are simply mounted by hanging on a screw head (see dimensions page 23).

- 1) Position a screw (\varnothing 4) at the required height, leaving the head protruding by 3mm.
- 2) Connect the clock to the data network (photo 1). See next page about the connection of this cable.
- 3) Put the clock in its position.

2.2 Outdoor clock or single sided abattoir (SF)

- 1) Remove the wall bracket (1) of the clock, by giving a quarter turn in the anticlockwise.
- 2) Run the cables through the hole (2) and fit the wall bracket (1) using 2 screws \varnothing 6.
- 3) If necessary, carry out the various connections (external supply see page and connection to a time distribution network: see page).
- 4) Present the clock on the wall bracket (1), then turns it a quarter turn in the clockwise so that the clock is in the correct position.



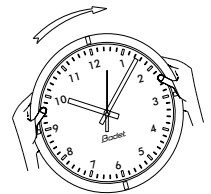
2.3 Mounting on support double-sided (DF) (indoor)

- 1) Fix the double-sided support to the wall or ceiling, using 2 \varnothing 6 screws (see dimensions page 23).
- 2) Connect the clock which will be the master of the double sided assembly to network with Ethernet cable RJ45 (photo 1). See next page about the connection of this cable. This cable provides network communication and power to the clocks (PoE: Power over Ethernet).
- 3) Connect RJ12 cable on the master clock.
- 4) Connect to the second clock (slave), the master clock by the RJ12 cable only (photo 2).

Do not use a standard telephone cable RJ11.

Do not connect an Ethernet PoE cable to the RJ45 of the slave clock

- 5) Present the clocks to the support, then turn them clockwise to their final positions.



- 6) Wall bracket option: fit the disk on the back of the clock and turn it clockwise in order to lock it on the clock? The passageway for the cables must be at the bottom of the disk



Connection of the Ethernet cable:

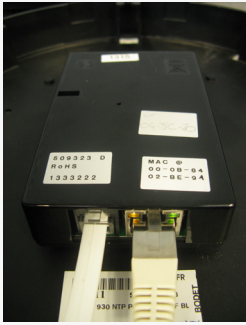


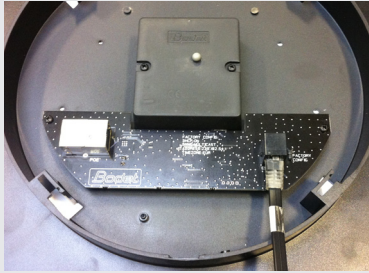

- If a Cat5 Ethernet cable is use to carry the NTP signal then it is possible to connect it directly to the clock using the wall bracket ref: 981006.
- If a Cat6 Ethernet cable is use to carry the NTP signal then we recommend that you connect that cable to an intermediate female RJ45 connector (in red in the illustration) and connect the clock with a flexible Male RJ45 to Male RJ45 cable (not supplied). The connector must not be placed below of the movement because it would prevent the clock from being placed flush against the wall or from locking on its bracket. The wall bracket 981006 can be used in case.



- In order to ensure the water-tightness of the Profil 940 NTP, the Ethernet cable is supplied with the RJ45 connector off. To crimp the RJ45 connector follow the wiring diagram:



The RJ45 socket into T568B		Cable			The RJ45 socket into T568B	
Position	Colors	pair	—	pair	Colors	Position
1	white/orange	2	—	2	white/orange	1
2	orange				orange	2
3	white/green	3	—	3	white/green	3
4	blue	1	—	1	blue	4
5	white/blue				white/blue	5
6	green	3	—	3	green	6
7	white/brown	4	—	4	white/brown	7
8	brown				brown	8

	Master clock	Slave clock
<p>Indoor:</p> <p>HM/HMS</p> <p>Standard movement</p>		
<p>Indoor:</p> <p>Sweep second movement</p>		
<p>Outdoor:</p> <p>HMS</p> <p>Standard movement</p>		

Note: The «Supervision Clock Set up Software» (see instruction 607548) and the inbuilt web interface operate identically for a double-face clock. All settings are applied to a single (master) clock, which sends the data to the slave clock via the RJ12 Ethernet cable. A firmware update takes effect for both clocks. If the firmware versions differ between the master and slave, this information must be returned to the user as a partial display of each Firmware version in the Firmware column. For example: V1.1A07 + V1.1A05.

III - Initial startup and time setting

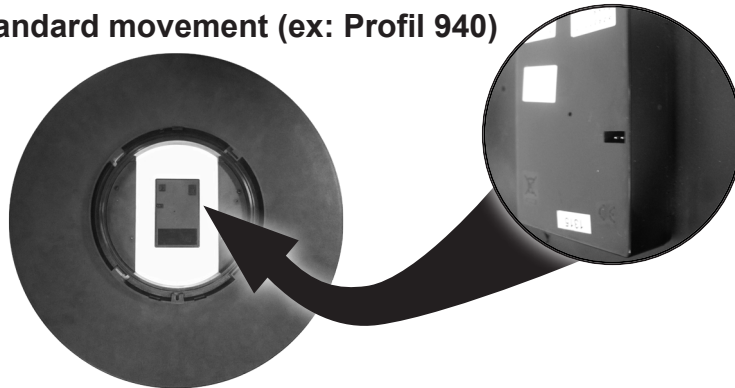
- To return to the factory configuration short-circuit during several seconds (with a screwdriver for example) the 2 pins located on the back of the clock above the label «Factory Config» while the clock is operating.
- To position the hands at noon short-circuit the same 2 pins when powering on the clock (when connecting the PoE network cable).

The sweep second movement start by advancing his second hand for 10 seconds and stops to wait for NTP synchronization.

Once the movement is synchronized, the hands move to one of the following positions: 4:00.00 or 8:00.00 or 12:00.00.

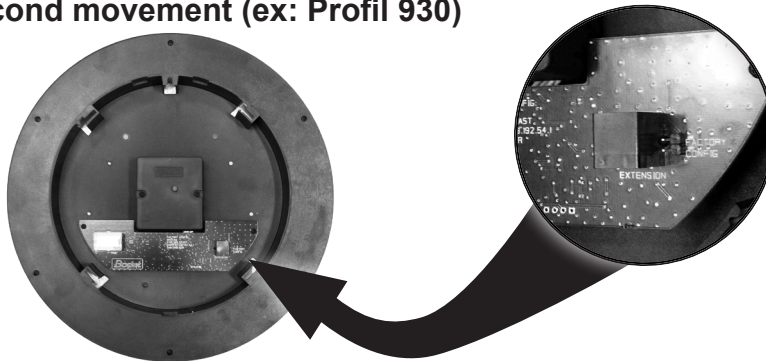
After 3 minutes the hands set themselves to the NTP time.

Indoor: HM/HMS Standard movement (ex: Profil 940)



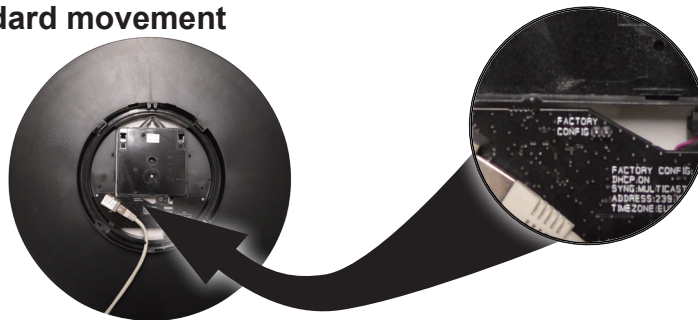
Pins to be short-circuited

Indoor: Sweep second movement (ex: Profil 930)



Pins to be short-circuited

Outdoor: HMS Standard movement



Pins to be short-circuited

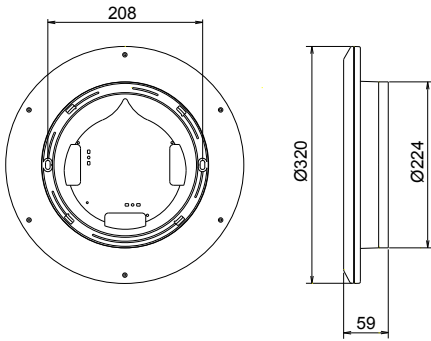
- The default configuration is as follows (this configuration is listed on the back of the device)
 - IP configuration by DHCP
 - Time zone: EUR
 - Multicast synchronisation
 - Synchronisation address: 239.192.54.1
- The full factory configuration is as follows
 - Clock name: "BODET-@MAC"
 - Time zone: EUR
 - Synchronisation address: 239.192.54.1
 - Trap type: V2C
 - Pool period for unicast synchronisation: 15 min.
 - Temperature alarm threshold: -5°C to +55°C (indoor) and -20°C to +55°C (outdoor).
 - IP configuration by DHCP
 - Multicast synchronisation
 - SNMP disabled
 - Trap status sending interval: 24H
 - No password
- LEDs status
 - Yellow LED: network type (ON=100M, OFF=10M).
 - Green LED: network activity + power.

The clock sets itself to 12:00 after 48 hours without synchronization.

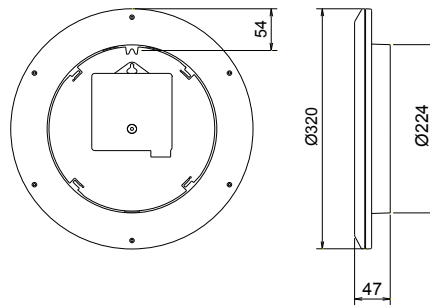
IV - Technical characteristics

■ Dimensions

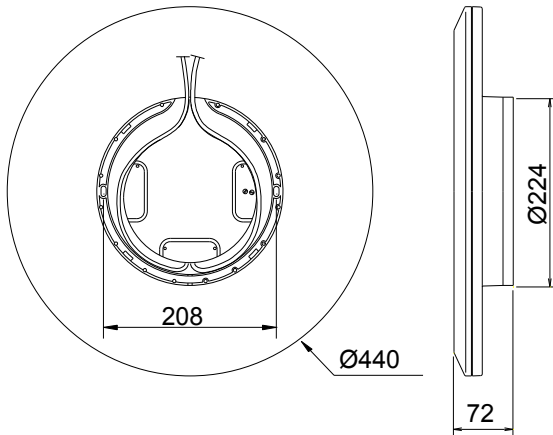
Profil 930 Indoor



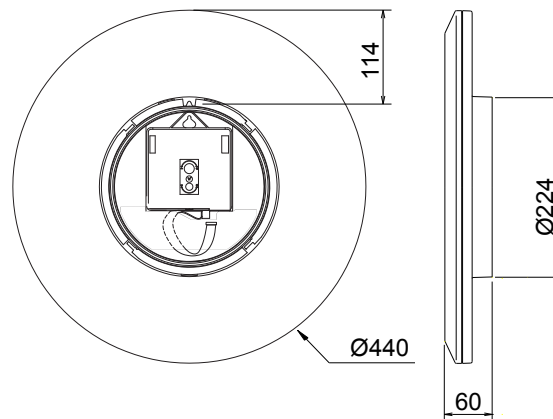
Profil 930 with locking disc



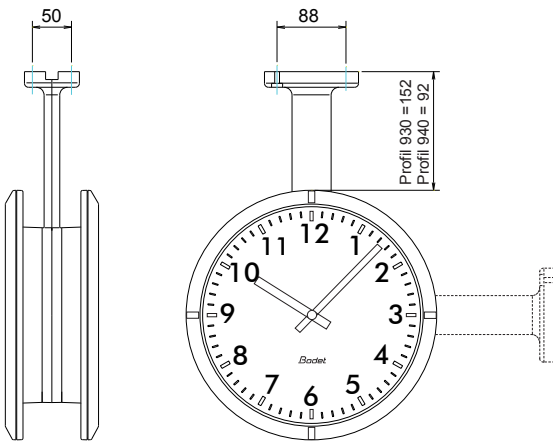
Profil 940 Indoor



Profil 940 Outdoor



Mounting on ceiling or wall bracket



	Profil 930	Profil 940
A	119	143
B	152	92

	Indoor	Outdoor - Abattoir
Synchronisation	RFC 2030 (SNTP V4) compliant, unicast, multicast or via DHCP	
Network connection	10Base-T/100Base-TX	
Power supply	PoE (Power over Ethernet)	
Accuracy	+/- 100ms with automatic daylight saving time change	
Accuracy if not synchronised (autonomous operation)	+/- 0.2s/day	
Operating temperature	De -5 °C to +50 °C	
Protection class	III	
Protection index	IP 40	IP 53
Viewing distance	Profil 930 = 20m, Profil 940 = 35m	
Weight	Profil 930 = 1kg, Profil 940 = 1.9kg	
Standards compliance	EN 60950, EN 55022 and EN 55024	
Noise level of silent movement	<20 dB(a) at 1 meter	

V - Web interface

There are two ways to access the web interface:

- 1/ Open your web browser and enter the IP address of the clock in the address bar.
- 2/ Using the «BODET Detect», click on the *Web browser* button to open the web interface (refer to software instructions, 607548).

The BODET Detect software lets you:

- detect all the clocks present on the network,
- individually set the parameter of each clock or copy the parameter of one clock toward a group of clocks,
- update the clock software,
- check the clock status
- access the download of the MIB files,

5.1 Homepage

The home page presented by the clock's embedded web server provides a general summary of the clock information.

The information is displayed as follows:

- **Product:** product type + SF (Single Face) + SUP (Monitored).
- **Name:** user-defined clock name.
- **Synchro:** status of the synchronisation (Strat 3 indicates that the clock is at the 3rd level from the synchronisation source) + IP address of the server on which the is synchronised.

Example:



- **Local Date** : current date.
- **Local Time** : current time.

5.2 Network configuration page

Bodet

Clock Parameters Embedded Web Server

Home

Network Configuration

Time Configuration

Alarm Configuration

System

Network Configuration

This page allows the configuration of the clock's network settings.

CAUTION: Incorrect settings may cause the clock to lose network connectivity.

Enter the new settings below:

MAC Address	00:0B:84:04:8C:66
Name	BODET-bureau-test-Profil-930-DF-000B84048C6E
Enable DHCP	<input checked="" type="checkbox"/>
IP Address	172.17.10.39
Subnet Mask	255.255.0.0
Gateway	172.17.240.234
DNS Address	172.17.20.1

Save and Reboot

This page is for setting the clock's network configuration. The warning reminds you that the clock could lose its connection to the network if incorrect parameters are set.

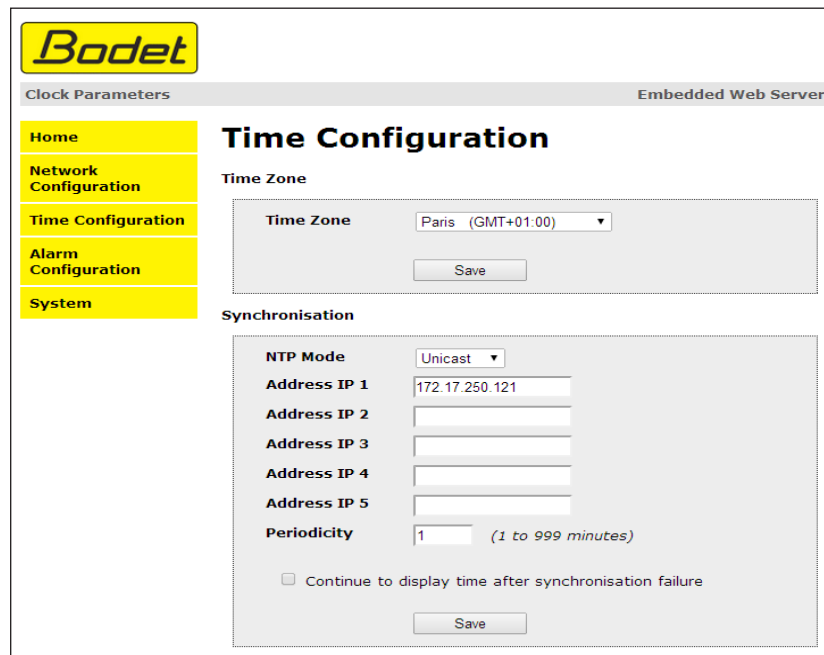
The information displayed is described below:

- **MAC Address:** this is the clock's MAC address. This address is unique to each device. This number is given on a label on the back of Bodet clocks.
- **Name:** user-defined clock name.
- **Enable DHCP** checkbox: if checked, the device's network IP settings will be configured automatically. If this box is unchecked, the following settings are available:
 - **IP Address:** manually sets the device's IP address. (required).
 - **Subnet Mask:** the subnet mask associates a clock with the local network. (required).
 - **Gateway:** the gateway can be used to connect the clock to two data networks.
 - **DNS Address:** this can be used to associate a domain name with an IP address. This avoids having to enter an IP address in the browser: a user-defined name can be used instead.

Example: www.bodet.com is simpler to remember than 172.17.10.88.

The *Save and Reboot* button saves your configuration and reboots the clock.

5.3 Time and synchronisation configuration page



Bodet
Clock Parameters Embedded Web Server

Time Configuration

Time Zone

Time Zone: Paris (GMT+01:00) [Save]

Synchronisation

NTP Mode: Unicast [Save]

Address IP 1: 172.17.250.121
Address IP 2: []
Address IP 3: []
Address IP 4: []
Address IP 5: []

Periodicity: 1 (1 to 999 minutes)

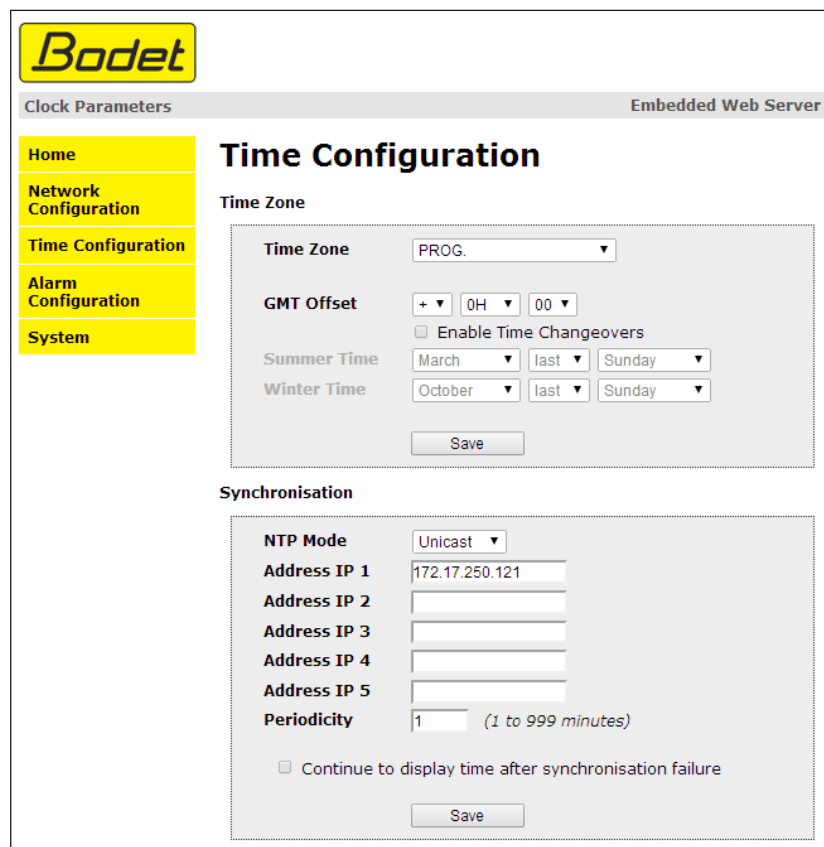
Continue to display time after synchronisation failure

The Time Configuration page is divided into two parts. One is used to set the time zone, the other to set the synchronisation mode.

The information displayed is described below:

- **Time zone** : the drop-down menu can be used to select the appropriate time zone (summer/winter time changes are automatically managed according to the selected time zone).

When «PROG» is selected in the drop down menu, this feature allows you to set the time, month, or day fixed rank changes of seasons:



Bodet
Clock Parameters Embedded Web Server

Time Configuration

Time Zone

Time Zone: PROG. [Save]

GMT Offset: + 0H 00 [Save]

Enable Time Changeovers

Summer Time: March last Sunday [Save]

Winter Time: October last Sunday [Save]

Synchronisation

NTP Mode: Unicast [Save]

Address IP 1: 172.17.250.121
Address IP 2: []
Address IP 3: []
Address IP 4: []
Address IP 5: []

Periodicity: 1 (1 to 999 minutes)

Continue to display time after synchronisation failure

- **NTP Mode:** one of three modes may be selected:

- o **Unicast:** In Address IP 1, enter the IP address of the NTP server. In this case it is the clock that calls the NTP server.

It is also possible to set up redundancy (if the first server does not respond, the second is queried, and so on): for this purpose up to 5 server addresses may be entered (IP address 1/2/3/4/5).

The Periodicity field sets the frequency with which the clock queries the configured NTP servers.

- o **Multicast:** In this case, the NTP server broadcast the time on the multicast address that was that given to it. The multicast address of the clients (receivers) must be the same that the one on which the server broadcasts.

By default, the Bodet products transmit or receive using the multicast address: 239.192.54.1
The multicast addresses are included between 224.0.0.0 and 239.255.255.255.

- o **By DHCP:** Same mode as Unicast except that the addresses of the NTP servers are gather automatically via the DHCP server (option 42 on the DHCP server).

The checkbox «continues to display» is used to define the behavior of the clock after a loss of NTP for 48 hours:

- In «continues to display» OFF, the clock hands are positioned 12h.
- In «continues to display», the clock continues to run on its internal quartz.

The **Save** buttons save the configuration data entered.

5.4 Alarm configuration page

This page is used to enable monitoring of the clock, and to set which information will be sent as well as the destination server. You can choose which parameter or parameters to define as alarms, and configure them.

The information displayed is described below:

- **Enable SNMP Trap** checkbox: enables or disables automatic sending of error messages to the SNMP Manager(s).
- **SNMP Manager 1/2/3**: IP addresses of servers to receive clock alarms. Using redundant SNMP Managers increases the reliability of reception of alarms.
- **Community**: user-defined clock pool or domain. It is important to give all clocks on the network the same Community name.
- **Synchronisation failure**: this parameter enables detection of synchronisation faults with the master clock (Sigma type) or the time server (Netsilon type):
 - Multicast: Alarm triggered when the multicast synchronisation is absent for at least 1 hour.
 - Unicast: Alarm triggered when the unicast synchronisation is absent for 3 times the duration of the poll (periodicity) and at least 1 hour (allowing for the NTP server maintenance).
- **Hands position control**: this parameter enables detection of faults in the position of the clock hands (absent alarm on the sweep second movement).
- **Reboot**: this parameter enables detection of clock reboot.
- **Temperature**: this parameter enables reporting of high or low temperature threshold breaches (variable temperature range).

- **Periodic Status:** this parameter enables periodic sending (configurable interval) of an alarm to indicate to the SNMP Manager that the clock is still "alive". The alarm consists of the clock's status.



Information: the errors or faults reported are **minor** and do not in themselves require a visit by a maintenance technician to correct the fault.



Warning: the errors or faults reported are **serious** and require a visit by a maintenance technician to correct the fault.



Critical: the errors or faults reported are **serious** and require a prompt visit by a maintenance technician to correct the fault.

The *Save* button saves the configuration data entered.

The *Send status trap* button sends a status trap to all configured SNMP Managers in order to confirm that monitoring has been correctly configured.

5.5 System page

Bodet

Clock Parameters Embedded Web Server

System

Home

Network Configuration

Time Configuration

Alarm Configuration

System

Firmware V1.1A04 07/12/12

Timestamp 0d 00h 24m

CAUTION: The correct password is required for the connection with the Embedded Web Server.

Enable authentication

Username

New Password

Confirm New Password

Save

CAUTION: Reboot will cause the loss of the network connection.

Reboot

CAUTION: Factory configuration will cause the loss of all your parameters and may cause the clock to lose network connectivity.

Factory config.+ Reboot

This page is divided into four parts as follows:

1st part: information panel displaying software version, time since the clock was powered on and the date of manufacture of the product (year/week).

2nd part: a warning message reminds you that once a password is set, a connection can only be established with the clock's web interface by entering the correct password. Enter a username and password in the fields provided. To save the new username and password, click on Save.

3rd part: a warning message reminds you that rebooting the clock will cause the network connection to be lost until the clock has fully rebooted. The *Reboot* button reboots the clock.

4th part: a warning message reminds you that rebooting the clock in factory configuration will erase any settings you have made and may cause the clock to lose its connection to the network if there is no DHCP server. The *Factory config.+Reboot* button reboots the clock in factory configuration.

VI - What to do if...? ... Check.

What to do if...?	... Check
- No synchronisation after installation	1) Check that the signal type sent by the master clock is the same as the clock's signal type (NTP). 2) The NTP server is on the same network as the receiver (IP address, subnet mask and gateways).
- The NTP receiver is not set to the correct time	1) Check the time zone selected in the web interface.
- The second hand is stopped on an NTP receiver clock.	1) The permanent power supply, which is required for seconds display, is cut. Check the power supply.
- The unit needs to be returned to factory configuration	1) Shunt the pins on the movement to the back of the clock (see page 21). Pins to be short-circuited 2) Wait for the device to reboot a second time 3) Release the buttons
- There is no DHCP server on the network	1) The network configuration used by default by the clock is as follows: - IP : 172.17.30.110 - MASK : 255.255.0.0 - GATEWAY : 0.0.0.0 - DNS : 0.0.0.0
- One of the clocks Profil does not ignite or makes restarts in loops.	1) The maximal power of the switch PoE is sufficient to feed all the clocks connected to the switch. 2) The length of the cable is lower than 100 meters (refer to the standards of network cabling). 3) All the exits of the switch are compatible PoE.
Sweep second movement: After a time zone change in the web page, the second hand stops and hour minute hand do not move immediately.	1) It takes 3 minutes for the hands to position themselves to the time of a new time zone.