

HORLOGES ANALOGIQUES extérieures
ANALOGUE CLOCKS outdoor

Horloge Profil 960 extérieure

Profil 960 Clock outdoor



Réceptrice NTP

NTP Receiver

Manuel d'installation et de mise en service

Installation and operation manual

Bodet

www.bodet-time.com

BODET Time & Sport

1, rue du Général de Gaulle
49340 TREMENTINES | France

Tél. support France: 02.41.71.72.99

Tel. support (intl): +33 241 71 72 33

afaq
ISO 9001
Qualité
AFNOR CERTIFICATION

afaq
ISO 14001
Environnement
AFNOR CERTIFICATION
Trémentines plant

Réf. : 607557 H

S'assurer à réception que le produit n'a pas été endommagé durant le transport pour réserve au transporteur.
When receiving goods please check nothing is broken otherwise make a claim near shipping company.

Table des matières

I - Vérification initiale	4
1.1 Déballage de l'horloge.....	4
1.2 Nettoyage.....	4
1.3 Pré-requis.....	4
II - Installation	5
2.1 Pré-requis.....	5
2.2 Horloge Simple Face (SF).....	6
2.3 Horloge Double Face (DF).....	7
III - Alimentation	8
IV - Mise en service et mise à l'heure	8
V - Caractéristiques techniques	9
VI - Présentation du serveur web	10
6.1 Page d'accueil.....	10
6.2 Page Configuration réseau.....	11
6.3 Page Configuration heure et synchronisation.....	12
6.4 Page configuration des alarmes.....	14
6.5 Page Relay Configuration.....	16
6.6 Page système.....	17
VI - Que faire si...? ...Vérifier.	18

Table of contents

I - Initial checks	19
1.1 Unpacking the clock.....	19
1.2 Cleaning.....	19
1.3 Pre-requisit.....	19
II - Installation	20
2.1 Pre-requisit.....	20
2.2 Single sided (SF) clock.....	21
2.3 Double sided (DF) clock.....	22
III - Power supply	23
IV - Setup and initial time setting	23
V - Technical characteristics	24
VI - Web interface	25
6.1 Homepage.....	25
6.2 Network configuration page.....	26
6.3 Time and synchronisation configuration page.....	27
6.4 Alarm configuration page.....	29
6.5 Relay configuration page.....	31
6.6 System page.....	32
VI - What to do if...? ... Check.	33

I - Vérification initiale

Nous vous remercions d'avoir choisi une horloge BODET.

Ce produit a été conçu avec soin pour votre satisfaction d'après les bases qualité ISO9001.

Nous vous recommandons, de lire attentivement ce manuel avant de commencer à manipuler l'horloge.

Conserver ce manuel pendant toute la durée de vie de votre horloge afin de pouvoir vous y reporter à chaque fois que cela sera nécessaire.

Tout usage non conforme à la présente notice peut causer des dommages irréversibles sur l'horloge, et entraîne l'annulation de la garantie.

La présente notice concerne les modèles «NTP». Pour les autres modèles, se reporter à la notice correspondante.

1.1 Déballage de l'horloge

Déballer soigneusement l'horloge et vérifier le contenu de l'emballage. Celui-ci doit comprendre :
– l'horloge Profil 960 (avec étiquette comportant l'adresse MAC du produit) et ce manuel,
– une pochette de nettoyage antistatique,

Version : à l'intérieur de l'horloge, une étiquette signalétique précise la version de l'horloge :
NTP = l'horloge est une réceptrice pilotée par une horloge mère ou un serveur NTP.

1.2 Nettoyage

Utiliser un produit antistatique identique à celui de la pochette de nettoyage fournie. Ne jamais utiliser d'alcool, d'acétone ou autres solvants susceptibles d'endommager le boîtier et la vitre de votre horloge.

1.3 Pré-requis

Pour la mise en service des horloges, vous pourrez installer le logiciel «BODET Detect». Ce logiciel est disponible sur le site internet www.bodet-time.com, en téléchargement gratuit.

Note : la prise réseau sur laquelle est connectée l'horloge BODET doit être PoE par l'intermédiaire d'un switch PoE ou d'un injecteur PoE.

Nous recommandons les marques suivantes :

- Injecteurs PoE : Zyxel, Tp Link, D-Link, HP, Cisco, Axis, ITE Power Supply, PhiHong, Abus, Globtek.
- Switches PoE : D-Link, HP, Planet, Zyxel, Cisco, NetGear, PhiHong.

II - Installation

2.1 Pré-requis

Choisir l'emplacement où sera installée l'horloge en privilégiant un endroit exempt de parasites électriques (transformateur, ...).

L'installation et l'entretien de ce matériel doivent être réalisés par une personne habilitée.

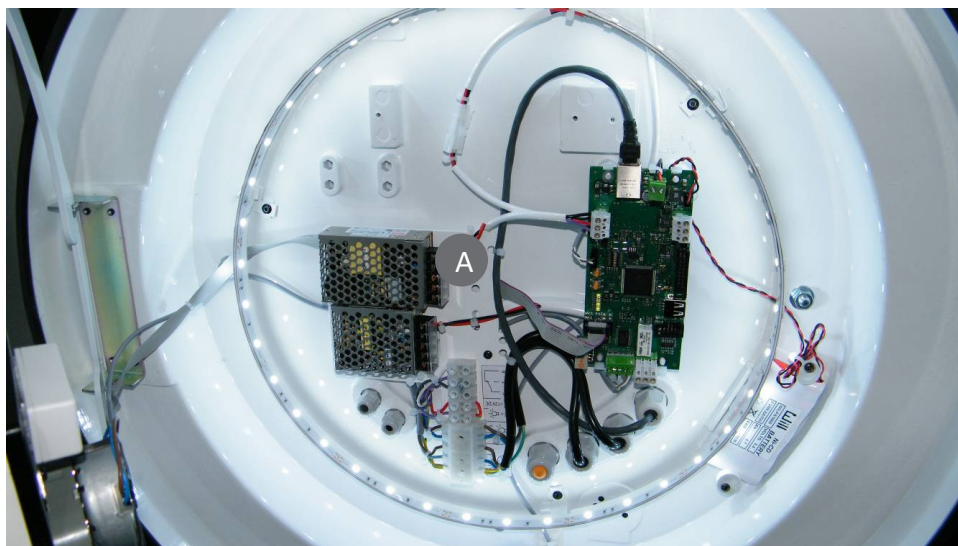
L'horloge est raccordée à l'alimentation secteur ou au réseau informatique Ethernet PoE. L'installation doit être conforme à la norme IEC 364 (NFC 15-100 pour la France) ou conforme à la norme 802.3af, classe 3 pour l'alimentation PoE.

L'horloge doit être alimentée par l'installation électrique du bâtiment. Elle est conçue pour des surtensions de catégorie II.

Vcrête maxi : 250V. Prévoir une protection sur l'alimentation secteur conforme à la CEI 61643 dans les autres cas si nécessaire.

Les horloges doivent rester sous tension permanente.

S'il est nécessaire de couper l'éclairage dans la journée, utiliser le relai de commande interne prévu (A).



Note : Prévoir un disjoncteur ou interrupteur sectionneur à fusible maxi 5A, rapidement accessible dans l'installation pour les raccordements secteur permanent et pour l'éclairage. Le Disjoncteur/Sectionneur à fusible doit couper la phase et le neutre de manière simultanée. Ces moyens de sectionnement doivent être clairement identifiés. En cas de maintenance, sectionner l'alimentation permanente et l'éclairage.

Circuit relais alarme maxi 3A sous 30V AC/DC.

Entrée câble Ethernet par presse-étoupe CM10P avec sertissage du connecteur dans l'horloge.

Les conducteurs d'un même circuit doivent être attachés entre eux près du bornier pour éviter une réduction de l'isolation dans le cas où une des bornes viendrait à se desserrer.



IL Y A RISQUE D'EXPLOSION SI LA BATTERIE EST REMPLACÉE PAR UNE BATTERIE DE TYPE INCORRECT. METTRE AU REBUT LES BATTERIES USAGÉES CONFORMEMENT AUX INSTRUCTIONS.

Modèle Simple face :

Désignations	Caractéristiques
Alimentation	100-240VAC +/- 10% 50/60Hz
Courant nominal	0,3-0,2 A
Isolation électrique	Classe III
Température de fonctionnement	-20 à +80°C
Bornier alimentation secteur	3 bornes E, N et L de 0,75 ² à 2,5 ²
Bornier alimentation éclairage	2 bornes N et L de 0,75 ² à 2,5 ²
Circuit relais CTR	Maxi 3A sous 30V. Mini 10mA sous 5V
Entrée des câbles par presse-étoupes. Dimensions	Câble secteur : CM10P-Ø gaine 5 à 10 mm Câble éclairage : CM10P-Ø gaine 5 à 10 mm

Modèle Double Face :

Désignations	Caractéristiques
Alimentation	100-240VAC +/- 10% 50/60Hz
Courant nominal	0,45-0,25 A
Isolation électrique	Classe III
Température de fonctionnement	-20 à +80°C
Bornier alimentation secteur	3 bornes E, N et L de 0,75 ² à 2,5 ²
Bornier alimentation éclairage	2 bornes N et L de 0,75 ² à 2,5 ²
Circuit relais CTR	Maxi 3A sous 30V. Mini 10mA sous 5V

2.2 Horloge Simple Face (SF)

- Ouvrir l'horloge en tournant les 2 verrous (3) d'un quart de tour avec la clé (1), puis en tirant l'ensemble cadran vers l'avant (ouverture par compas). Le système d'ouverture à compas permet d'assurer une maintenance rapide et fiable de l'éclairage sans déposer au sol la partie avant de l'horloge.

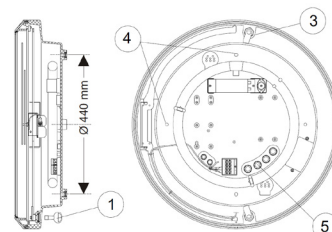
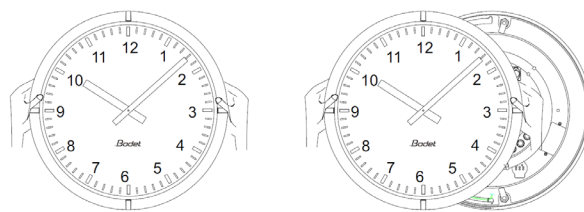
- Mettre l'horloge en place, et la fixer à l'aide de vis M8 (4), sans la bloquer, après avoir passé les câbles (entre Ø7 et Ø10) par les presses étoupes (5).

- Effectuer les différentes connexions (voir § alimentation page 8 et § Mise en service et mise à l'heure page 8).

- Bloquer l'horloge.

- Mettre l'horloge sous tension.

- Refermer l'horloge.



2.3 Horloge Double Face (DF)

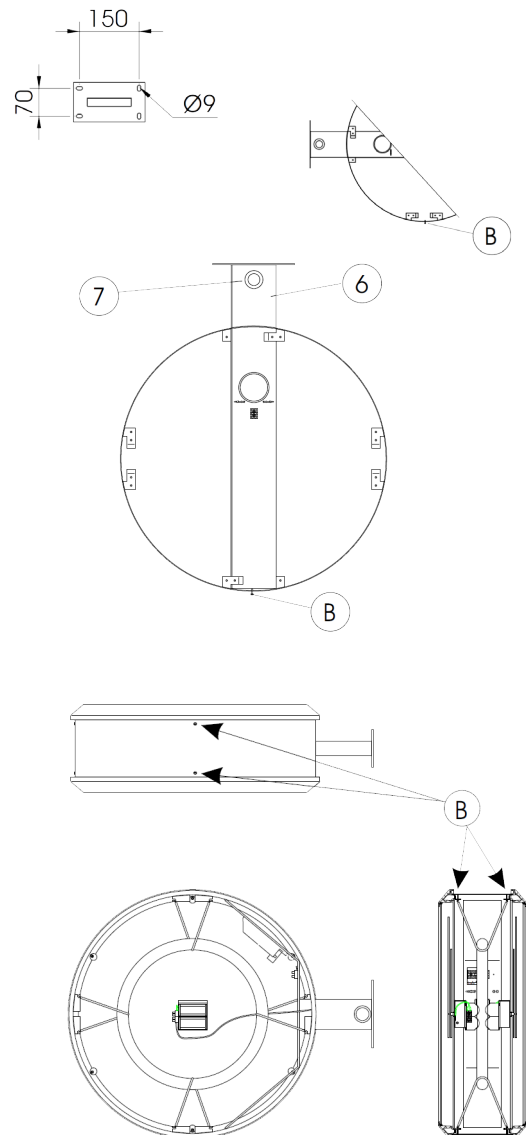
Il existe 2 modèles d'horloges double face :

- 1 modèle intégré, avec un support intégrant les 2 faces de l'horloge.
- 1 modèle avec un support double face (console), sur lequel sont fixées 2 horloges simple face.

2.3.1 Horloge DF intégrée

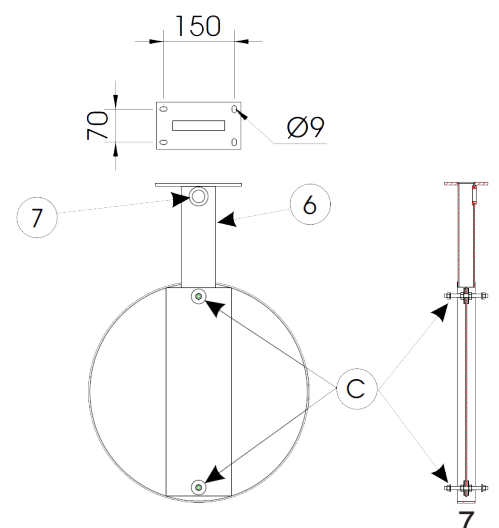
Percer le support (mur, colonne, ...) aux dimensions données puis fixer la potence.

- Dévisser de 10mm les 2 vis (B) de chaque façade.
- Retirer chaque façade en les tournant dans le sens inverse des aiguilles d'une montre (pour les horloges réceptrices, attention de ne pas oublier de déconnecter les 2 mouvements).
- Fixer la potence double face après avoir passé les câbles, soit par la platine (6), soit par le passe fils sur le côté de la potence (7).
- Effectuer les différentes connexions (voir § alimentation page 8 et § Mise en service et mise à l'heure page 8).
- Mettre l'horloge sous tension.
- Présenter chaque face de l'horloge sur le support puis tourner celle-ci dans le sens des aiguilles d'une montre afin d'amener l'horloge dans sa position définitive.
- Serrer les vis (B) afin de bloquer en rotation les horloges.



2.3.2 Horloge DF sur console

- Percer le support (mur, colonne, ...) aux dimensions données puis fixer la potence.
- Si besoin effectuer les différentes connexions (voir § alimentation page 8 et § Mise en service et mise à l'heure page 8).
- Pour cela, passer les câbles, soit par la platine (6), soit par le passe fils sur le côté de la potence (7).
- Fixer l'horloge (ou les horloges) sur cette console par les 2 tiges filetées (C).

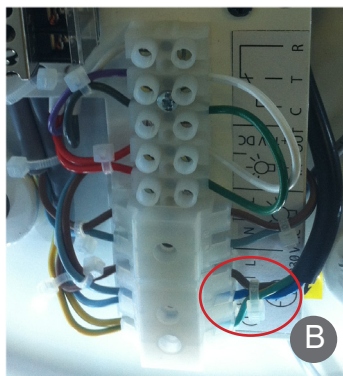
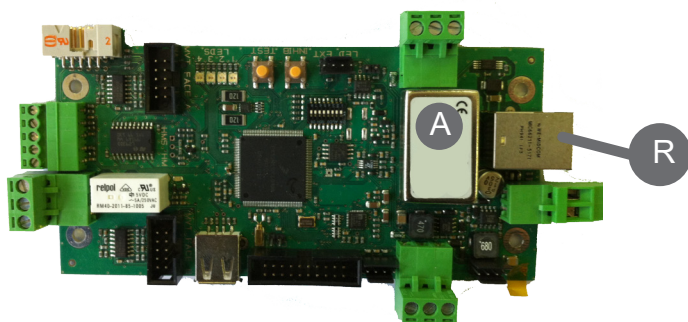


III - Alimentation

Il existe 2 modes d'alimentation pour les Profil 960 NTP :

- 1/ Alimentation et synchronisation par le réseau Ethernet (PoE). La carte électronique est équipée d'un convertisseur de tension pour alimenter l'horloge (A).
- 2/ Alimentation par secteur (B) et synchronisation par le réseau Ethernet (R).

Une batterie permet de secourir l'horloge en cas de coupure secteur (autonomie : environ 1 heure à 20°C et retour des aiguilles à midi après 1 heure). Lorsque l'horloge est alimentée par la batterie, l'éclairage et les secondes sont automatiquement désactivés.

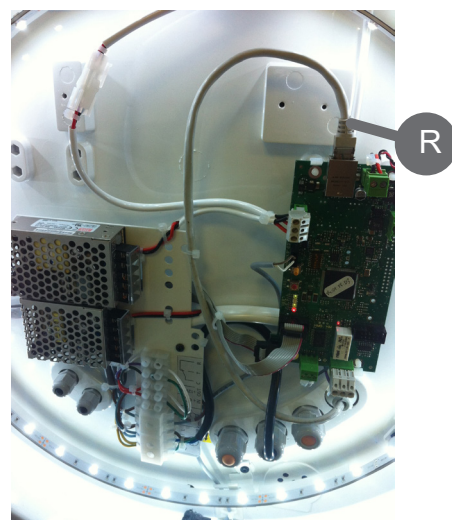


IV - Mise en service et mise à l'heure

- Connecter le réseau sur la prise RJ45 (R).



Profil 960 Double face



Profil 960 Simple Face

2 Leds renseignent sur :

- Led jaune, activité (signale l'envoi ou la réception de données),
- Led verte, connexion (présence du réseau LAN).

- A la mise sous tension, les aiguilles se positionnent à midi jusqu'à réception d'un message horaire. Après la validation des données de synchronisation NTP, l'horloge se met à l'heure automatiquement. Cette validation peut demander quelques minutes. En absence de synchronisation, l'horloge continue de fonctionner sur sa base de temps.

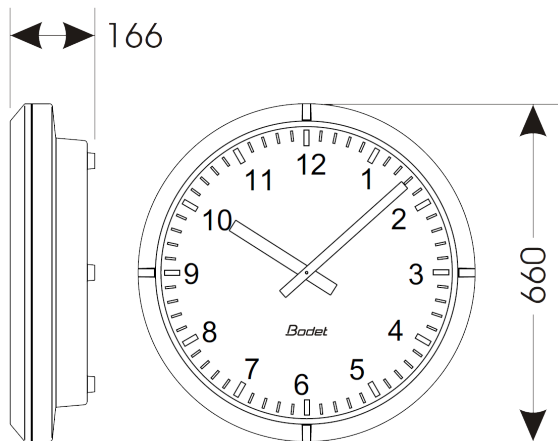
La synchronisation de l'heure s'effectue par serveur NTP (3 modes possibles):

- Adresse(s) fournie(s) par serveur DHCP,
- Serveur NTP Unicast (jusqu'à 5 adresses différentes),
- Serveur Multicast (1 adresse).

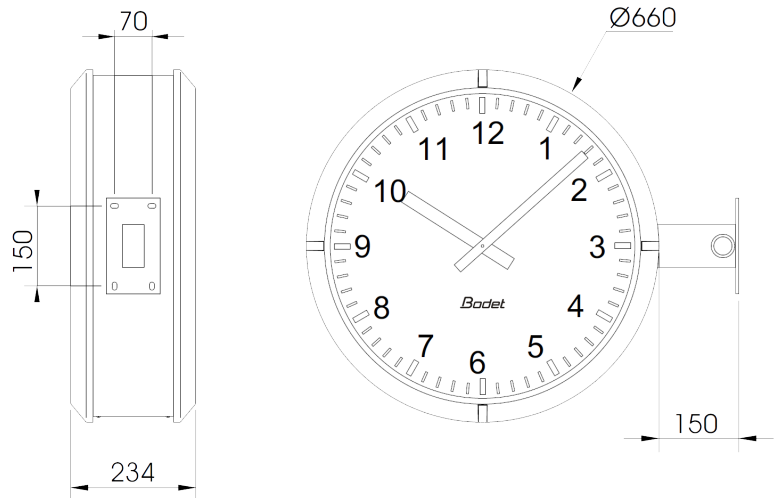
V - Caractéristiques techniques

Dimensions :

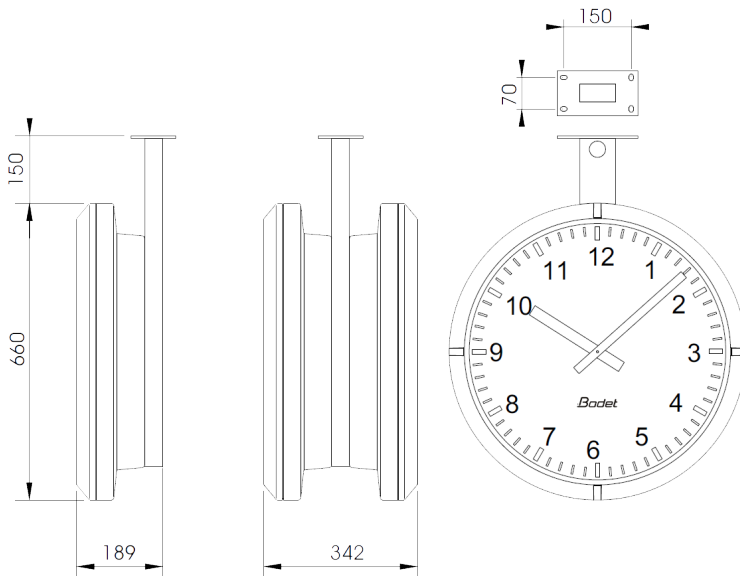
Profil 960 Simple Face Extérieure



Profil 960 Double Face intégrée extérieure :



Montage sur potence - Horloges extérieures



Synchronisation : conforme RFC2030 (SNTP V4), mode unicast, multicast ou via DHCP.

Connexion réseau : 10Base-T/100Base-TX.

Alimentation : secteur ou PoE (Power over Ethernet).

Précision : +/- 100ms avec changement d'heure été/hiver automatique.

Précision si non synchronisé (autonome) : +/- 0,2s/jour entre -20°C et +50°C.

Température de fonctionnement : de -20 °C à +80 °C.

Classe de protection : III.

Indice de protection : IP53 IK08 (simple face) - IP43 IK08 (double face).

Lisibilité : 60 mètres

Poids : Profil 960 SF= 15 kg; Profil 960 DF = 25 kg.

Conformité aux Normes : EN 60950, EN 55022 et EN 55024.

Les Profil 960 respectent la directive compatibilité électromagnétique 2004/108/CE & DBT 2005/95/CE. Ce sont des produits de classe A. Dans un environnement domestique, ces produits peuvent causer des interférences radios auquel cas l'utilisateur doit prendre des mesures adéquates. Elles sont destinées à un environnement résidentiel, commercial ou industrie légère. Elles sont conformes aux normes européennes en vigueur.

VI - Présentation du serveur web

Pour accéder à l'interface web et configurer les horloges, il existe deux solutions :

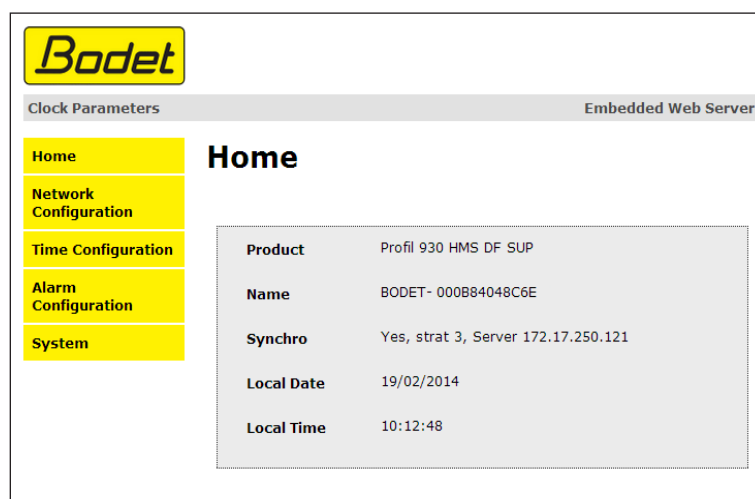
1/ Ouvrir une page de votre navigateur internet puis dans la barre de recherche, entrez l'adresse IP de votre horloge.

2/ Utiliser le logiciel «BODET Detect» puis cliquez sur le bouton *Web browser* pour ouvrir le serveur web (se reporter à la notice du logiciel, 607548).

Le logiciel BODET Detect permet de :

- détecter les horloges présentes sur le réseau,
- paramétrer chaque horloge (indépendamment les unes des autres ou copier les paramètres d'une horloge vers un groupe d'horloges),
- mettre à jour la version logicielle de l'horloge,
- contrôler l'état de l'horloge,
- donner accès au téléchargement de la base de fichiers MIB.

6.1 Page d'accueil

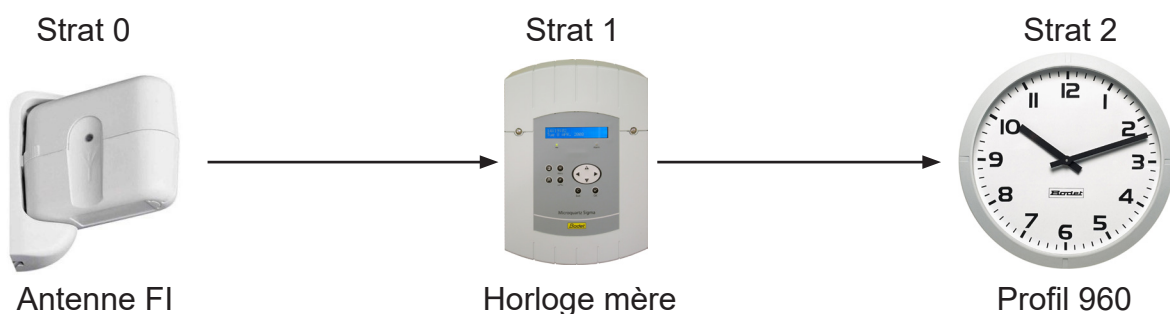


La page d'accueil du serveur web d'une horloge synthétise les informations générales de celle-ci.

Les informations sont affichées de la façon suivante :

- **Product** : type de produit + SF (Simple Face) ou DF (Double Face) + SUP (Supervisée).
- **Name** : nom donné par l'utilisateur à l'horloge.
- **Synchro** : état de la synchronisation (Strat 3 indique que l'horloge est à 3 « niveaux » de la source de synchronisation) + adresse IP du serveur sur lequel l'horloge se synchronise.

Exemple :



- **Local Date** : date du jour.

- **Local Time** : heure du jour.

6.2 Page Configuration réseau

Bodet

Clock Parameters Embedded Web Server

Home

Network Configuration

Time Configuration

Alarm Configuration

System

Network Configuration

This page allows the configuration of the clock's network settings.

CAUTION: Incorrect settings may cause the clock to lose network connectivity.

Enter the new settings below:

MAC Address	00:0B:84:04:92:ED
Name	BODET-000B840492ED
Enable DHCP	<input checked="" type="checkbox"/>
IP Address	172.17.11.86
Subnet Mask	255.255.0.0
Gateway	172.17.240.234
DNS Address	172.17.20.1

Cette page permet de configurer l'horloge sur le réseau. L'avertissement indique que l'horloge peut perdre la connexion au réseau si les paramètres réseau sont mauvais.

Ci-dessous le descriptif des informations affichées :

- **MAC Address** : il s'agit de l'adresse MAC de l'horloge. Cette adresse est unique pour chaque produit. Ce numéro est indiqué sur une étiquette au dos des horloges Bodet.
- **Name** : nom donné par l'utilisateur à l'horloge.
- Case à cocher **Enable DHCP** : permet de définir automatiquement les paramètres IP du produit sur le réseau.

Si celle-ci est décochée, les paramètres suivants sont accessibles :

- **IP Address** : permet de définir manuellement l'adresse IP du produit (obligatoire).
- **Subnet Mask** : le masque de sous réseau permet d'associer une horloge au réseau local (obligatoire).
- **Gateway** : la passerelle permet de relier l'horloge à deux réseaux informatiques.
- **DNS Address** : adresse permettant d'associer un nom à une adresse IP. Cela permet d'éviter de rentrer une adresse IP dans le navigateur au profit d'une appellation définie par l'utilisateur.

Exemple : www.bodet.com étant plus simple à retenir que 172.17.10.88.

Le bouton *Save and Reboot* permet d'enregistrer votre configuration et redémarrer l'horloge.

6.3 Page Configuration heure et synchronisation

The screenshot shows the 'Time Configuration' page in the Bodet Embedded Web Server. The page is divided into two main sections: 'Time Zone' and 'Synchronisation'. The 'Time Zone' section has a dropdown menu set to 'Paris (GMT+01:00)' and a 'Save' button. The 'Synchronisation' section has a dropdown menu set to 'Unicast', five input fields for 'Address 1' through 'Address 5', and a 'Periodicity' field set to '1' with a note '(1 to 999 minutes)'. There is also a 'Save' button at the bottom of the Synchronisation section.

La page Time Configuration est divisée en deux parties. L'une permet de configurer le fuseau horaire et l'autre le mode de synchronisation.

Ci-dessous le descriptif des informations affichées :

- **Time zone** : à l'aide du menu déroulant, il est possible de choisir le fuseau horaire (la gestion de l'heure été/hiver est automatique en fonction de la zone horaire sélectionnée). Il est aussi possible de paramétrer un fuseau horaire non défini par défaut dans le menu déroulant («PROG»).

Lorsque «PROG» est sélectionné dans le menu déroulant, cette fonction permet de définir l'heure, le mois, le rang ou le jour fixe des changements de saisons :

This screenshot shows the 'Time Configuration' page with the 'Time Zone' dropdown set to 'PROG'. The 'GMT Offset' is set to '+ 0H 00'. There is an unchecked checkbox for 'Enable Time Changeovers'. The 'Summer Time' is set to 'March', 'last', 'Sunday'. The 'Winter Time' is set to 'October', 'last', 'Sunday'. The 'Synchronisation' section is identical to the previous screenshot, with 'Unicast' selected for NTP Mode and '1' for Periodicity.

- **NTP Mode** : permet de choisir parmi trois types de mode :
 - o **Unicast** : C'est l'horloge qui interroge le serveur NTP pour récupérer l'heure. Adress IP permet de renseigner l'adresse du serveur.
De plus, il existe la possibilité d'effectuer une redondance (si le 1er serveur ne répond pas le deuxième est interrogé...etc.), c'est pour cela qu'il est possible de saisir jusqu'à 5 adresses de serveur (Adresses IP ou nom DNS avec son nom de domaine).
La périodicité correspond à la périodicité d'interrogation du serveur (Periodicity).
 - o **Multicast** : Dans ce cas, c'est le serveur NTP qui diffuse l'heure sur l'adresse de type multicast qu'il lui a été renseigné. L'adresse multicast des clients doit être identique à celle diffusé par le serveur.
Par défaut les produits Bodet émettent et reçoivent sur l'adresse multicast :239.192.54.1
Les adresses multicast sont comprises entre 224.0.0.0 et 239.255.255.255.
 - o **By DHCP** : Idem mode unicast sauf que les adresses des serveurs NTP sont récupérées automatiquement via le serveur DHCP (configuration de l'option 42 sur le serveur DHCP).
- **Adresse 1 à 5** : ajouter l'adresse IP ou le nom DNS du serveur NTP avec son nom de domaine.

Les boutons *Save* permettent de sauvegarder et appliquer les configurations effectuées.

6.4 Page configuration des alarmes

Bodet

Clock Parameters Embedded Web Server

Home
Network Configuration
Time Configuration
Alarm Configuration
System

Alarm Configuration

Enable SNMP Trap

Version V1 V2C

SNMP Manager 1

SNMP Manager 2

SNMP Manager 3

Community

Enable Alarms	Parameters
<input checked="" type="checkbox"/> Synchronisation failure	
<input checked="" type="checkbox"/> Reboot	
<input checked="" type="checkbox"/> Temperature	Thresholds - <input type="text" value="0"/> °C + <input type="text" value="55"/> °C
<input checked="" type="checkbox"/> Periodic Status	Period (h) <input type="text" value="24"/>

Information
 Warning
 Critic

Save

SNMP Trap test

Cette page permet de configurer les adresses IP des serveurs qui réceptionneront les messages d'erreurs émises par les horloges supervisées. Il est possible de sélectionner le ou les paramètres à définir comme alarmes et de les configurer.

Ci-dessous le descriptif des informations affichées :

- **Case à cocher Enable SNMP Trap** : permet l'activation (ou non) de l'envoi automatique des messages d'erreurs au(x) SNMP Manager(s).
- **SNMP Manager 1/2/3** : adresses IP des serveurs recevant les alarmes des horloges. La redondance des SNMP Manager permet de filtrer/structurer un réseau à différents niveaux (local, régional, national).
- **Community** : parc ou domaine d'horloges défini par l'utilisateur.

- **Synchronisation failure** : ce paramètre permet de détecter les défauts de synchronisation avec l'horloge mère (type Sigma) ou le serveur temps (type Netsilon):
 - Multicast** : alarme si absence de synchronisation multicast depuis plus d'une heure.
 - Unicast** : alarme si synchronisation unicast absente depuis 3 fois la durée de la périodicité et une heure minimum (permet la maintenance du serveur).
- **Hands position control** : ce paramètre permet d'activer ou non la détection des défauts concernant la position des aiguilles.
- **Shock** : ce paramètre permet d'activer ou non la détection d'un choc sur l'horloge (accéléromètre sur le mouvement de l'horloge, 3 niveaux de sensibilité).
- **Open case** : ce paramètre permet d'activer ou non la détection d'une ouverture de l'horloge.
- **Lighting failure** : ce paramètre permet d'activer ou non la détection d'un défaut concernant l'éclairage de l'horloge.
- **Battery failure** : ce paramètre permet d'activer ou non la détection d'un niveau de batterie faible.
- **Battery maintenance** : ce paramètre permet de définir la durée de vie de la batterie (de 20 mois à 50 mois).
- **Power failure** : ce paramètre permet d'activer ou non la détection d'un défaut d'alimentation (coupure secteur).
- **Temperature** : ce paramètre permet de signaler un dépassement haut ou bas d'une température (plage de températures variable).
- **Periodic Status** : la validation de ce paramètre émet périodiquement (durée paramétrable) une alarme pour signifier au SNMP manager qu'elle est toujours «vivante». L'alarme correspond au status de l'horloge.



Information : les informations remontées sont **mineures** et ne nécessitent pas expressément la visite d'un technicien de maintenance pour corriger le défaut.



Warning : les erreurs ou défauts remontés **avertissent** l'utilisateur et nécessitent la visite d'un technicien de maintenance pour corriger le défaut.



Critic : les erreurs ou défauts remontés sont **graves** et nécessitent rapidement la visite d'un technicien de maintenance pour corriger le défaut.

Le bouton *Save* permet de sauvegarder et appliquer les configurations effectuées.

Le bouton *Send status trap* permet d'envoyer un trap status à l'ensemble des SNMP managers configurés afin de vérifier le bon paramétrage de la supervision.

6.5 Page Relay Configuration

Bodet
Clock Parameters Embedded Web Server

Relay Configuration

Function
 Alarm
 Lighting

Lighting programming

	Enable	Astro	From	To
Monday	<input checked="" type="checkbox"/>	<input type="checkbox"/>	07 :30	12 :00
	<input checked="" type="checkbox"/>	<input type="checkbox"/>	13 :30	18 :30
Tuesday	<input checked="" type="checkbox"/>	<input type="checkbox"/>	07 :30	12 :00
	<input checked="" type="checkbox"/>	<input type="checkbox"/>	13 :30	18 :30
Wednesday	<input checked="" type="checkbox"/>	<input type="checkbox"/>	07 :30	12 :00
	<input checked="" type="checkbox"/>	<input type="checkbox"/>	13 :30	18 :30
Thursday	<input checked="" type="checkbox"/>	<input type="checkbox"/>	07 :30	12 :00
	<input checked="" type="checkbox"/>	<input type="checkbox"/>	13 :30	18 :30
Friday	<input checked="" type="checkbox"/>	<input type="checkbox"/>	07 :30	12 :00
	<input checked="" type="checkbox"/>	<input type="checkbox"/>	13 :30	17 :30
Saturday	<input type="checkbox"/>	<input type="checkbox"/>	:	:
	<input type="checkbox"/>	<input type="checkbox"/>	:	:
Sunday	<input type="checkbox"/>	<input type="checkbox"/>	:	:
	<input type="checkbox"/>	<input type="checkbox"/>	:	:

Save

Solstices

	Sunrise	Sunset
on 21/06	08 :40	17 :00
on 21/12	05 :45	22 :00

Cette page permet de définir la fonction du relais. Il est possible d'activer la fonction alarme ou éclairage. Pour cette dernière il est possible de programmer à distance l'éclairage (via un planning) en mode automatique.

Il est possible de programmer l'éclairage sur une plage dite «à cheval». Exemple : pour activer l'éclairage le lundi de 22h à 6h le mardi matin il faut indiquer 22:00 dans l'emplacement From et 06:00 dans l'emplacement To.

Le tableau dans la deuxième partie permet de programmer l'heure de lever et de coucher du soleil en fonction des deux solstices (été et hiver). Cela permet de programmer automatiquement l'éclairage en fonction du mode astro.

Le mode astro permet de programmer l'éclairage en fonction du solstice et d'un pas de programme défini.

Exemple d'un utilisateur définissant une éclairage de 6h30 à 8h30 365j/365. En fonction du levé et du couché du soleil (dépendant des solstices) l'éclairage sera plus ou moins long :

- éclairage automatique de 6h30 à 8h12 en hiver : le besoin d'éclairage est plus important car le soleil se lève plus tard en hiver.
- éclairage automatique de 6h30 à 6h45 en été : le besoin d'éclairage est moins important car le soleil se lève plus tôt en été.

Les boutons Save permettent de sauvegarder et appliquer les configurations effectuées.

6.6 Page système

The screenshot shows the 'System' configuration page of the Bodet Embedded Web Server. The page has a yellow sidebar with navigation links: Home, Network Configuration, Time Configuration, Alarm Configuration, and System. The main content area is titled 'System' and contains three sections:

- System Information:** A table showing Firmware (V1.1B03 12/02/14), Timestamp (1d 18h 47m), and Date Code (TEST).
- Authentication:** A section with a 'CAUTION' message: 'The correct password is required for the connection with the Embedded Web Server.' It includes a checkbox for 'Enable authentication', input fields for 'Username', 'New Password', and 'Confirm New Password', and a 'Save' button.
- Reboot:** A section with a 'CAUTION' message: 'Reboot will cause the loss of the network connection.' and a 'Reboot' button.
- Factory Reset:** A section with a 'CAUTION' message: 'Factory configuration will cause the loss of all your parameters and may cause the clock to lose network connectivity.' and a 'Factory config.+ Reboot' button.

Cette page est divisée en quatre parties qui sont les suivantes :

1ère partie : présentation de la version du programme (logiciel), la durée depuis la mise sous tension de l'horloge et la date de fabrication du produit (année/semaine).

2ème partie : un message de prévention indique qu'une fois défini, il est obligatoire d'utiliser le bon mot de passe pour établir la connexion avec le serveur web. Pour enregistrer un nom d'utilisateur et un mot de passe, saisir les informations dans les espaces prévus à ces effets. Le bouton Save permet d'enregistrer votre nouvel identifiant et mot de passe.

En cas de perte de votre identifiant et/ou mot de passe contactez-nous.

3ème partie : le message de prévention indique que le redémarrage de l'horloge va causer la perte de connexion au réseau le temps du redémarrage. Le bouton *Reboot* redémarre l'horloge.

4ème partie : le message de prévention indique que le redémarrage en configuration usine supprimera toutes vos configurations et peut être la perte de connexion au réseau de l'horloge, en l'absence d'un serveur DHCP sur le réseau. Le bouton *Factory config.+Reboot* redémarre l'horloge en configuration usine.

VI - Que faire si...? ...Vérifier.

Que faire si...?	...Vérifier que
- Pas de synchronisation après l'installation	1) L'adresse et le mode (unicast/multicast) de synchronisation de l'horloge correspondent au signal NTP disponible sur le réseau. 2) L'horloge mère diffuse le signal NTP avec les mêmes paramètres de synchronisation (NTP mode + adresse IP multicast ou unicast). 3) Le serveur NTP est sur le même réseau que la réceptrice (adresse IP, masque de sous réseau et passerelles). 4) Absence de PoE (aiguilles fixes) : vérifier le switch PoE.
- La réceptrice NTP n'est pas à la bonne heure	1) Provoquer une recherche immédiate : faire un redémarrage de l'horloge dans la page <i>System</i> du serveur web ou débrancher le câble RJ45. 2) Le fuseau horaire est incorrect.
- L'aiguille des secondes est arrêtée sur une horloge réceptrice.	1) L'alimentation permanente pour l'asservissement des secondes est coupée. Vérifier cette alimentation.
- Besoin de retour en configuration usine	1) Mettre le produit hors tension 2) Maintenir enfoncé les 2 boutons (ne pas les relâcher) : bouton poussoirs présents sur la carte électronique de l'horloge. 3) Mettre le produit sous tension 4) Attendre le 2ème démarrage du produit 5) Relâcher les boutons
Il n'y a pas de serveur DHCP sur le réseau	1) L'horloge prend pas défaut les configurations suivantes (après environ 3 minutes): - IP : 172.17.30.110 - MASK : 255.255.0.0 - PASSERELLE : 0.0.0.0 - DNS : 0.0.0.0 2) Utiliser le logiciel BODET Detect. Le menu «Network configuration» permet de définir les paramètres réseau de l'horloge. 3) S'il n'y a pas de serveur DHCP, les horloges sont visibles sur le logiciel Bodet Detect (après un démarrage, environ 3min). Vous pouvez ensuite configurer l'adresse IP/mask compatible avec votre réseau.
Une des horloges Profil ne s'allume pas ou effectue des redémarrages en boucles	1) La puissance maximale du switch PoE est suffisante pour alimenter l'ensemble des horloges connectées au switch. 2) La longueur du câble est inférieure à 100 mètres (reportez-vous aux normes de câblage réseau). 3) Toutes les sorties du switch sont compatibles PoE.

I - Initial checks

Thank you for choosing a BODET clock.

This product has been carefully designed for your satisfaction, using ISO 9001 quality processes.

We recommend that you read this manual carefully before handling the clock.

Retain this manual for reference throughout the operating life of your clock.

Using the clock in a manner not according to these instructions may cause irreversible damage to the clock and invalidate the product guarantee.

These instructions relate to «NTP» models. For other models please see the corresponding instructions.

1.1 Unpacking the clock

Carefully unpack the clock and check the contents of the package. This should include:

- the Profil 960 clock and this manual,
- an antistatic cleaning kit,

Version: inside the clock is a product label stating the version of the clock:

NTP = the clock is a receiver controlled by a master clock or an NTP server.

1.2 Cleaning

Use an antistatic product identical to that supplied. Never use alcohol, acetone or other solvents which may damage your clock's casing or glass.

1.3 Pre-requisit

For the commissioning of the clocks you must install «BODET Detect». This software is available on BODET web site www.bodet-time.com as a free download.

Note: the Ethernet network connection to which the Bodet clock is connected must be PoE, the power being supplied by a PoE switch or a PoE injector.

Bodet recommends the following devices:

- PoE injectors: Zyxel, Tp link, D-Link, HP, Cisco, Axis, ITE Power Supply, PhiHong, Abus, Globtek.
- PoE switches: D-Link, HP, Planet, Zyxel, Cisco, NetGear, PhiHong.

II - Installation

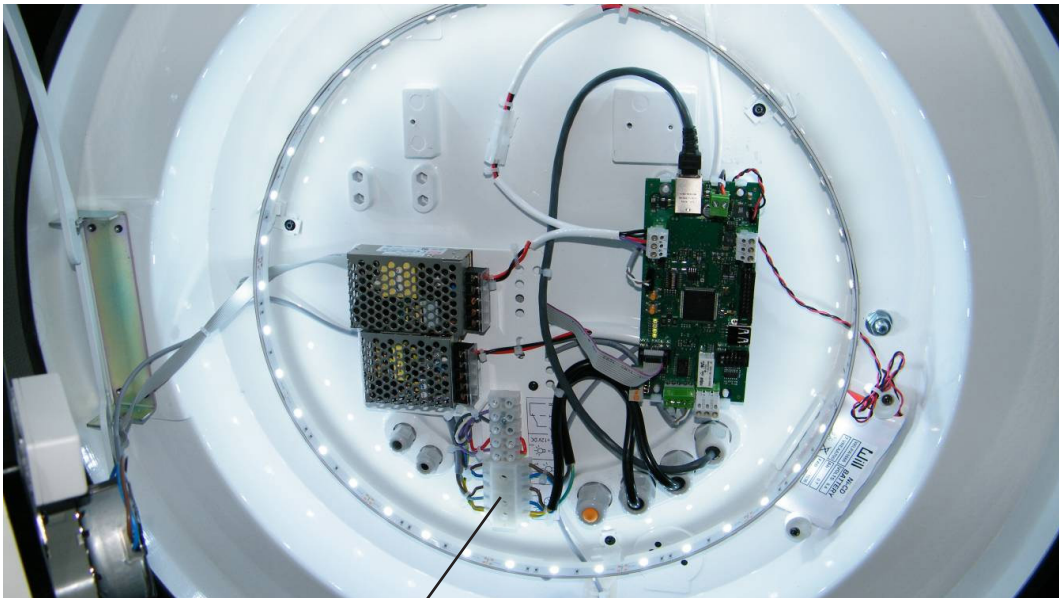
2.1 Pre-requisit

Choose a location where to install the clock, preferably away from sources of electrical interference, such as transformers.

Installation and maintenance of this equipment must be carried out by qualified personnel. The clock is connected to the mains power supply or to the Ethernet (PoE) data network. The equipment must be installed in compliance with standard IEC 364 (NFC 15-100 for France) or 802.3af, class 3 where powered by PoE.

The clock must be powered by the building's electrical supply. It is designed for category II overvoltages. V_{peak} maximum: 250V. In other cases, mains power protection compliant with CEI 61643 should be provided if necessary.

These clocks must remain powered all the time. If it is necessary to switch off the illumination during daytime, use the internal command relay provided (A).



Note: An easily-accessible circuit breaker or fuse disconnect switch with maximum rating of 5A should be provided for the permanent mains power connection and illumination. The circuit breaker/fused switch must cut the phase and neutral simultaneously. These cut-off devices must be clearly identified. In the case of maintenance, cut off the mains connection and the illumination. Alarm relay circuit maximum 3A at 30V AC/DC.

Ethernet cable entry via CM10P cable gland, with connector crimped inside clock.

Conductors on a single circuit must be attached together close to the terminal block to avoid reduced insulation in the case of one of the terminals coming unscrewed.



NOTE: RISK OF EXPLOSION IF THE BATTERY IS REPLACED BY A BATTERY OF INCORRECT TYPE. DISCARD USED BATTERIES IN ACCORDANCE WITH INSTRUCTIONS.

Single sided model:

Characteristic	Values
Power supply	100-240V +/- 10% 50/60Hz
Nominal current	0.3-0.2 A
Electrical insulation	Class III
Operating temperature	-20 to +80°C
Mains power terminal block	3 terminals E, N and L, 0.75 ² to 2.5 ²
Illumination power supply terminal block	2 terminals N and L, 0.75 ² to 2.5 ²
CTR relay circuit	Max 3A at 30V. Min 10mA at 5V
Cable entries by cable glands. Dimensions	Mains cable: CM10P-sheath Ø 5 to 10 mm Illumination cable: CM10P-sheath Ø 5 to 10 mm

Double sided model:

Characteristic	Values
Power supply	100-240V +/- 10% 50/60Hz
Nominal current	0.45-0.25 A
Electrical insulation	Class III
Operating temperature	-20 to +80°C
Mains power terminal block	3 terminals E, N and L, 0.75 ² to 2.5 ²
Illumination power supply terminal block	2 terminals N and L, 0.75 ² to 2.5 ²
CTR relay circuit	Max 3A at 30V. Min 10mA at 5V

2.2 Single sided (SF) clock

- Open the clock by turning the 2 bolts (3) a quarter turn using the key (1), then pulling the clock face assembly forward (compass opening).

The compass-opening system allows for rapid and reliable maintenance of the illumination without putting the front of the clock down.

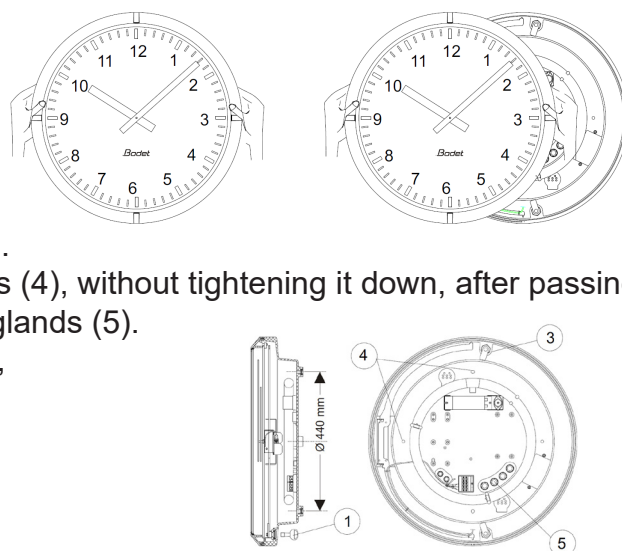
- Put the clock in position and attach it with M8 screws (4), without tightening it down, after passing the cables (between Ø7 and Ø10) through the cable glands (5).

- Make the required connections (see § Power supply, page 7, and § Setup and initial time setting, page 7).

- Screw the clock down firmly.

- Switch on power to the clock.

- Close the clock.



2.3 Double sided (DF) clock

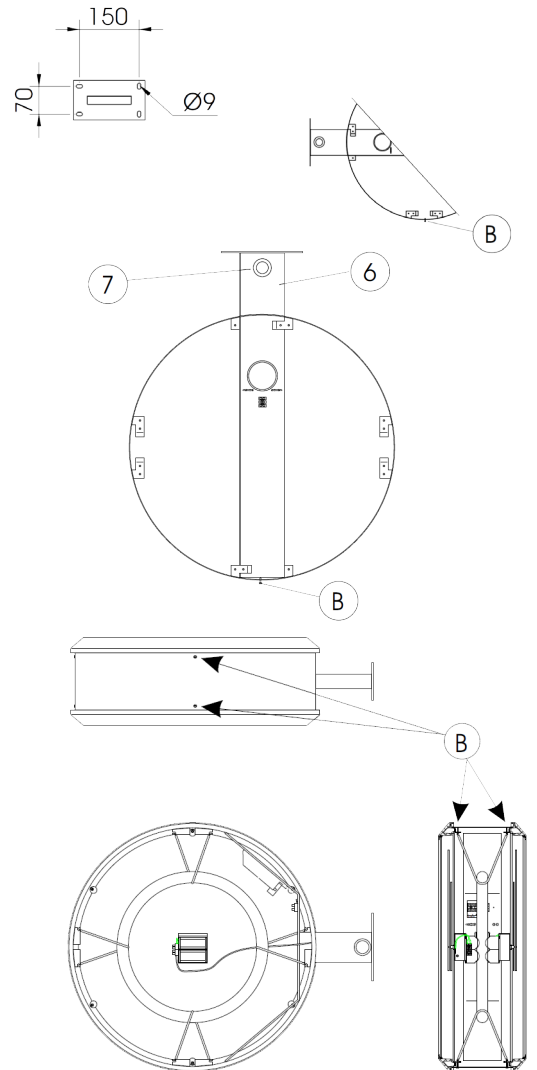
There are two models of double sided clock:

- Integrated model, with one support combining the two clock faces.
- Model with double-sided support (console), on which 2 single face clocks are mounted.

2.3.1 Integrated double sided clock

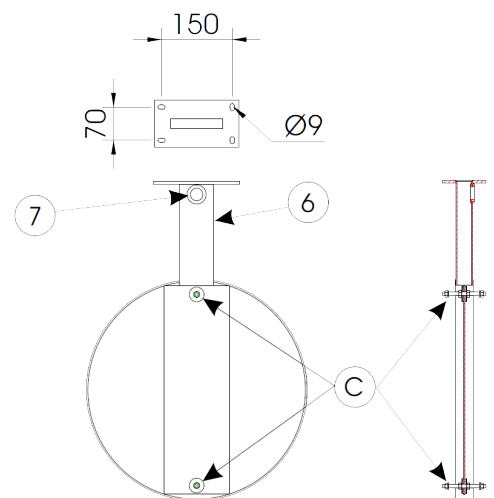
Drill mounting holes in the wall, pillar etc. to the given dimensions then affix the mounting bracket.

- Unscrew the 2 screws (B) on each face by 10 mm.
- Remove the two faces by turning anticlockwise (for receiver clocks, do not forget to disconnect the 2 movements).
- Fix the double-sided mounting bracket after passing the cables either via the plate (6), or via the cable hole on the side of the mounting bracket (7).
- Make the required connections (see § Power supply, page 7, and § Setup and initial time setting, page 7).
- Switch on power to the clock.
- Offer each clock face to the support, then turn it clockwise to bring the clock to its final position.
- Tighten the screws (B) to fasten the clocks against turning.



2.3.2 Console-mounted double sided clock

- Drill mounting holes in the wall, pillar etc. to the given dimensions then affix the mounting bracket.
- If necessary, make the required connections (see § Power supply, page 7, and § Setup and initial time setting, page 7).
- To do this, pass the cables either via the plate (6), or via the cable hole on the side of the mounting bracket (7).
- Fix the clock (or clocks) to the console by the 2 threaded pins (C).

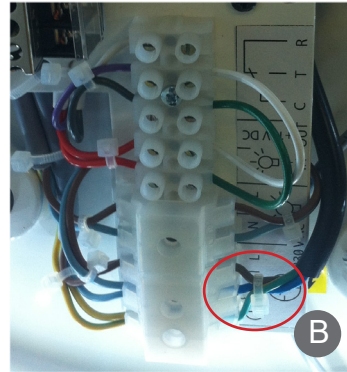
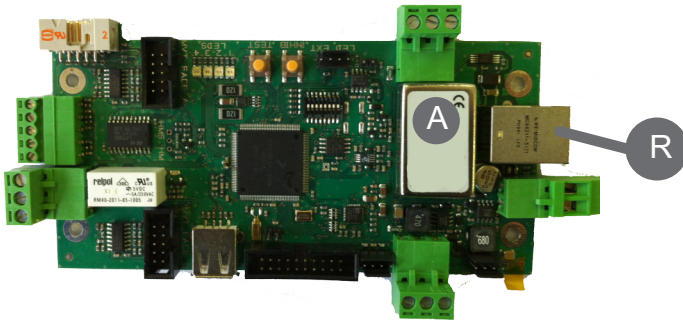


III - Power supply

There are two means of powering Profil 960 clocks:

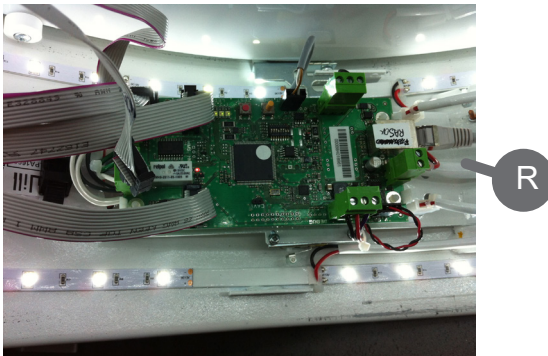
- 1/ Power supply and synchronisation via Ethernet network (PoE). The circuit board is fitted with a voltage converter to power the clock (A).
- 2/ Power via 230VAC 50/60Hz mains supply (B) and synchronisation via Ethernet network. (R)

A battery provides backup in case of loss of mains power (operating time: approximately 1 hour at 20°C, hands set to midday after 1 hour). When the clock is operating on battery power, illumination and seconds display are automatically disabled.

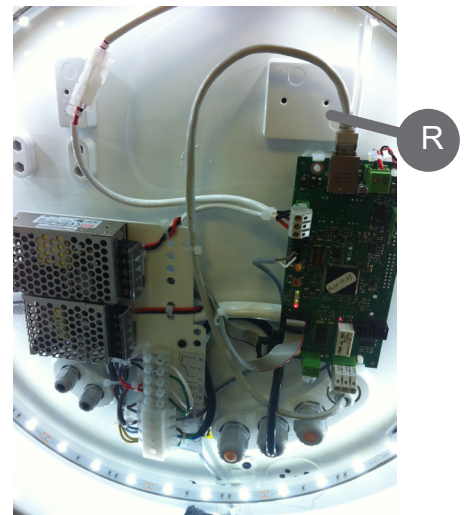


IV - Setup and initial time setting

- Connect the network to the RJ45 socket (R).



Double sided Profil 960



Single sided Profil 960

Two LEDs indicate:

- Yellow LED, activity (incoming or outgoing data),
- Green LED, connection (LAN present). Profil 960 Single Face

- On power-up, the hands are positioned at midday until a time message is received. Once the NTP synchronisation data is validated, the clock sets itself automatically to the time. This validation may take a few minutes. In the absence of synchronisation the clock continues to operate on its base time.

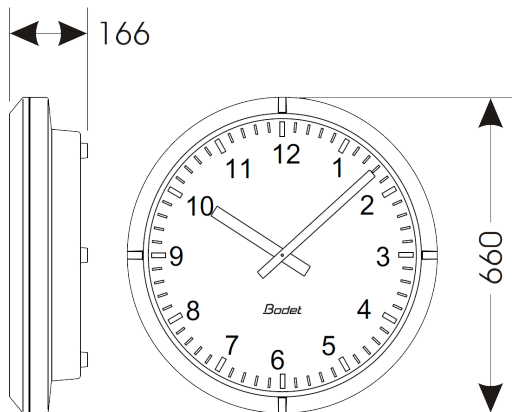
Time synchronisation uses an NTP server (3 possible modes):

- Address(es) provided by DHCP server
- Unicast NTP server (up to 5 separate addresses)
- Multicast server (1 address).

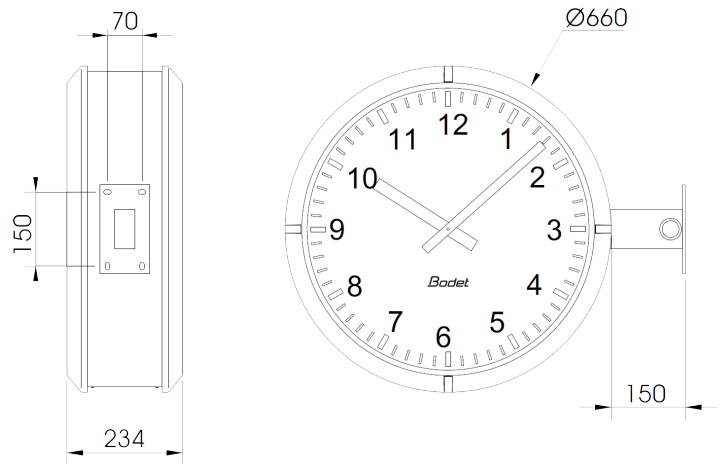
V - Technical characteristics

Dimensions:

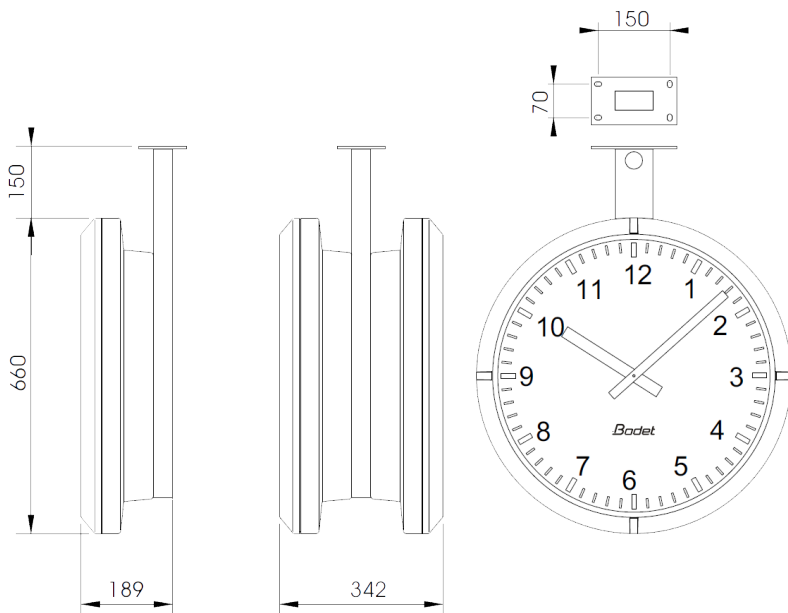
Profil 960 Single sided Outdoor



Profil 960 integrated Double sided Outdoor



Support bracket mounting - Outdoor clocks



Synchronisation: RFC 2030 (SNTP V4) compliant, unicast, multicast or via DHCP.

Network connection: 10Base-T/100Base-TX.

Power supply: mains or PoE (Power over Ethernet).

Accuracy: +/- 100ms with automatic daylight saving time change.

Accuracy if not synchronised (autonomous operation): +/- 0.2s/day between -20°C and +50°C.

Operating temperature: from -20°C to +80°C.

Protection class: III.

Protection index: IP40.

Viewing distance: 60 metres

Weight: Profil 960 SF = 15 kg; Profil 960 DF = 21 kg.

Standards compliance: EN 60950, EN 55022 and EN 55024.

The electronics in these clocks are protected by a resettable fuse.

Profil 960 units comply with electromagnetic compatibility directive 2004/108/CE & DBT 2005/95/CE. These are class A devices. In a domestic environment, these devices may cause radio interference, in which case the user must take appropriate measures. They are intended for residential, commercial or light industrial environments. They are compliant with current European standards.

VI - Web interface

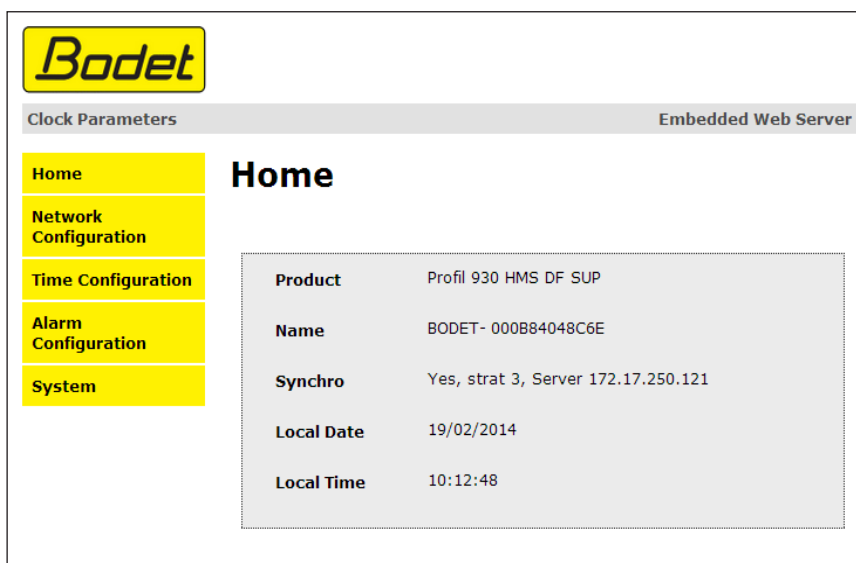
There are two ways to access the web interface:

- 1/ Open your web browser and enter the IP address of the clock in the address bar.
- 2/ Using the «BODET Detect», click on the *Web browser* button to open the web interface (refer to software instructions, 607548).

The BODET Detect software lets you:

- detect all the clocks present on the network,
- individually set the parameter of each clock or copy the parameter of one clock toward a group of clocks,
- update the clock software,
- check the clock status
- access the download of the MIB files,

6.1 Homepage

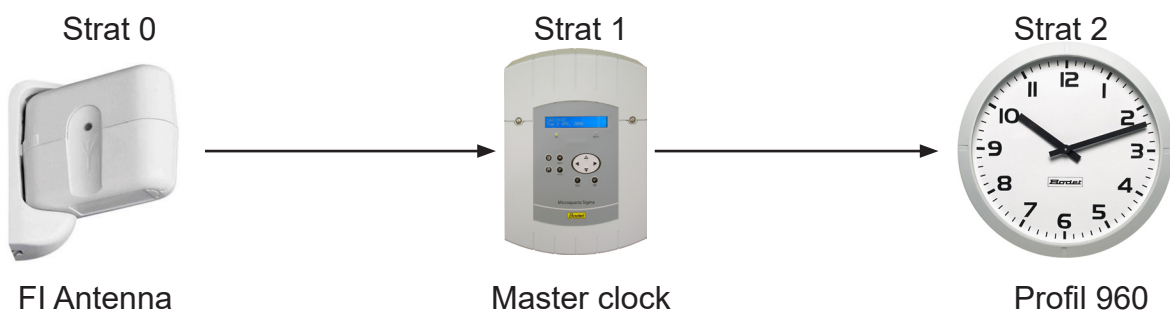


The home page presented by the clock's embedded web server provides a general summary of the clock information.

The information is displayed as follows:

- **Product:** product type + SF (Single Face) + SUP (Monitored).
- **Name:** user-defined clock name.
- **Synchro:** status of the synchronisation (Strat 3 indicates that the clock is at the 3rd level from the synchronisation source) + IP address of the server on which the is synchronised.

Example:



- **Local Date** : current date.
- **Local Time** : current time.

6.2 Network configuration page

Bodet

Clock Parameters Embedded Web Server

Home

Network Configuration

Time Configuration

Alarm Configuration

System

Network Configuration

This page allows the configuration of the clock's network settings.

CAUTION: Incorrect settings may cause the clock to lose network connectivity.

Enter the new settings below:

MAC Address	00:0B:84:04:92:ED
Name	BODET-000B840492ED
Enable DHCP	<input checked="" type="checkbox"/>
IP Address	172.17.11.86
Subnet Mask	255.255.0.0
Gateway	172.17.240.234
DNS Address	172.17.20.1

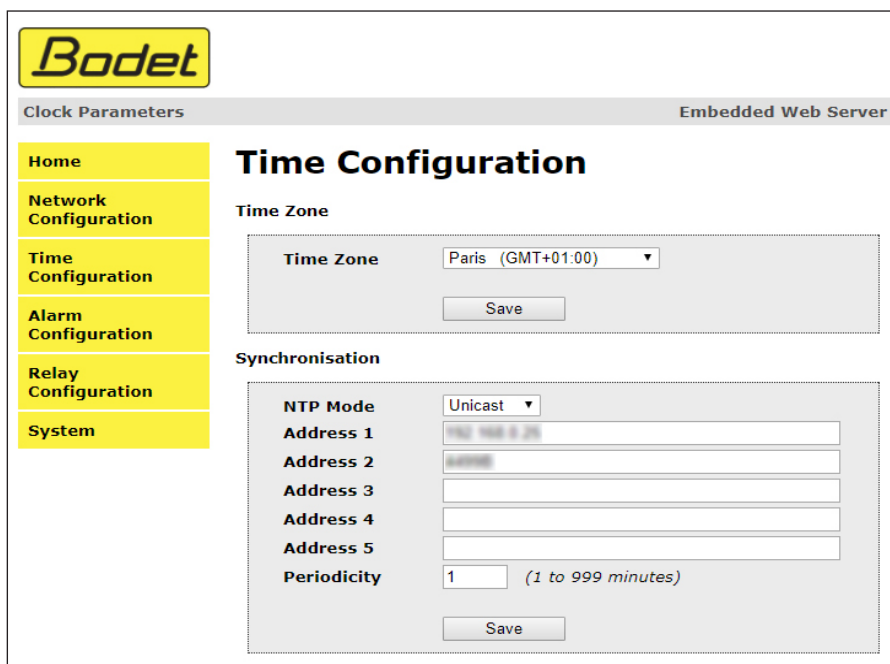
This page is for setting the clock's network configuration. The warning reminds you that the clock could lose its connection to the network if incorrect parameters are set.

The information displayed is described below:

- **MAC Address** : this is the clock's MAC address. This address is unique to each device. This number is given on a label on the back of Bodet clocks.
- **Name**: user-defined clock name.
- **Enable DHCP** checkbox: if checked, the device's network IP settings will be configured automatically. If this box is unchecked, the following settings are available:
 - **IP Address**: manually sets the device's IP address. (required).
 - **Subnet Mask**: the subnet mask associates a clock with the local network. (required).
 - **Gateway**: the gateway can be used to connect the clock to two data networks.
 - **DNS Address**: this can be used to associate a domain name with an IP address. This avoids having to enter an IP address in the browser: a user-defined name can be used instead. Example: www.bodet.com is simpler to remember than 172.17.10.88.

The *Save and Reboot* button saves your configuration and reboots the clock.

6.3 Time and synchronisation configuration page



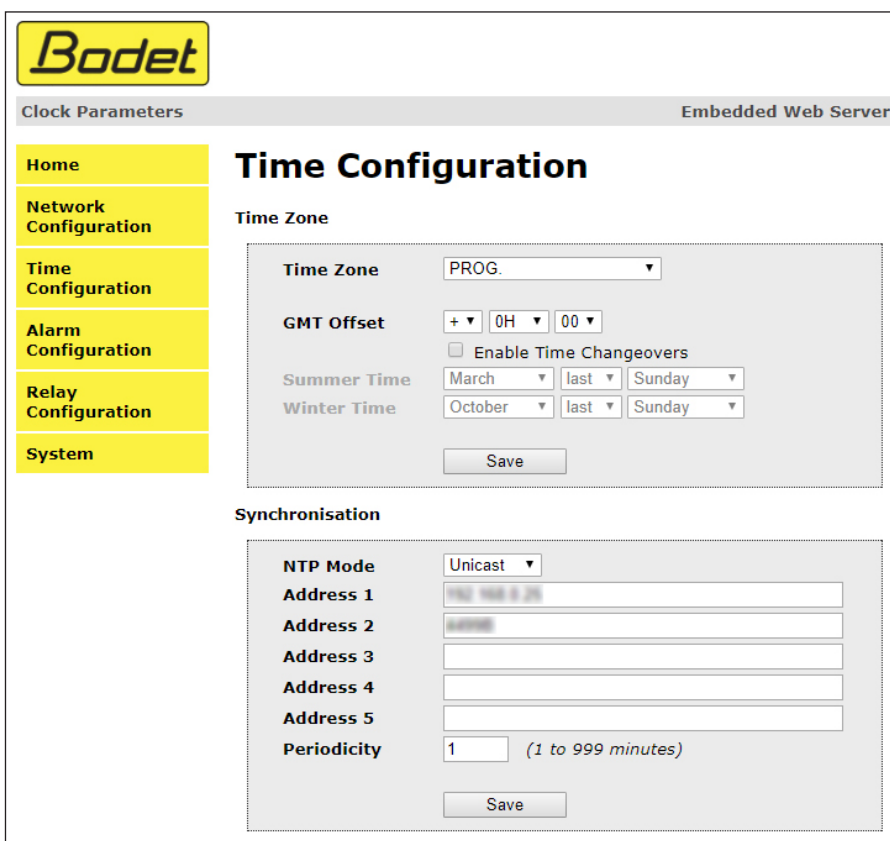
The screenshot shows the 'Time Configuration' page of the Bodet Embedded Web Server. The page is divided into two main sections: 'Time Zone' and 'Synchronisation'. The 'Time Zone' section has a dropdown menu set to 'Paris (GMT+01:00)' and a 'Save' button. The 'Synchronisation' section has a dropdown menu set to 'Unicast', five input fields for 'Address 1' through 'Address 5', and a 'Periodicity' field set to '1' with a note '(1 to 999 minutes)'. A 'Save' button is also present at the bottom of the Synchronisation section.

The Time Configuration page is divided into two parts. One is used to set the time zone, the other to set the synchronisation mode.

The information displayed is described below:

- **Time zone** : the drop-down menu can be used to select the appropriate time zone (summer/winter time changes are automatically managed according to the selected time zone).

When «PROG» is selected in the drop down menu, this feature allows you to set the time, month, or day fixed rank changes of seasons:



This screenshot shows the 'Time Configuration' page with the 'Time Zone' dropdown menu set to 'PROG'. The 'GMT Offset' is set to '+ 0H 00'. There is an unchecked checkbox for 'Enable Time Changeovers'. The 'Summer Time' is set to 'March', 'last', and 'Sunday'. The 'Winter Time' is set to 'October', 'last', and 'Sunday'. The 'Synchronisation' section remains the same as in the previous screenshot, with 'Unicast' selected for NTP Mode and '1' for Periodicity.

- **NTP Mode:** one of three modes may be selected:

- o **Unicast:** The clock queries the NTP server to retrieve the time. The server address is entered in the IP Address field.

It is also possible to set up redundancy (if the first server does not respond, the second is queried, and so on): for this purpose up to 5 server addresses may be entered (IP addresses or DNS name with its domain name).

Periodicity is the frequency with which the server is queried.

- o **Multicast:** In this case, the NTP server broadcast the time on the multicast address that was that given to it. The multicast address of the clients (receivers) must be the same that the one on which the server broadcasts.

By default, the Bodet products transmit or receive using the multicast address: 239.192.54.1


The multicast addresses are included between 224.0.0.0 and 239.255.255.255.

- o **By DHCP:** Same mode as Unicast except that the addresses of the NTP servers are gather automatically via the DHCP server (option 42 on the DHCP server).

- **Address 1 to 5:** add the IP address or the DNS name of the NTP server with its domain name.

The *Save* buttons save the configuration data entered.

6.4 Alarm configuration page



Clock Parameters Embedded Web Server

Home

Network Configuration

Time Configuration

Alarm Configuration

System

Alarm Configuration

Enable SNMP Trap





Version V1 V2C




SNMP Manager 1

SNMP Manager 2

SNMP Manager 3

Community

Enable Alarms	Parameters
<input checked="" type="checkbox"/> Synchronisation failure 	
<input checked="" type="checkbox"/> Reboot 	
<input checked="" type="checkbox"/> Temperature 	Thresholds - <input type="text" value="0"/> °C + <input type="text" value="55"/> °C
<input checked="" type="checkbox"/> Periodic Status 	Period (h) <input type="text" value="24"/>

 Information
 Warning
 Critic

SNMP Trap test

This page is used to configure the IP addresses of servers which receive the error messages sent by the monitored clocks. You can choose which parameter or parameters to define as alarms, and configure them.

The information displayed is described below:

- **Enable SNMP Trap** checkbox: enables or disables automatic sending of error messages to the SNMP Manager(s).
- **SNMP Manager 1/2/3**: IP addresses of servers to receive clock alarms. Using redundant SNMP Managers allows a network to be filtered/structured at different levels (e.g. local, regional, national).
- **Community**: user-defined clock pool or domain.

- **Synchronisation failure**: this parameter enables detection of synchronisation faults with the master clock (Sigma type) or the time server (Netsilon type):
 - Multicast: Alarm triggered when the multicast synchronisation is absent for at least 1hour.
 - Unicast: Alarm triggered when the unicast synchronisation is absent for 3 times the duration of the poll (periodicity) and at least 1 hour (allowing for the NTP server maintenance).
- **Hands position control** : this parameter enables/disables detection of faults in the position of the hands.
- **Shock**: this parameter enables/disables detection of shock to the clock (accelerometer measuring clock movement, 3 levels of sensitivity).
- **Open case**: this parameter enables/disables detection of the clock being opened.
- **Lighting failure**: this parameter enables/disables detection of a fault with the clock illumination.
- **Battery failure**: this parameter enables/disables detection of low battery level.
- **Battery maintenance** : this parameter defines the life span of the battery (20 months to 50 months).
- **Power failure**: this parameter enables/disables detection of a power supply fault (mains power cut).
- **Temperature**: this parameter enables reporting of high or low temperature threshold breaches (variable temperature range).
- **Periodic Status**: this parameter enables periodic sending (configurable interval) of an alarm to indicate to the SNMP Manager that the clock is still "alive". The alarm consists of the clock's status.



Information : the errors or faults reported are **minor** and do not in themselves require a visit by a maintenance technician to correct the fault.



Warning: the errors or faults reported are to **warn** the user, and require a visit by a maintenance technician to correct the fault.



Critical: the errors or faults reported are **serious** and require a prompt visit by a maintenance technician to correct the fault.

The *Save* button saves the configuration data entered.

The *Send status trap* button sends a status trap to all configured SNMP Managers in order to confirm that monitoring has been correctly configured.

6.5 Relay configuration page

Bodet
Clock Parameters Embedded Web Server

Relay Configuration

Function Alarm Lighting

Lighting programming

	Enable	Astro	From	To
Monday	<input checked="" type="checkbox"/>	<input type="checkbox"/>	07 :30	12 :00
	<input checked="" type="checkbox"/>	<input type="checkbox"/>	13 :30	18 :30
Tuesday	<input checked="" type="checkbox"/>	<input type="checkbox"/>	07 :30	12 :00
	<input checked="" type="checkbox"/>	<input type="checkbox"/>	13 :30	18 :30
Wednesday	<input checked="" type="checkbox"/>	<input type="checkbox"/>	07 :30	12 :00
	<input checked="" type="checkbox"/>	<input type="checkbox"/>	13 :30	18 :30
Thursday	<input checked="" type="checkbox"/>	<input type="checkbox"/>	07 :30	12 :00
	<input checked="" type="checkbox"/>	<input type="checkbox"/>	13 :30	18 :30
Friday	<input checked="" type="checkbox"/>	<input type="checkbox"/>	07 :30	12 :00
	<input checked="" type="checkbox"/>	<input type="checkbox"/>	13 :30	17 :30
Saturday	<input type="checkbox"/>	<input type="checkbox"/>	:	:
	<input type="checkbox"/>	<input type="checkbox"/>	:	:
Sunday	<input type="checkbox"/>	<input type="checkbox"/>	:	:
	<input type="checkbox"/>	<input type="checkbox"/>	:	:

Save

Solstices

	Sunrise	Sunset
on 21/06	08 :40	17 :00
on 21/12	05 :45	22 :00

This page is used to define the operation of the relay. It is possible to activate the alarm or illumination function. The illumination can be remotely programmed (via schedule) in automatic mode.

The illumination can be programmed to operate over a "straddle" period. Example: to activate the illumination from Monday at 22h to Tuesday at 6h, you should enter 22:00 in the From field and 06:00 in the To field.

The table in the second part of the screen is used to program sunrise and sunset times according to the solstices (summer and winter). This allows the illumination to be automatically programmed in astronomical mode.

Astronomical mode allows the illumination to be programmed according to the solstice and a defined programme step.

Example: programming illumination from 6h30 to 8h30 all year round. Depending on the time of sunrise and sunset (which depends on solstices) illumination will operate for a short or long period:

- automatic illumination from 6h30 to 8h12 in winter: illumination needed for longer time as the sun rises later in winter.
- automatic illumination from 6h30 to 6h45 in summer: illumination needed for shorter time as the sun rises earlier in summer.

The Save buttons save the configuration data entered.

6.6 System page

Bodet

Clock Parameters Embedded Web Server

Home
Network Configuration
Time Configuration
Alarm Configuration
System

System

Firmware	V1.1B03 12/02/14
Timestamp	1d 18h 47m
Date Code	TEST

CAUTION: The correct password is required for the connection with the Embedded Web Server.

Enable authentication

Username

New Password

Confirm New Password

Save

CAUTION: Reboot will cause the loss of the network connection.

Reboot

CAUTION: Factory configuration will cause the loss of all your parameters and may cause the clock to lose network connectivity.

Factory config.+ Reboot

This page is divided into four parts as follows:

1st part: information panel displaying software version, time since the clock was powered on and the date of manufacture of the product (year/week).

2nd part: a warning message reminds you that once a password is set, a connection can only be established with the clock's web interface by entering the correct password. Enter a username and password in the fields provided. To save the new username and password, click on Save.

If your username or password are lost, please contact us.

3rd part: a warning message reminds you that rebooting the clock will cause the network connection to be lost until the clock has fully rebooted. The *Reboot* button reboots the clock.

4th part: a warning message reminds you that rebooting the clock in factory configuration will erase any settings you have made and may cause the clock to lose its connection to the network if there is no DHCP server. The *Factory config.+Reboot* button reboots the clock in factory configuration.

VI - What to do if...? ... Check.

What to do if...?	... Check
- No synchronisation after installation	1) The address and its mode (unicast/multicast) of synchronization in the clock correspond to the signal NTP available on the network. 2) The clock mother spreads(broadcasts) the signal NTP with the same parameters of synchronization (NTP mode(fashion) + IP address multicast or unicast). 3) The waiter(server) NTP is on the same network as the receiving (IP address, mask of network money and footbridges). 4) Absence of PoE (fixed hands): verify the switch PoE.
- The NTP receiver is not set to the correct time	1) Provoke an immediate research, make a restart of the clock in the page <i>System</i> of the webserver or disconnect the cable RJ45. 2) The time zone is incorrect.
- The second hand is stopped on an NTP receiver clock.	1) The permanent power supply, which is required for seconds display, is cut. Check the power supply.
- The unit needs to be returned to factory configuration	1) Power off the unit 2) Keep the 2 buttons pressed (do not release): pushbuttons on the clock's circuit board. 3) Power up the unit 4) Wait for the device to reboot a second time 5) Release the buttons
- There is no DHCP server on the network	1) By default the clock takes on the following setting (after 3 minutes): - IP: 172.17.30.110 - MASK: 255.255.0.0 - Gateway: 0.0.0.0 - DNS: 0.0.0.0 2) Use soft BODET Detect PC with the button 'Network configuration' to define the network parameters of the clock. 3) If no server DHCP, clocks are visible on the software Bodet Detect (after a starting up, approximately 3 minutes). You can then configure the address compatible IP / mask with your network.
- One of the clocks Profil does not ignite or makes restarts in loops.	1) The maximal power of the switch PoE is sufficient to feed all the clocks connected to the switch. 2) The length of the cable is lower than 100 meters (refer to the standards of network cabling). 3) All the exits of the switch are compatible PoE.



© 2017 BODET SA. Tous droits réservés. All rights reserved.

