

PRÉSENTATION

- Horloge calendrier multi-langues d'intérieur à LED CMS.
- Affichage des heures, des minutes, de la date et du jour de la semaine.
- Possibilité d'afficher en alternance le mois et le jour de la semaine dans deux langues.
- Hauteur des chiffres 10 cm (lettres 7 cm), lecture optimale : 40 mètres.
- Angle de lecture de 120°.
- Couleurs des LEDs : rouges, vertes, jaunes, bleues et blanches.
- Réceptrices : indépendante, impulsion, radio ALS, radio DCF, radio DHF, AFNOR, NTP/ETH et NTP/Wi-Fi.



NORMES

- CEM : EN55032 (2012), EN55024 (2010).
- LVD : EN60950 (2006), EN62311 (2008).
- RED (modèles radio) : EN330-2 (V2.1.1).
- IEEE 802.11 b/g (modèle NTP/Wi-Fi).

CARACTÉRISTIQUES GÉNÉRALES

- **Réglage de la luminosité**..... 4 niveaux.
- **Mode d'affichage**..... 12 ou 24 h.
- **Mode Eco**..... Économie d'énergie programmable ou prédéfinie sur une plage horaire.
- **Changement d'heure**..... Été/hiver préprogrammé et calendrier perpétuel.
- **Sauvegarde de la base horaire**..... - Horloge indépendante : 15 jours en cas de coupure secteur.
- Réceptrice impulsion : en cas de coupure secteur sauvegarde et réception des impulsions sans batterie.
- Autres synchronisations : à chaque démarrage, l'horloge attend un signal de synchronisation.
- **Précision horaire**..... 0,2 sec./jour (hors réceptrice NTP : précision dépendante du serveur horaire).
- **Fonctionnement**..... Silencieux.
- **Chiffres**..... 7 segments de 5 LEDs.
- **Séparation heures-minutes**..... 2 points LEDs.
- **Configurations**..... Deux boutons.
- **Réceptrices NTP/ETH et NTP/Wi-Fi**..... - Synchronisation unicast, multicast et par DHCP.
- Configuration avancée depuis le serveur web embarqué.

CARACTÉRISTIQUES MÉCANIQUES

- **Construction**..... ABS/PMMA noir (IP30, IK07) et vitre en PMMA.
- **Température de fonctionnement**..... -5 à +55°C.
- **Poids** 4 Kg.
- **Dimensions**..... Voir au dos.

CARACTÉRISTIQUES ÉLECTRIQUES

- **Alimentations**..... - Réceptrices Ind., impulsion, AFNOR, radio DHF et NTP/Wi-Fi : 100-240 VAC.
- Réceptrices radio ALS, radio DCF : 100 -240 VAC.
- Réceptrice NTP/ETH : PoE (Power over Ethernet) – classe 0.
- **Consommation max**..... 100-240 VAC ; 350-200 mA.
Radio ALS, DCF : 100-240 VAC ; 350-250 mA
Receptrice NTP/ETH ; 8,4 W (rouge, vert, jaune) ; 2,6 W (bleu, blanc).
- **Protection électrique**..... Réceptrice NTP/ETH : Classe 3.
Autres synchronisations : Classe 2.

RÉFÉRENCES STYLE 10 DATE (PAR SYNCHRONISATION)

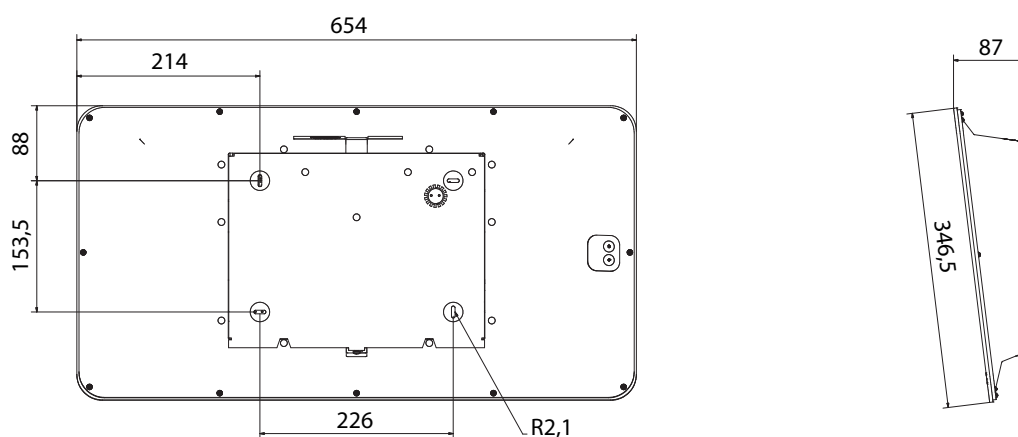
- | | |
|--|--|
| • 946 91x Réceptrice Indépendante | • 946 97x Réceptrice NTP/ETH |
| • 946 92x Réceptrice Impulsion | • 946 98x Réceptrice NTP/Wi-Fi |
| • 946 9Fx Réceptrice ALS | • 946 007 Support double face |
| • 946 9Dx Réceptrice DCF | • 946 008 Support simple face |
| • 946 94x Réceptrice DHF | • 946 080 Antenne Wi-Fi externe |
| • 946 95x Réceptrice AFNOR | |

• Pour la couleur des LEDs, changer le « x » de la référence : 1: rouge - 2 : vert - 3 : jaune - 4 : bleu - 5 : blanc



FIXATION MURALE

Dimensions en mm



FIXATION SUR POTENCE

- La fixation sur potence permet un montage à partir du plafond ou en drapeau.
- Construction : Acier.
- Couleur : Noir.

Dimensions en mm

