



8111757

**EXP'AIR Alu**



### LES + PRODUITS

- 35 % plus économique que les modèles concurrents
- 50 % plus silencieux que les modèles concurrents
- 100 % adapté aux PMR et à la petite enfance

Sèche-mains Exp'air Alu automatique à air pulsé. Anti-vandalisme avec capot en aluminium et adapté aux personnes à mobilité réduite. Equipé d'un bac récupérateur d'eau ou une solution d'évacuation directe. Garantie 3 ans.

FLASHEZ-MOI  
POUR LIRE LA  
VIDÉO



RÉPARABLE 10  
ANS



MADE IN  
FRANCE



JVD Spain  
jvd.es

-

JVD France  
jvd.fr

-

JVD Singapore  
jvd.sg

-

JVD Mexico  
jvd.mx

# 8111757

## EXP'AIR Alu



### CARACTÉRISTIQUES

|   |                  |
|---|------------------|
| Matériau  | Aluminium        |
| Couleur   | Chrome           |
| Bac de récupération d'eau                           | Oui              |
| Contenance du bac de récupération d'eau (mL)        | 0.6000           |
| Évacuation directe                                  | En Option        |
| Temps de séchage (s)                                | 10-15s           |
| Niveau sonore (dB) (mesuré à 1m en face l'appareil) | 75               |
| Vitesse de sortie de l'air (m/s)                    | 600              |
| Débit d'air (m³/h)                                  | 140              |
| Température de sortie d'air (°C)                    | 40               |
| Sécurité en cas de dysfonctionnement                | Oui              |
| Filtre  | Filtre en Cuivre |
| Anti-vandalisme                                     | Oui              |
| Traitement antibactérien                            | Oui              |
| Eclairage de la zone de séchage                     | Oui              |

### ÉLECTRICITÉ

|   |            |
|---|------------|
| Puissance en fonctionnement (W)           | 800        |
| Alimentation                              | 220-240V   |
| Fréquence (Hz)                            | 50         |
| Puissance en veille (W)                   | 30.0000    |
| Type de détection                         | Capacitif  |
| Vitesse de rotation du moteur (tr/min)    | 26500      |
| Type de moteur                            | Brushed AC |
| Durée de vie du moteur (nombre de cycles) | 350000     |

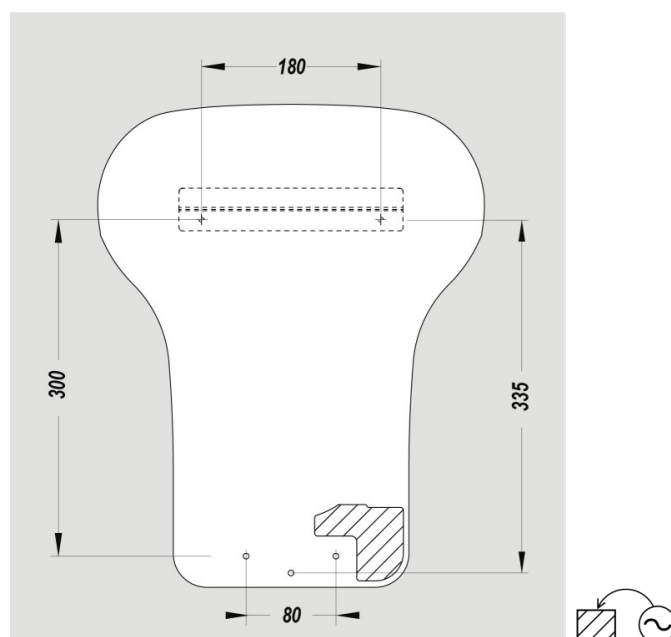
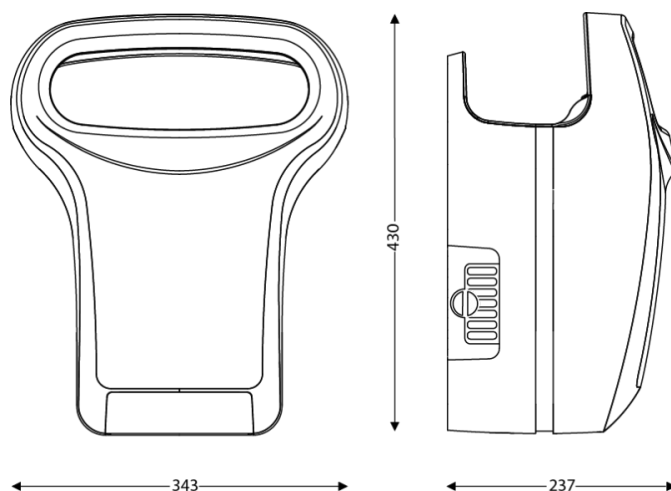
### DIMENSIONS

|                         |        |
|-------------------------|--------|
| Hauteur (mm)            | 430    |
| Largeur (mm)            | 340    |
| Profondeur produit (mm) | 234    |
| Poids (kg)              | 6.9400 |

### DIMENSIONS COLIS

|                 |        |
|-----------------|--------|
| Hauteur (mm)    | 240    |
| Largeur (mm)    | 360    |
| Profondeur (mm) | 490    |
| Poids (kg)      | 8.0100 |

### DESSIN TECHNIQUE



### HAUTEURS D'INSTALLATION RECOMMANDÉES

- Hauteur d'installation Homme (cm) : 75
- Hauteur d'installation Femme (cm) : 65
- Hauteur d'installation Enfant (cm) : 55
- Hauteur d'installation PMR (cm) : 65

