



8111805

Zephyr Bio



Sèche-Mains ZEPHYR blanc fabriqué à base de matériaux biosourcés automatique à air chaud, anti-vandalisme (IK10) avec logo personnalisable. Garantie 3 ans

LES + PRODUITS

- Fabriqué à base de matériaux biosourcés
- Personnalisable aux noms des clients
- Rapport qualité / prix
- Anti-vandalisme

RÉPARABLE 10 ANS



MADE IN FRANCE



JVD Spain
jvd.es

-

JVD France
jvd.fr

-

JVD Singapore
jvd.sg

-

JVD Mexico
jvd.mx

8111805

Zephyr Bio



CARACTÉRISTIQUES

Matériau	Bioplastique
Couleur	Blanc
Résistance chauffante	Oui
Temps de séchage (s)	20-30s
Niveau sonore (dB) (mesuré à 1m en face l'appareil)	69
Débit d'air (m³/h)	190
Température de sortie d'air (°C)	60
Sécurité en cas de dysfonctionnement	Oui
Filtre	Sans
Anti-vandalisme	Oui
Eclairage de la zone de séchage	Oui

ÉLECTRICITÉ

Puissance en fonctionnement (W)	2100
Alimentation	220-240V
Fréquence (Hz)	50
Puissance en veille (W)	0.1000
Type de détection	Infrarouge
Type de moteur	Brushed AC

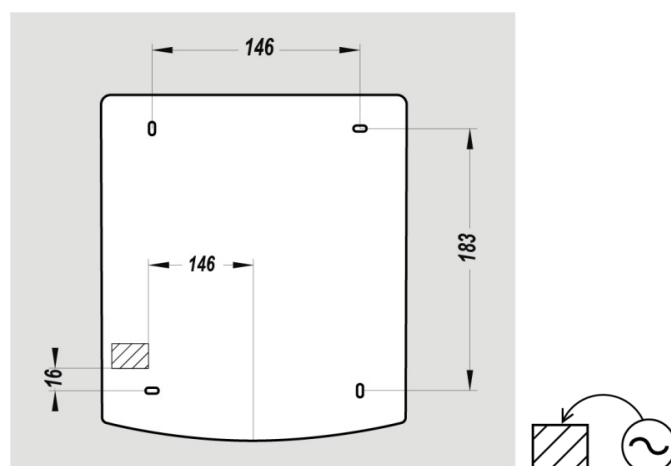
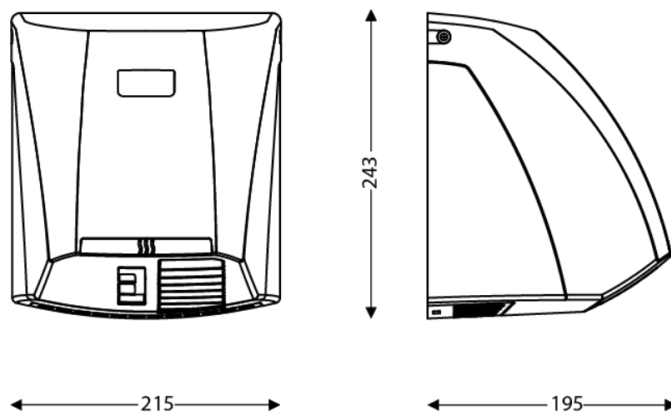
DIMENSIONS

Hauteur (mm)	243
Largeur (mm)	210
Profondeur produit (mm)	195
Poids (kg)	1.7600

DIMENSIONS COLIS

Hauteur (mm)	210
Largeur (mm)	220
Profondeur (mm)	250
Poids (kg)	2.0300

DESSIN TECHNIQUE



HAUTEURS D'INSTALLATION RECOMMANDÉES

- Hauteur d'installation Homme (cm) : 130
- Hauteur d'installation Femme (cm) : 125
- Hauteur d'installation Enfant (cm) : 120
- Hauteur d'installation PMR (cm) : 100

