



8221193

CLIPPER II pistolet chromé



Sèche-Cheveux CLIPPER II pistolet chromé 1400 W, mise en marche par simple prise en main grâce à sa poignée brevetée LighTouch. 6 configurations de séchage et équipé d'un système ionisant. Concentrateur intégré à la forme. Installation volume 2.

LES + PRODUITS

- Poignée brevetée LighTouch®
- mise en marche par simple prise
- en main
- Concentrateur intégré à la forme
- 6 configurations de séchage
- Équipé d'un système ionisant
- 3 couleurs au choix
- 18 supports au choix

8221193



CLIPPER II pistolet chromé

CARACTÉRISTIQUES

Matériau	Polycarbonate
Couleur	Chrome
Ionisateur	Oui
Longueur de cordon (mm)	740
Longueur cordon tendu (mm)	2250
Diffuseur	Intégré à la forme
Niveau sonore (dB) (mesuré à 1m en face l'appareil)	68
Débit d'air (m ³ /h)	95
Température de sortie d'air (°C)	70
Sécurité en cas de dysfonctionnement	Oui
Variation de vitesse	2 Vitesses
Filtre	Filtre arrière amovible
Réglage température	3
Poignée brevetée LighTouch	Oui

ÉLECTRICITÉ

Puissance en fonctionnement (W)	1400
Alimentation	230V
Fréquence (Hz)	50-60
Type de moteur	Brushed DC

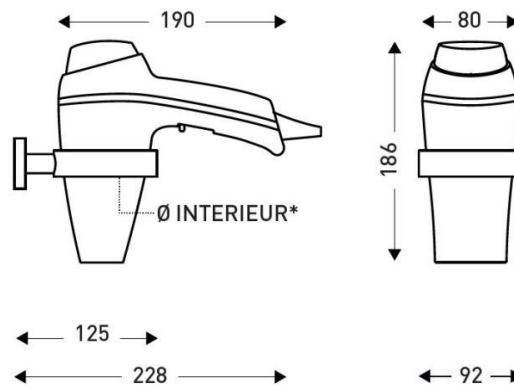
DIMENSIONS

Hauteur (mm)	190
Largeur (mm)	186
Profondeur produit (mm)	80
Poids (kg)	0.6300

DIMENSIONS COLIS

Hauteur (mm)	110
Largeur (mm)	225
Profondeur (mm)	275
Poids (kg)	0.7800

DESSIN TECHNIQUE



*Ø INTERIEUR DU SUPPORT MURAL : 80 MM

