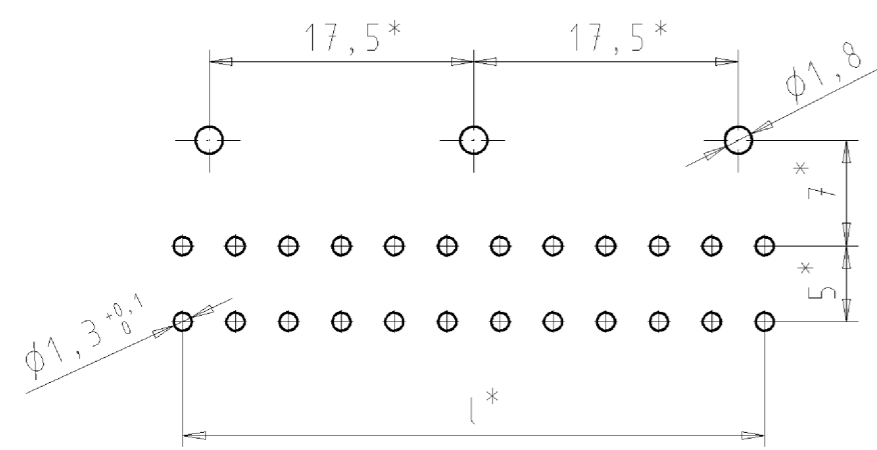
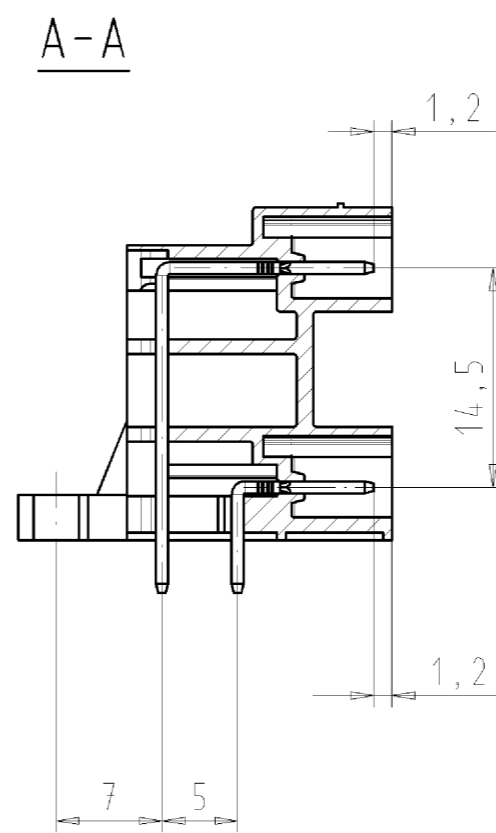
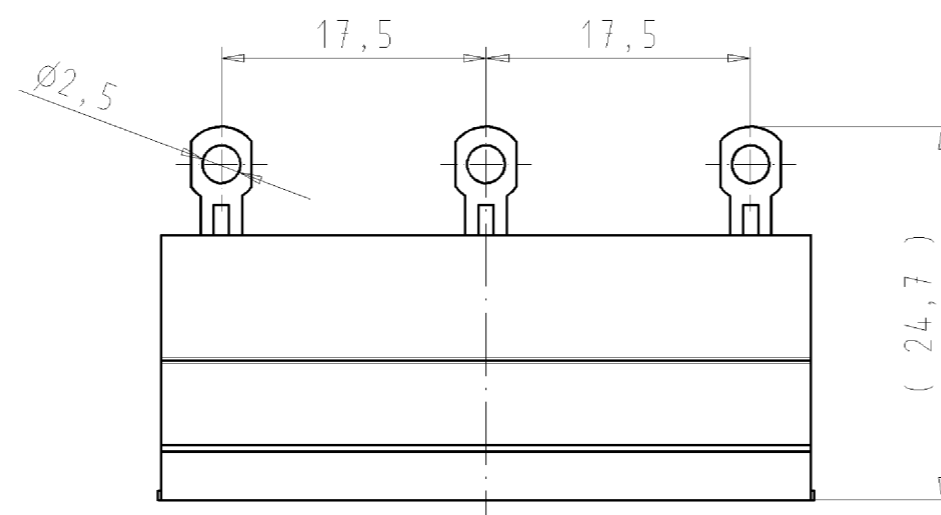
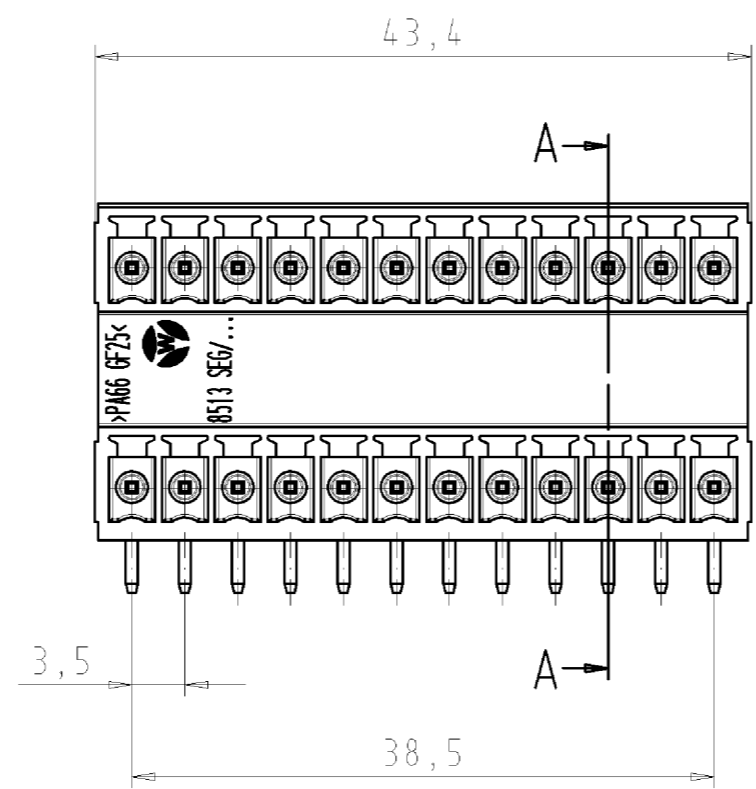


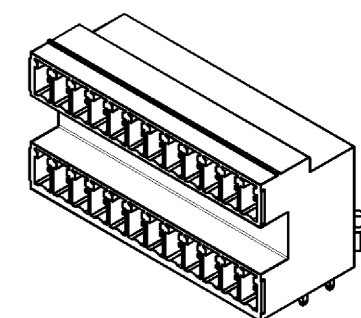
Lochbild / PCB-Layout



*) Lochbildtoleranz nach IEC 326-3 sehr fein
drill hole tolerances acc. to IEC 326-3 very fine



Technische Daten technical data		UL	CSA
Bemessungsspannung V rated voltage V		300	300
Bemessungsstrom A rated current A		8	5
Brennbarkeitsklasse UL 94 V-0 flamability rating UL 94 V-0			
Lagerfähigkeit/Lötfähigkeit: 1/2 Jahr shelf life/solderability: 1/2 year			
Kontaktbasismaterial contact basis material	Cu-Legierung copper-alloy		
Kontaktoberfläche contact surface	verzinkt tin-plated		
Isoliergehäuse insulating material	PA-GF25		



M 1:1
scale 1:1

Tolerierung nach DIN 7167/Tolerance system acc. to DIN 7167. (This DIN-standard describes the envelope principle. According to the envelope principle the deviations of form and parallelism are limited by the size tolerances).		ja/yes <input checked="" type="checkbox"/> Stoffverfalls- und Deklarationsliste nach UU-TOM-05/03 ist einzuhalten. Conformity with Wieland document UU-TOM-05/03 (list of prohibited / declarable hazardous substances) to be declared!	
Freitoleranz nach General tolerance		CAD - Zeichnung, keine manuellen Änderungen EAD - drawing, no manual modifications allowed	
1. Verwendung: -		Blatt: 1 von 1 Sheet: 1 of 1	
Werkstoff/Material 2006 Tag/Date Name		Zeichnung Nr./Drawing No. Index	
Farbe: schwarz, öhnl. RAL 9005 color:black, similar to RAL 9005		① 27.647.1253.1 01K b	
Maßstab/Scale 2:1		Maße in mm/Dimensions are in mm	
Val. mm/Dtl./Surf. mm		Ersatz für/Replacement for: 27.647.0253.1 01K von 24.10.05 Index a 13.01.06	
wieland		Type Benennung/Titel	
8513 SEG		ETAGENSTIFTLISTE	
/12/24 W OB		Rosler: 3,5mm PCB-Header, pitch 3,5mm	
Änderung/Revision			

Wieland sowie Verfertigung dieses Dokuments, Verwertung und Mithaltung dieses Dokuments sind verboten, soweit nicht ausdrücklich gestattet. The reproduction, distribution and utilization of this document as well as the communication of its contents to others without express authorization is prohibited.

276471253101K_4 CAD/1019 Kneitz 2006-05-23/09:00:24 1:000