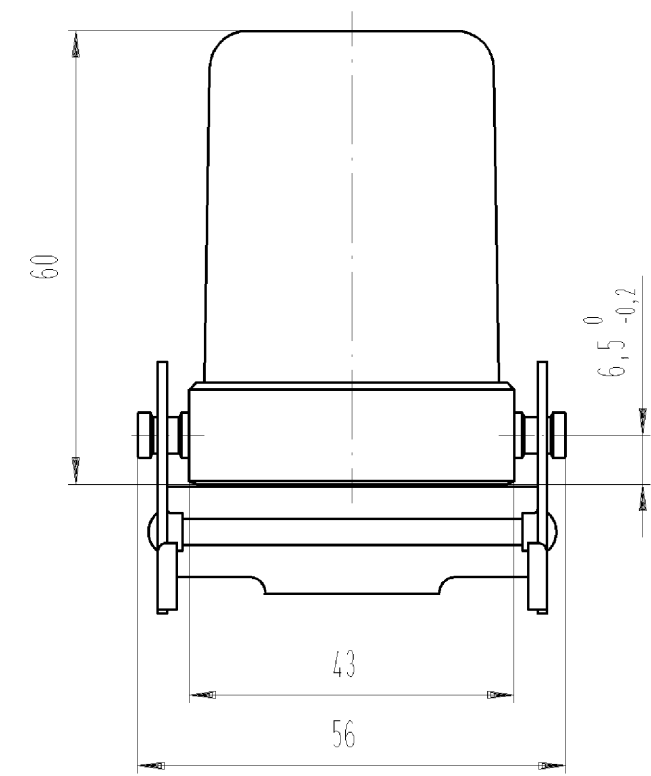
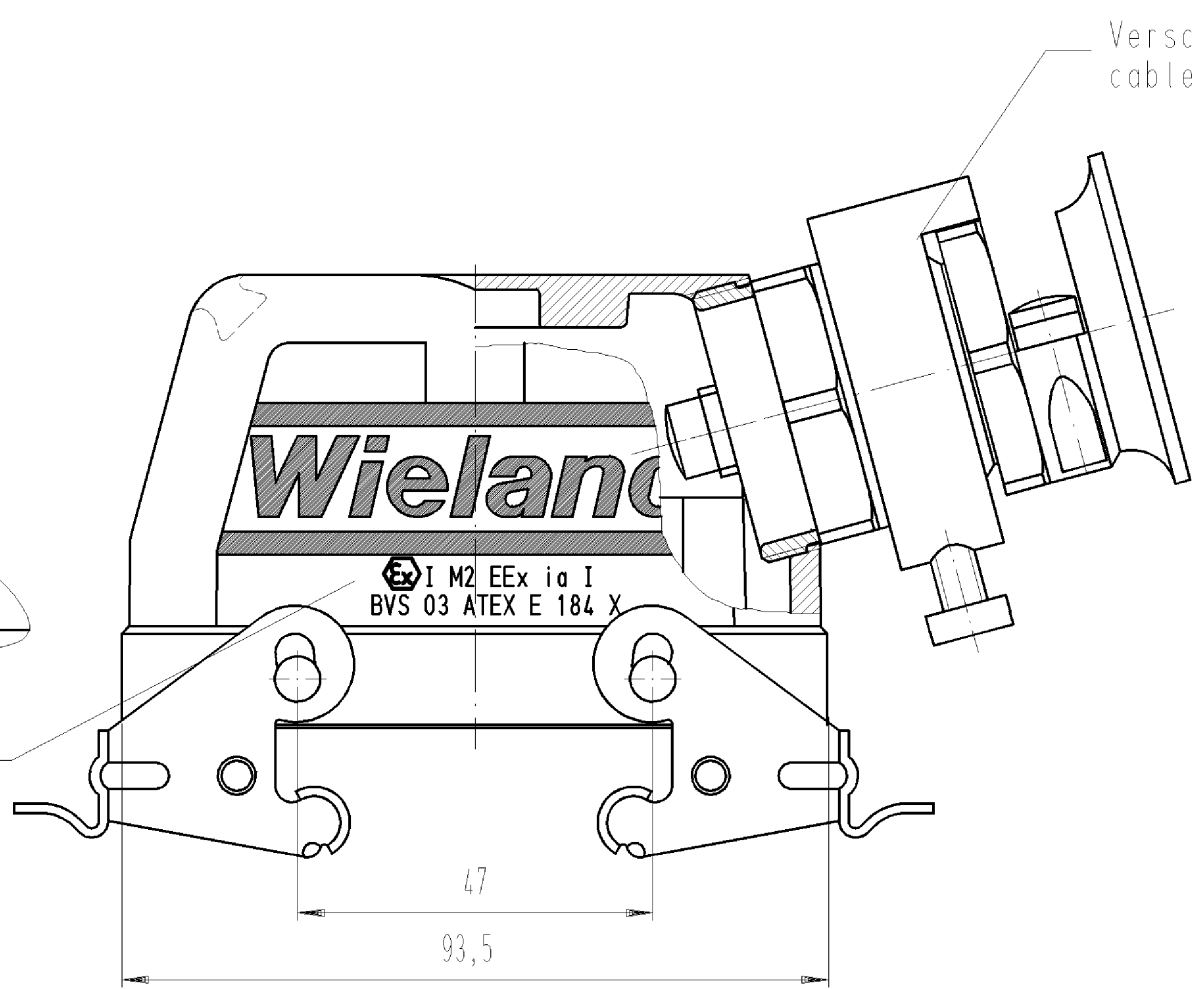


These dimensions will be especially checked at delivery
 Only inspection dimensions
 With /E marked dimensions are only valid for internal use

Diese Maße werden bei Abnahme besonders geprüft
 Ausschließlich Prüfmaße
 Mit /E gekennzeichnete Maße sind nur für interne Zwecke gültig

EX GOT GD16 M25

Fläche für Prägen
 beidseitig



Ausführung .3
 version .3

Weitere Daten siehe Katalog
 further data see catalog

Teile-Nr. part number	Typ type
70.355.1636.0	EX GOT GD16 M25 091A Z0
70.355.1636.1	EX GOT GD16 M25 091A Z1
70.355.1636.2	EX GOT GD16 M25 091A Z2
70.355.1636.3	EX GOT GD16 M25 091A Z3
70.355.1636.4	EX GOT GD16 M25 091A Z4
70.355.1636.5	EX GOT GD16 M25 091A Z5

Kabelverschraubung M 25
 cable gland M25

IP 54
 Ausführung .0
 version .0

Stützen M25
 intermediate support
 with thread M25

Ausführung .2
 version .2

Ausführung .5
 cable gland .5

Kabelverschraubung M 25
 cable gland M 25

IP 65

Gewinde M 25
 thread M 25

Ausführung .1
 cable gland .1

Kabeldurchführung M 25
 mit Zugentlastung und
 Knickschutz
 cable gland M25
 with strain relief
 and kink protection

Ausführung .4
 cable gland .4

Tolerierung nach DIN 7167/Tolerance system acc. to DIN 7167. (This DIN-standard describes the envelope principle. According to the envelope principle the deviations of form and parallelism are limited by the size tolerances).				ja/yes <input checked="" type="checkbox"/> Stoffverbots- und Deklarationsliste nach UU-TQM-05/03 ist einzuhalten. Conformity with Wieland document UU-TQM-05/03 (list of prohibited / declarable hazardous substances) to be declared!			
Freitoleranz nach - General tolerance		CAD - Zeichnung, keine manuellen Änderungen CAD - drawing, no manual modifications allowed		1. Verwendung: First Use: -		Blatt: 1 von 1 Sheet: of 1	
/		Werkstoff/Material		2008 Tag/Date		Name	
/		Maßstab/Scale		gezeichnet drawn 24.09.		Schmitt J.	
/		%		geprüft checked -		T	
/		Vol. mm³ Ofl./Surf. mm²		Ningep. Stand. check -		70.355.1636.0 01K	
/		Ersatz für/Replacement for: -		Maße in mm/Dimensions are in mm		Index	
/		wieland		Type		Benennung/Title	
/		Elektrische Verbindungen		Typ		GEHAEUSEOBERTE IL	
Index Datum / Blatt Date / Sheet		EX GOT GD 16 M25 09		Größe/size 16, M25 mit Verriegelung/with locking			
Änderung/Revision							

Weitergabe sowie Vervielfältigung dieses Dokuments, Verwertung und Mitteilung seines Inhalts sind verboten, soweit nicht ausdrücklich gestattet.
 The reproduction, distribution and utilization of this document as well as the communication of its contents to others without express authorization is prohibited.

703551636001K_4_CADW1042_Schmitt 2008-09-25T12:43:39 1.000