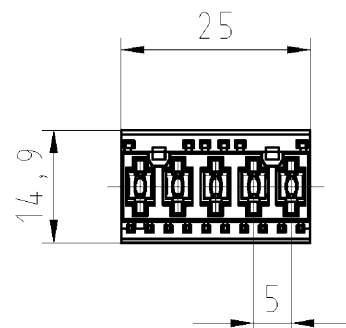


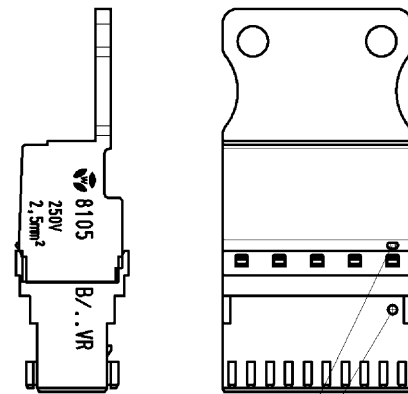
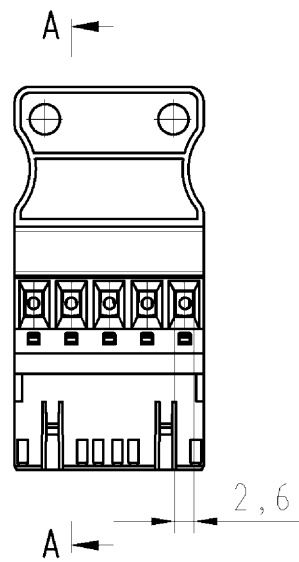
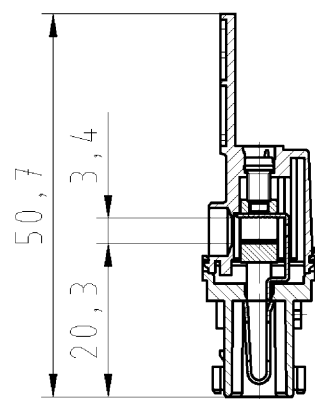
These dimensions will be especially checked at delivery
 Only inspection dimensions
 With .F marked dimensions are only valid for internal use

Diese Maße werden bei Abnahme besonders geprüft
 Ausschließliche Prüfmaße
 Mit .F gekennzeichnete Maße sind nur für interne Zwecke gültig

Beispielzeichnung
 (mit kompletter Kodierung gezeichnet)
 example drawing with complete coding



Schnitt A-A
 section A-A



ACHTUNG! Unterscheidungsmerkmal flammwidriges Material
 ATTENTION! differentiator for flame resistant material

Teile - Nr./ Typ part - No./ type	Kodierung coding	Erläuterung der Kodierung/exposition the coding: Positionierung (P) / positioning Kodierung (K) / coding Verrastung zwischen Kammer (V) / to lock in place	Farbtabelle für .F colouring for .F
15.040.0557.F 8105B/ 5 C0 VRA..GW	C0 / 81	 P=1a, 1b, 2a, 2b, 3a, 3b, 4a, 4b, 5a, 5b K=01c, d23c, d34c, d50 V=1+2, 4+5	.0 pastellviolett, ähnl. RAL 4009 pastel violet, similar to RAL 4009
15.041.0557.F 8105B/ 5 C1 VRA..GW	C1 / 0B	 P=2b K=d20 V=1+2, 4+5	.1 schwarzgrau, ähnl. RAL 7001 black grey, similar to RAL 7001
15.042.0557.F 8105B/ 5 C2 VRA..GW	C2 / 0D	 P=1a, 4a K=d30 V=1+2, 4+5	.2 reinweiß, ähnl. RAL 9010 pure white, similar to RAL 9010
			.3 schiefergrau, ähnl. RAL 7002 state grey, similar to RAL 7002
			.4
			.5 altrosa, ähnl. RAL 3014 antique pink, similar to RAL 3014
			.6 lichtblau, ähnl. RAL 5012 light blue, similar to RAL 5012
			.7 lichtgrün, ähnl. RAL 6027 light green, similar to RAL 6027
			.8 schwefelgelb, ähnl. RAL 1016 sulfur yellow, similar to RAL 1016
			.9 lachsorange, ähnl. RAL 2012 salmon orange, similar to RAL 2012

Weitere Daten siehe Katalog
 further data see catalog

Tolerierung nach DIN 7167/Tolerance system acc. to DIN 7167. (This DIN-standard describes the envelope principle. According to the envelope principle the deviations of form and parallelism are limited by the size tolerances).		ja/yes <input checked="" type="checkbox"/> Stoffverbots- und Deklarationsliste nach UU-TQM-05/03 ist einzuhalten. Conformity with Wieland document UU-TQM-05/03 (list of prohibited / declarable hazardous substances) to be declared!	
Freitoleranz nach DIN ISO 2768 - m General tolerance		CAD - Zeichnung, keine manuellen Änderungen CAD - drawing, no manual modifications allowed	1. Verwendung: First Use: -
Blatt: 1 von 1 Sheet: 1 of 1		Zeichnung Nr./Drawing No. Index	
Werkstoff/Material		2012 Tag/Date	Name
Maßstab/Scale		23.01.	Treschan
1:1		T 15.040.0557.0 01K	
Vol. mm ³ Ofl./Surf. mm ²		Ersatz für/Replacement for: -	
wieland		Type	Benennung/Tittle
Elektrische Verbindungen		8105B/ 5 C. VRA..GW	pluggable PCB terminal LP_STECKVERBINDER
Index Datum / Blatt Date / Sheet		5-pol. 10A, 2.5mm vertikal. Ausf. Verriegelung innen vertical version, locking inside	
Änderung/Revision			

150400557001K_2 CADW2036_treschan 2012-02-02T10:21:02 1.000