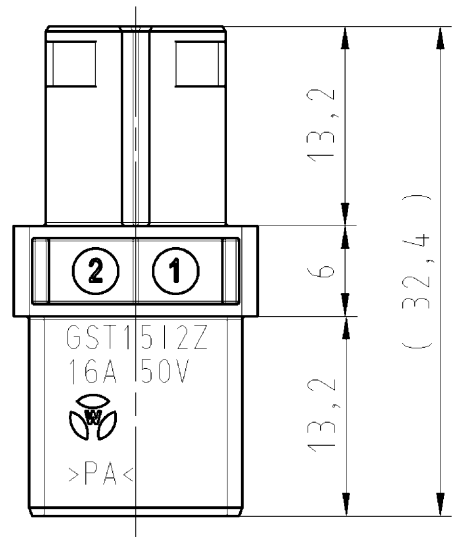
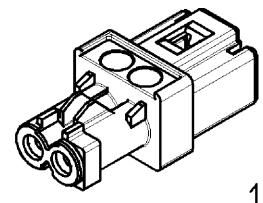
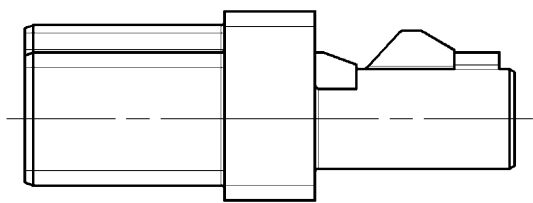
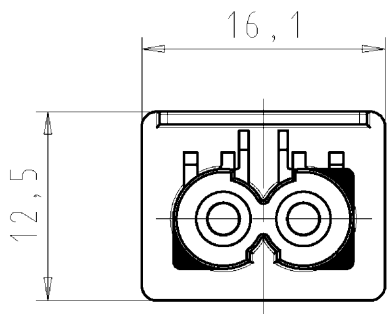


These dimensions will be especially checked at delivery
 Only inspection dimensions
 With /E marked dimensions are only valid for internal use



Diese Maße werden bei Abnahme besonders geprüft
 Ausschließlich Prüfmaße
 Mit /E gekennzeichnete Maße sind nur für interne Zwecke gültig



1:1

Weitergabe sowie Vervielfältigung dieses Dokuments, Verwertung und Mitteilung seines Inhalts sind verboten, soweit nicht ausdrücklich gestattet. Die Reproduktion, Distribution und Utilization of this document as well as the communication of its contents to others without express authorization is prohibited.

Tolerierung nach DIN 7167/Tolerance system acc. to DIN 7167. (This DIN-standard describes the envelope principle. According to the envelope principle the deviations of form and parallelism are limited by the size tolerances). ja/yes Stoffverbots- und Deklarationsliste nach UU-TQM-05/03 ist einzuhalten. Conformity with Wieland document UU-TQM-05/03 (list of prohibited / declarable hazardous substances) to be declared!

Freitoleranz nach General tolerance CAD - Zeichnung, keine manuellen Änderungen CAD - drawing, no manual modifications allowed I.Verwendung: - First Use: - Blatt: 1 von 1 Sheet: 1 of 1

	/		Werkstoff/Material	2013	Tag/Date	Name	Zeichnung Nr./Drawing No.	Index
	/		Farbe/colour:	gezeichnet drawn	23.09.	Ritter		
	/	Maßstab/Scale 2:1	lichtblau/lightblue	geprüft checked	-	-	Maße in mm/Dimensions are in mm	
	/		Vol.	mm ³ Oil./Surf.	mm ²	Ersatz für/Replacement for: -		
	/		wieland	Type	Benennung/Tittle			
	/			ZWISCHENKUPPLUNG				
Index	Datum / Blatt Date / Sheet		Elektrische Verbindungen	adapter GST1512				
Änderung/Revision								