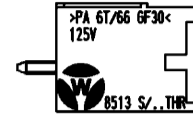
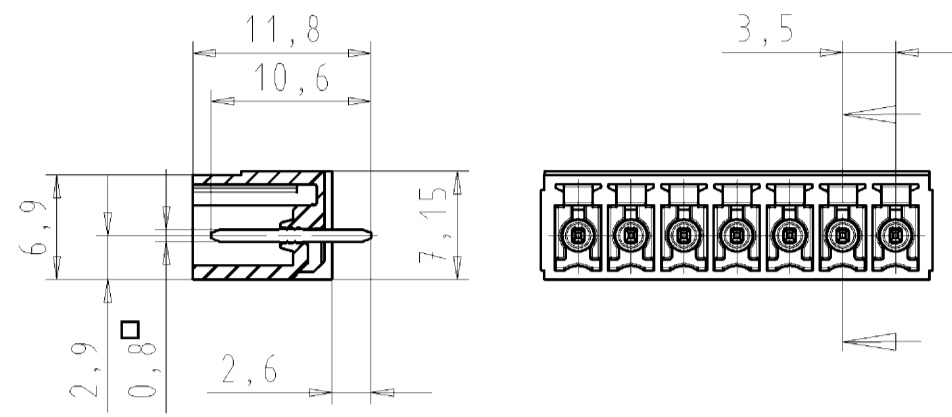


LP-Stiftleiste/
plug connector
8513 S / 7 THR
25.646.0796.0



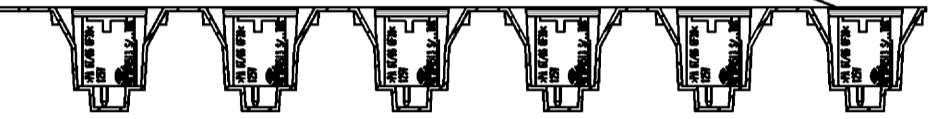
gezeichnete Ausführung 7-polig
drawn version 7 pole

Zuführrichtung
supply direction

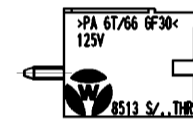
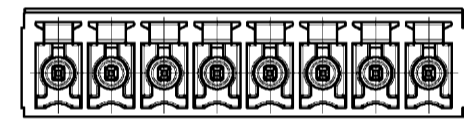


Gurt im Schnitt dargestellt/
belt drawn in section

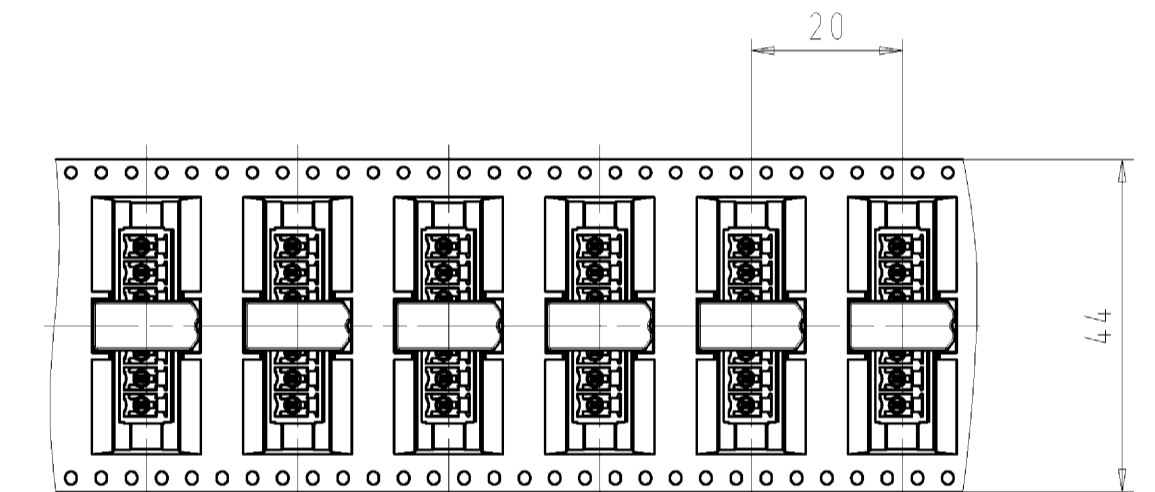
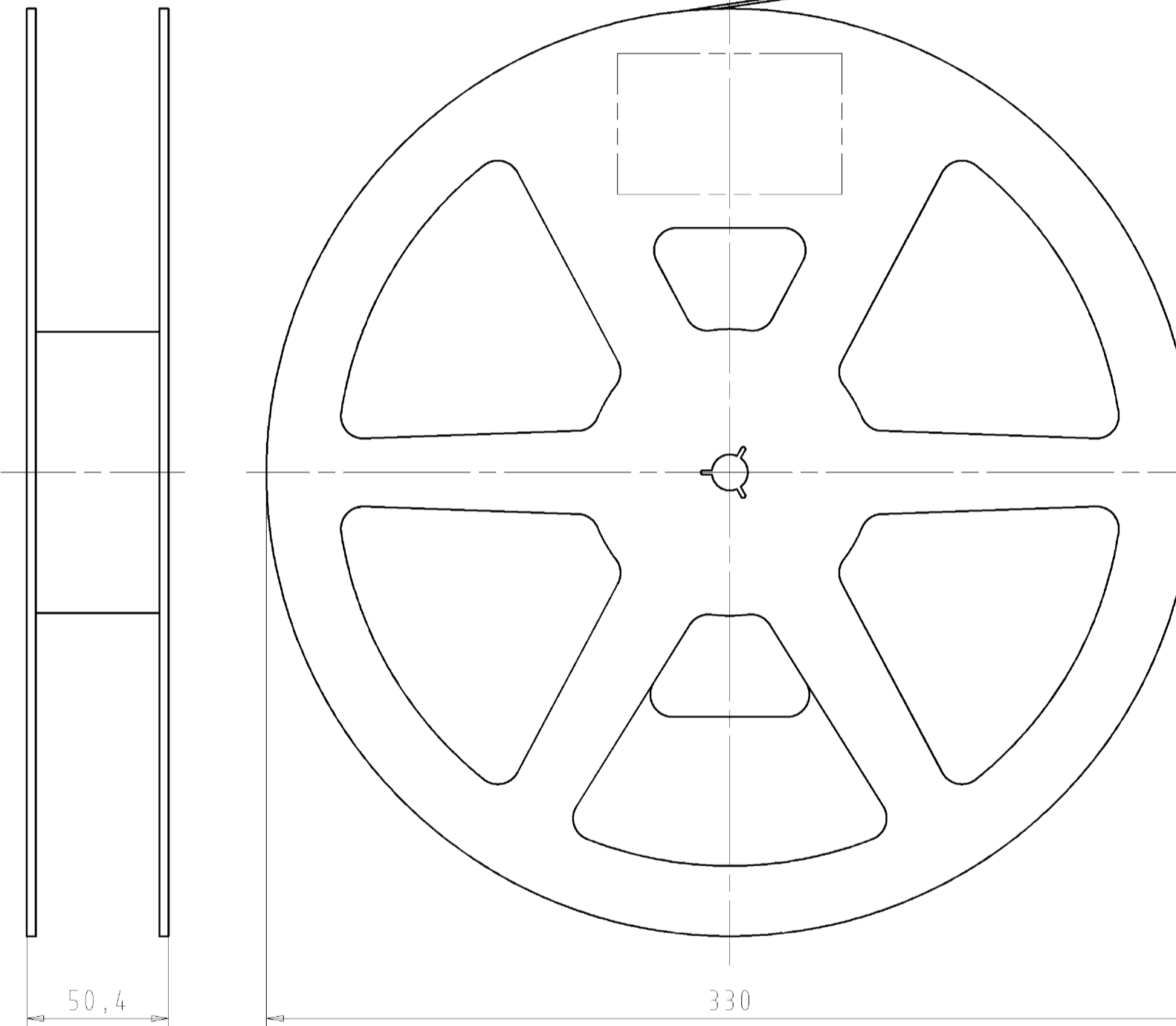
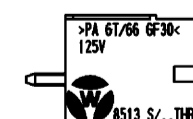
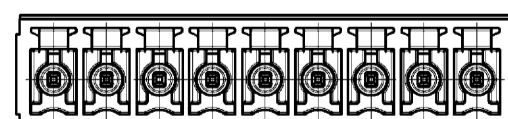
Abdeckfolie = Heißsiegelband
protective sheet = Heat sealing volume



LP-Stiftleiste/
plug connector
8513 S / 8 THR
25.646.0896.0



LP-Stiftleiste/
plug connector
8513 S / 9 THR
25.646.0996.0



220 Teile pro Tape on Reel
Gurtung und Spule nach DIN IEC 60286-3
Gurtverlauf nach DIN EN 60286-3
Gurtnachlauf nach DIN IEC 60286-3
Spule und Gurt sind antistatisch/
220 parts per tape on reel
tape on reel according to DIN IEC 60286-3
tape feed according to DIN IEC 60286-3
tape supply according to DIN IEC 60286-3
reel and tape are antistatic

Zchnng.-Nr. part number	Pos.1
25.646.0716.0	25.646.0796.0
25.646.0816.0	25.646.0896.0
25.646.0916.0	25.646.0996.0

Zulässige Abweichungen nach DIN 7167/Permissible deviations acc. to DIN 7167. (This DIN-standard describes the envelope principle. According to the envelope principle the deviations of form and parallelism are limited by the size tolerances).		ja/yes <input checked="" type="checkbox"/> Stoffverbots- und Deklarationsliste nach UU-TQM-05/03 ist einzuhalten. (List of banned and declarable substances according to Wieland document e-UU-TQM-05/03 is to obey.)	
Freitoleranz nach General tolerance	-	CAD - Zeichnung, keine manuellen Änderungen CAD - drawing, no manual modifications allowed	1. Verwendung: First Use: -
Werkstoff/Material	2013	Tag/Date	Name
gezeichnet drawn	20.03.	Ritter K.	T
geprüft checked	-	-	-
Werkzeug Stand. check	-	-	-
Zeichnung Nr./Drawing No.		Index	
25.646.0716.0 01K			
Maße in mm/Dimensions are in mm			
wieland		Type	
Elektrische Verbindungen		Benennung/Title	
		TAPE_ON_REEL	
		LP-Stiftleiste/plug connector 8513 S / .. THR gerade/straight	

Weitergabe sowie Vervielfältigung dieses Dokuments, Verwertung und Mitteilung seines Inhalts sind verboten, soweit nicht ausdrücklich gestattet. Die Reproduktion, Verbreitung und Nutzung dieses Dokuments als well as the communication of its contents to others without express authorization is prohibited.

ZS446071601K_2 CAD30025 Filter 251 5-05-20110249 1/000