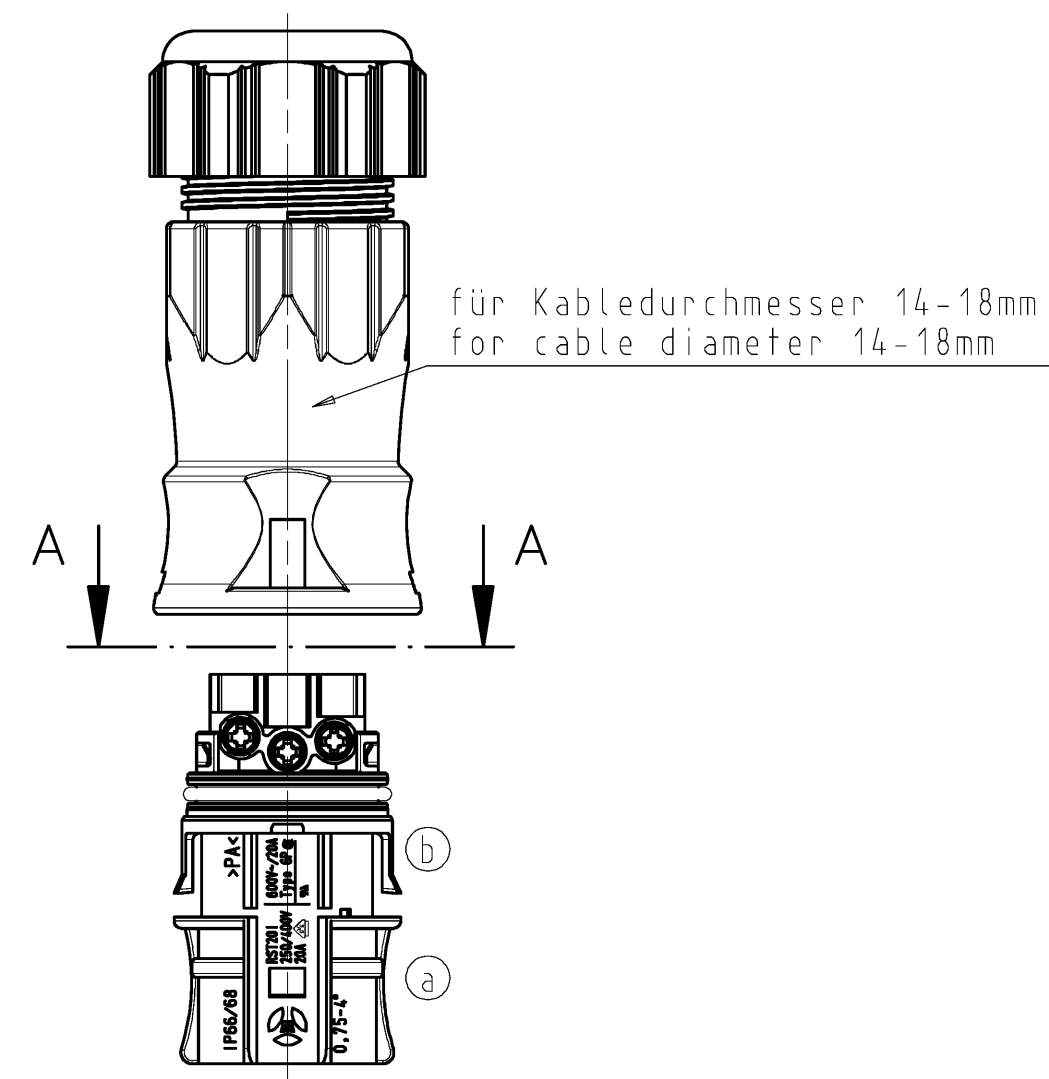


These dimensions will be especially checked at delivery
Only inspection dimensions
With /E marked dimensions are only valid for internal use

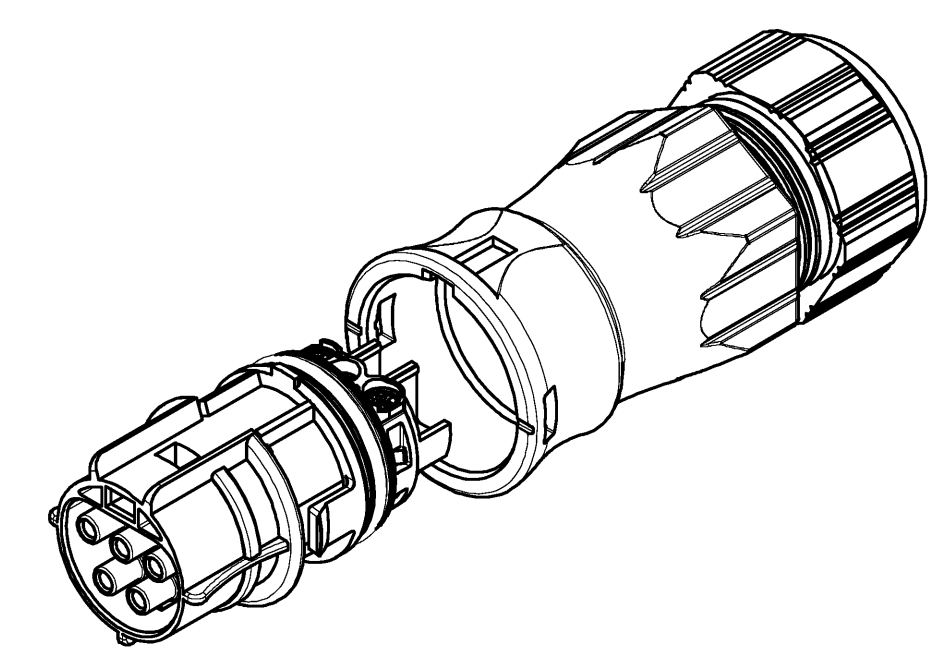
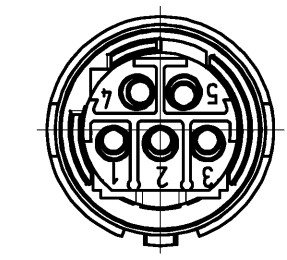
Diese Maße werden bei Abnahme besonders geprüft
Ausschließlich Prüfmaße
Mit /E gekennzeichnete Maße sind nur für interne Zwecke gültig

Auslieferungszustand delivery status



Verpackungseinheit: je 100 Stück
packing unit: per 100

A-A



Weitergabe sowie Vervielfältigung dieses Dokuments, Verwertung und Mitteilung seines Inhalts sind verboten, soweit nicht ausdrücklich gestattet. Die Reproduktion, Distribution und Nutzung dieses Dokuments sowie die Kommunikation der Inhalte an Dritte ohne schriftliche Genehmigung ist untersagt.

Tolerierung Size ISO 14405 (E) / Tolerance system Size ISO 14405 (E). (This ISO-standard describes the envelope principle. According to the envelope principle the deviations of form and parallelism are limited by the size tolerances).		ja/yes <input checked="" type="checkbox"/> Stoffverbots- und Deklarationsliste nach WN 5020.010 ist einzuhalten. Conformity with Wieland document WN 5020.010 e (list of prohibited / declarable hazardous substances) to be declared!	
Freitoleranz nach General tolerance		CAD - Zeichnung, keine manuellen Änderungen CAD - drawing, no manual modifications allowed	
1. Verwendung: - First Use:		Blatt: 1 von 1 Sheet: of 1	
Werkstoff/Material		2007 Tag/Date	Name
Maßstab/Scale		31.08.	Hollet
1:1		gezeichnet drawn	geprüft checked
Vol. mm ³ Of l./Surf. mm ²		Normgepr. Stand. check	-
Ersatz für/Replacement for: -		Zeichnung Nr./Drawing No.	
b 08.01.2015/		T 96.051.4553.9 01K b	
a 04.02.2011/		Index	
Index Datum / Blatt Date / Sheet		Maße in mm/Dimensions are in mm	
Änderung/Revision		Type	
www.wieland-electric.com		Benennung/Title	
		BUCHSENTE IL MIT ZUGENTLASTUNG	
		female connector with cord grip	
		Schraubenschluß ohne Drahtschutz/screw-connection without wire protection	
		Kodierung/keying 7 (250V/20A) Schaltanwendung/switching's application	

Teile-Nr./ part-nr.	Farbe:/ color:	Type
96.051.4553.9	lichtblau, ähnl.RAL 5012/ lightblue, similar to RAL 5012	RST2015S B1 ZR3S BL07