

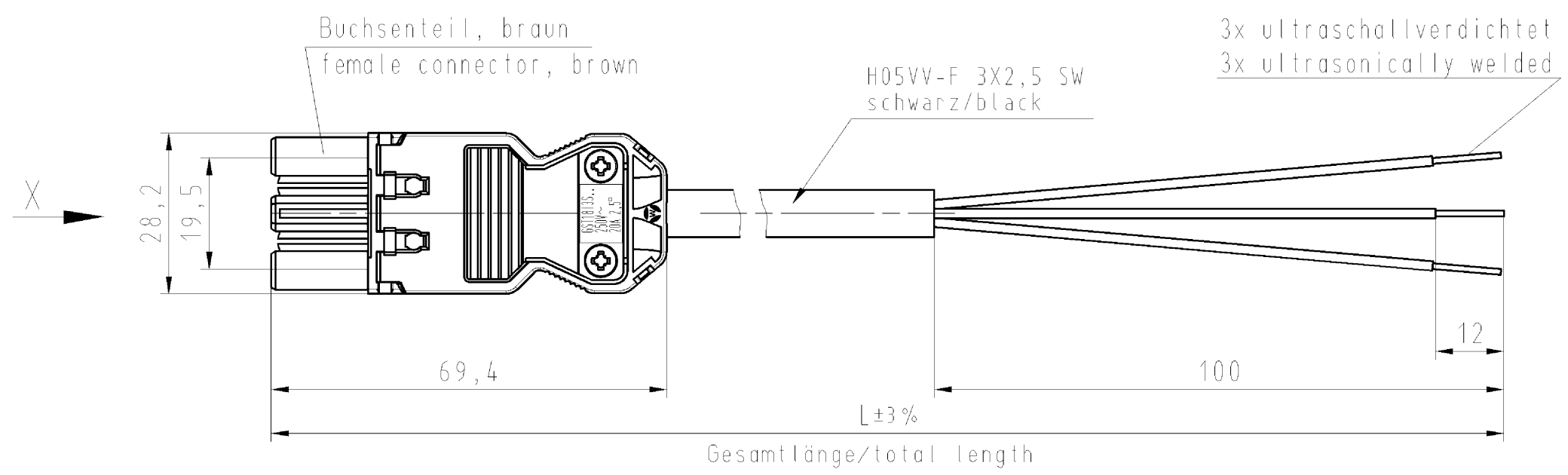
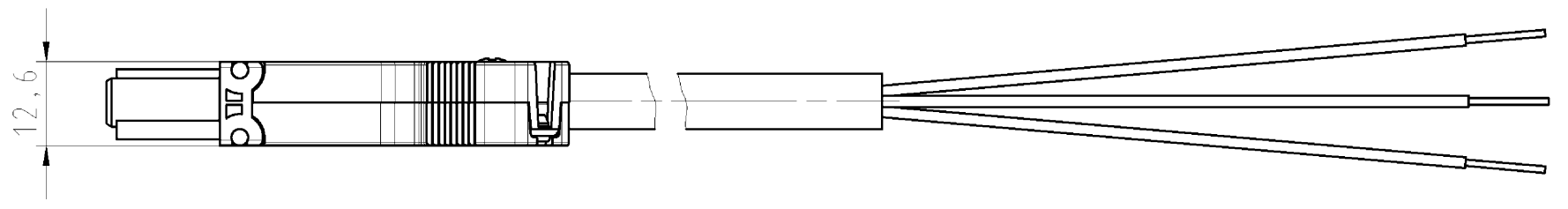
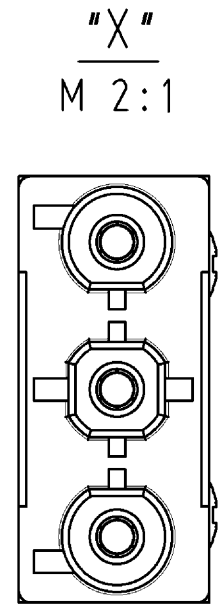
These dimensions will be especially checked at delivery  
 Only inspection dimensions  
 With /E marked dimensions are only valid for internal use

Diese Maße werden bei Abnahme besonders geprüft  
 Ausschließliche Prüfmaße  
 Mit /E gekennzeichnete Maße sind nur für interne Zwecke gültig

Freitoleranz nach  
 General tolerance

Index  
 Datum / Blatt  
 Date / Sheet

- 3=braun/brown
- 2=grau/grey
- 1=schwarz/black



Teile-Nr. part-no.	L	Beispiel (Farbe: braun) example (colour: brown)	Typ type
92.238.XX03.4	XX in dm-Schritten	92.238.1003.4 = 10dm/L= 1000mm	GST1813KSB- 25 10BR05
U2.238.XX03.4	XX in m-Schritten	U2.238.1203.4 = 12 m/L=12000mm	GST1813KSB- 25 X12BR05
Weitere Daten siehe KATALOG oder eKatalog. Additional data see CATALOG or eCatalog.		www.wieland-electric.com eshop.wieland-electric.com	
Tolerierung Size ISO 14405(Ⓔ)/Tolerance system Size ISO 14405(Ⓔ). (This ISO-standard describes the envelope principle. According to the envelope principle the deviations of form and parallelism are limited by the size tolerances).		ja/yes <input checked="" type="checkbox"/> Stoffverbots- und Deklarationsliste nach UU-TOM-05/03 ist einzuhalten. Conformity with Wieland document UU-TOM-05/03 (list of prohibited / declarable hazardous substances) to be declared!	
CAD - Zeichnung, keine manuellen Änderungen CAD - drawing, no manual modifications allowed		1.Verwendung: First Use:	Blatt: 1 von 1 Sheet: of 1
Werkstoff/Material		2014 Tag/Date	Name
/		gezeichnet drawn	T 92.238.0203.4 01K
/ Maßstab/Scale		geprüft checked	
/ %		Normgepr. Stand. check	
Vol. mm <sup>3</sup> Ofl./Surf. mm <sup>2</sup>		Ersatz für/Replacement for: -	
www.wieland-electric.com		Type GST1813	Benennung/Titel KONFEKT_LEITUNG
Änderung/Revision		Buchse-freies Ende Schraubausf./screw connection 250V AC 20A 2,5qmm	

Weitergabe sowie Vervielfältigung dieses Dokuments, Verwertung und Mitteilung seines Inhalts sind verboten, soweit nicht ausdrücklich gestattet.  
 The reproduction, distribution and utilization of this document as well as the communication of its contents to others without express authorization is prohibited.

922380203401K\_2 CADW5027 Duetzsch 2014-07-08 11:32:48 1.000