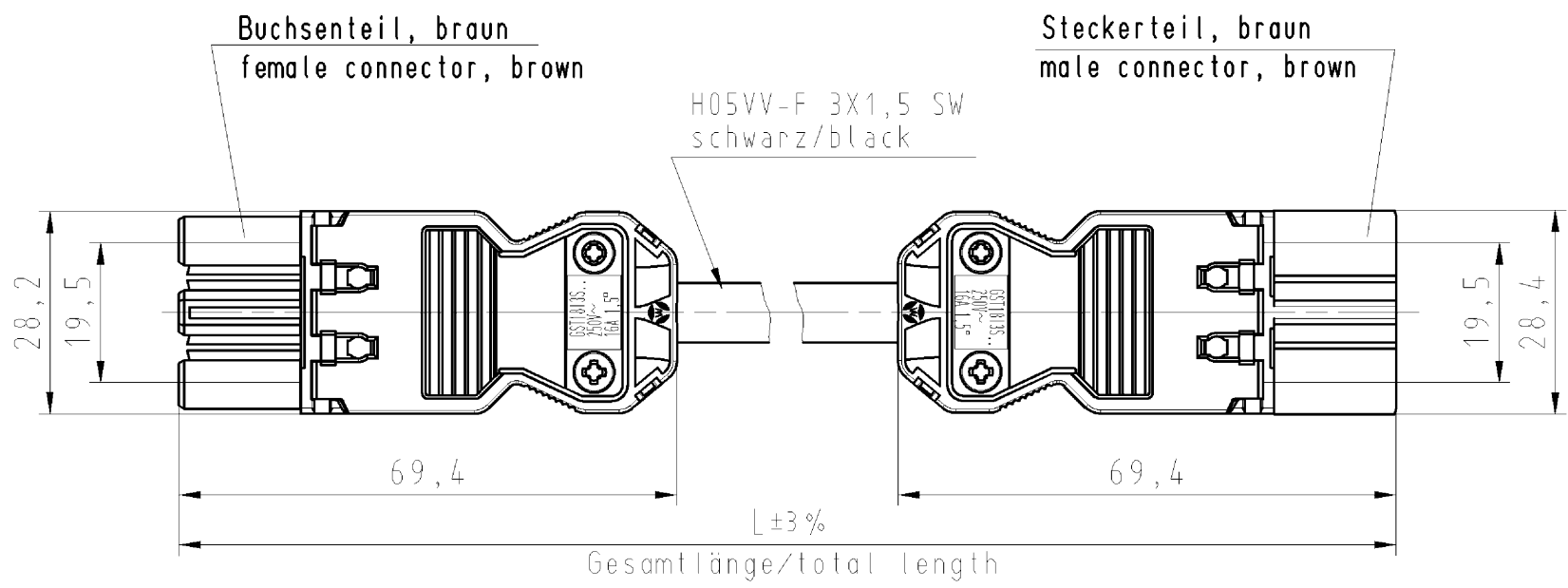
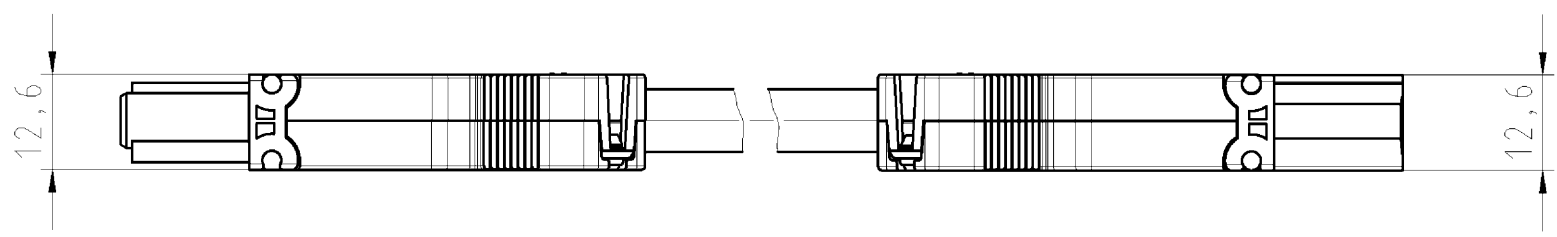
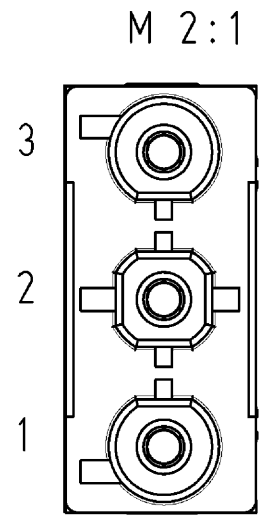


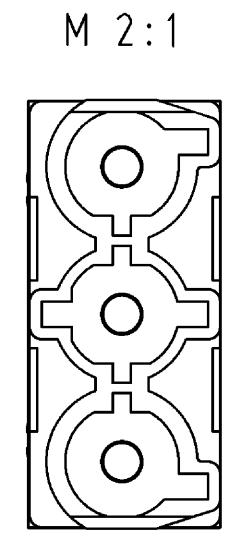
These dimensions will be especially checked at delivery
 Only inspection dimensions
 With /E marked dimensions are only valid for internal use

Diese Maße werden bei Abnahme besonders geprüft
 Ausschließlich Prüfmaße
 Mit /E gekennzeichnete Maße sind nur für interne Zwecke gültig

Ansicht in Pfeilrichtung "X"
 view in arrow direction "X"



Ansicht in Pfeilrichtung
 view in arrow direction



Weitere Daten siehe Katalog
 further data see catalog

Teile-Nr. part-no.	L	Beispiel (Farbe: braun) example (colour: brown)	Typ type
92.232.XX00.4	XX in dm-Schritten	92.232.1000.4 = 10dm/L= 1000mm	GST1813KSBS 15 10BR05
U2.232.XX00.4	XX in m-Schritten	U2.232.1200.4 = 12 m/L=12000mm	GST1813KSBS 15 X12BR05
Tolerierung nach DIN 7167/Tolerance system acc. to DIN 7167. (This DIN-standard describes the envelope principle. According to the envelope principle the deviations of form and parallelism are limited by the size tolerances).		ja/yes <input checked="" type="checkbox"/> Stoffverbots- und Deklarationsliste nach UU-TQM-05/03 ist einzuhalten. Conformity with Wieland document UU-TQM-05/03 (list of prohibited / declarable hazardous substances) to be declared!	
Freitoleranz nach General tolerance		CAD - Zeichnung, keine manuellen Änderungen CAD - drawing, no manual modifications allowed	1. Verwendung: First Use: -
Blatt: 1 von 1 Sheet: of 1		Zeichnung Nr./Drawing No. Index	
/		Werkstoff/Material	2013 Tag/Date Name
/		Maßstab/Scale	gezeichnet drawn 22.07. Dütsch T.
/		Tol.	geprüft checked - -
/ Vol. mm ³ Oil./Surf. mm ²		Ersatz für/Replacement for: -	Normgepr. Stand. check - -
/		Type	Maße in mm/Dimensions are in mm
/		GST1813	T 92.232.0200.4 01K
Index Datum / Blatt Date / Sheet		Benennung/Tittle	KONFEKT_LEITUNG
Änderung/Revision		KSBS 15 ..BR05	Buchse-Stecker Schraubausführung/screw connection 250V AC 16A 1,5qmm

Weitergabe oder Verbreitung dieses Dokuments, Verwertung und Mitteilung seines Inhalts sind verboten, soweit nicht ausdrücklich gestattet. Die Reproduktion, Verbreitung und Nutzung dieses Dokuments, wie auch die Kommunikation seines Inhalts zu anderen ohne ausdrückliche Genehmigung ist untersagt.

922320200401K_2_CADW5027 Duetech 2013-07-24T08:08:07 1.000