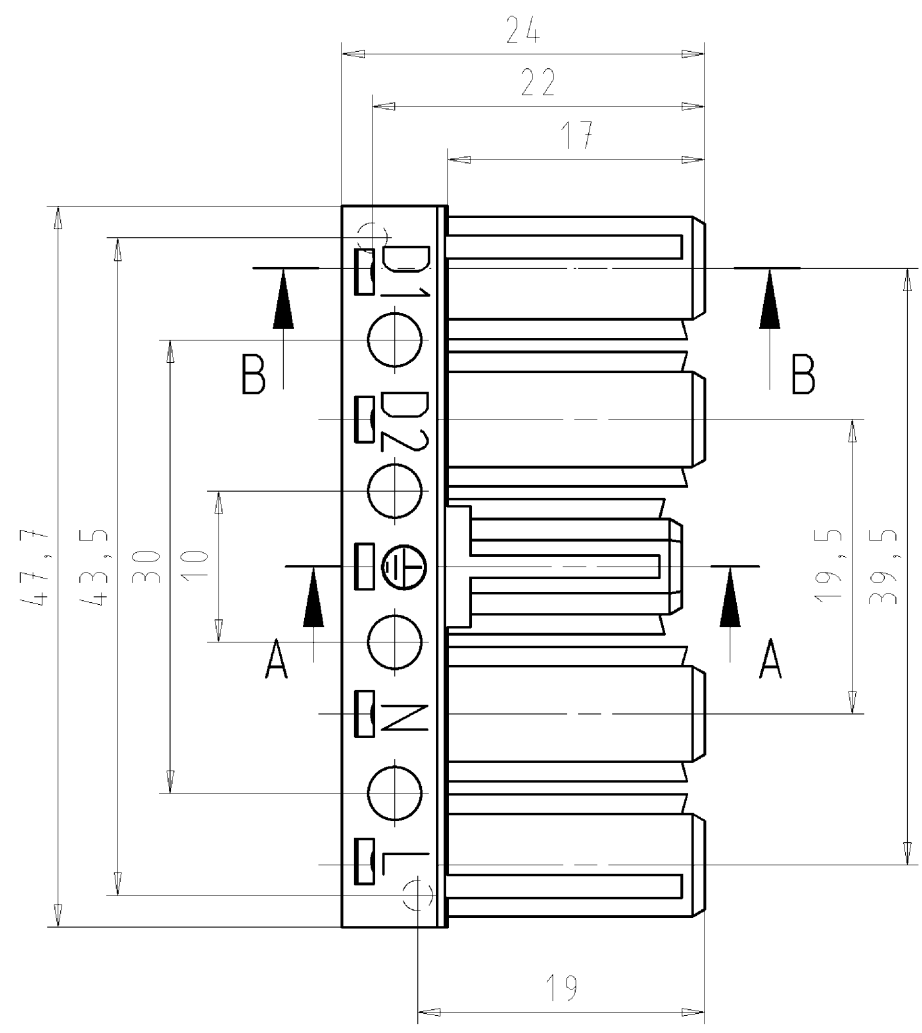
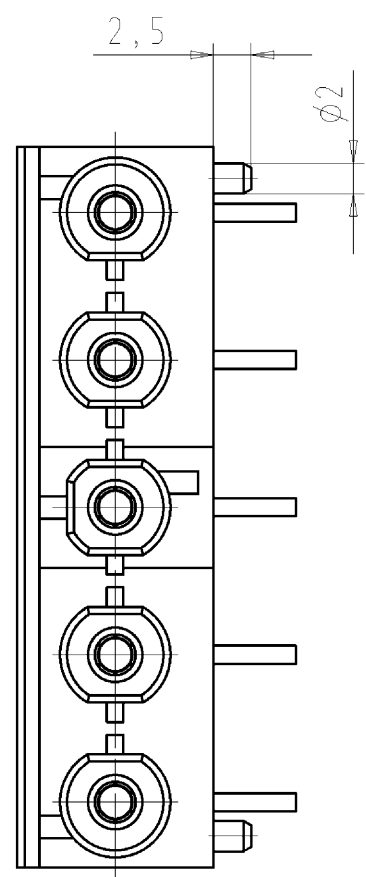
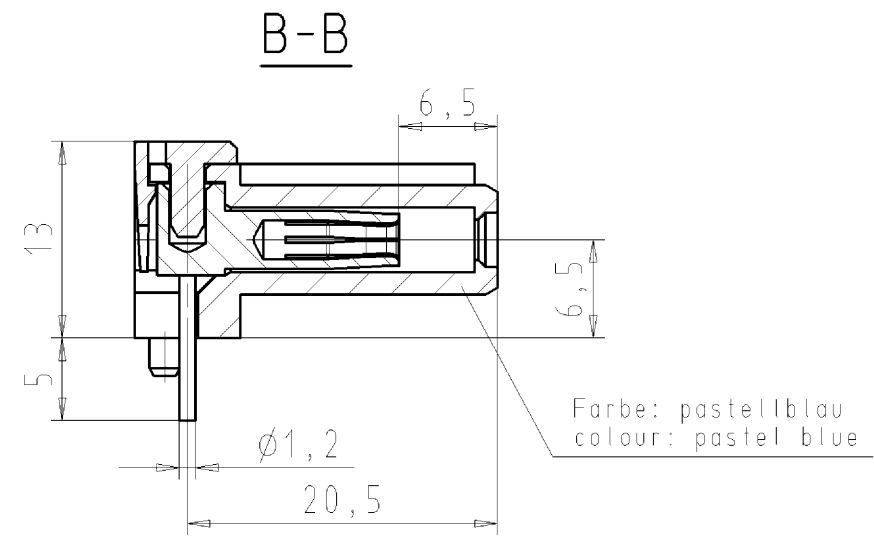
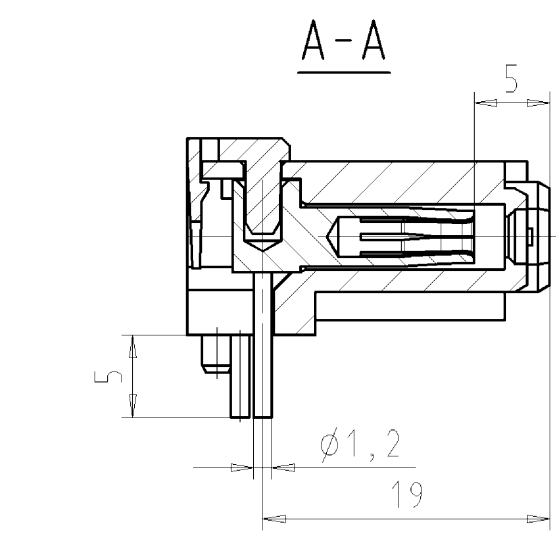


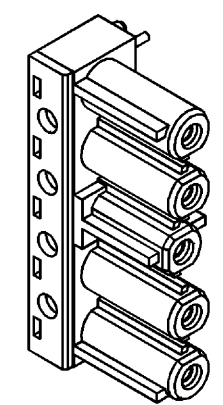
These dimensions will be especially checked at delivery
 Only inspection dimensions
 With /E marked dimensions are only valid for internal use

Diese Maße werden bei Abnahme besonders geprüft
 Ausschließlich Prüfmaße
 Mit /E gekennzeichnete Maße sind nur für interne Zwecke gültig



Weitere Daten siehe Katalog
 further data see catalog

M 1:1



Tolerierung nach DIN 7167/Tolerance system acc. to DIN 7167. (This DIN-standard describes the envelope principle. According to the envelope principle the deviations of form and parallelism are limited by the size tolerances).				ja/yes <input checked="" type="checkbox"/> Stoffverbots- und Deklarationsliste nach UU-TQM-05/03 ist einzuhalten. Conformity with Wieland document UU-TQM-05/03 (list of prohibited / declarable hazardous substances) to be declared!			
Freitoleranz nach General tolerance		CAD - Zeichnung, keine manuellen Änderungen CAD - drawing, no manual modifications allowed		1. Verwendung: - First Use:		Blatt: 1 von 1 Sheet: of 1	
		Werkstoff/Material		2010 Tag/Date Name		Zeichnung Nr./Drawing No. Index	
				gezeichnet drawn 24.09. Duetsch		92.053.0458.0 01K a	
		Maßstab/Scale		geprüft checked - -		Maße in mm/Dimensions are in mm	
		2:1		Normgepr. Stand. check - -			
		Vol. mm³		Ofl./Surf. mm²		Ersatz für/Replacement for: -	
				Type		Benennung/Tittle	
				wieland		FEMALE CONNECTOR BUCHSENTEIL (a)	
		a 06.08.2013/ Index Datum / Blatt Date / Sheet		GST1815L B1H PB02		Lötanschluss, rechth./soldered connect. horizontal 250V AC 20A	
		Änderung/Revision		Elektrische Verbindungen			

Weitergabe sowie Vervielfältigung dieses Dokuments, Verwertung und Mitteilung seines Inhalts sind verboten, soweit nicht ausdrücklich gestattet.
 The reproduction, distribution and utilization of this document as well as the communication of its contents to others without express authorization is prohibited.

920530458001K_2_CADW3030_Lunz 2013-08-06T15:04:40 1.000