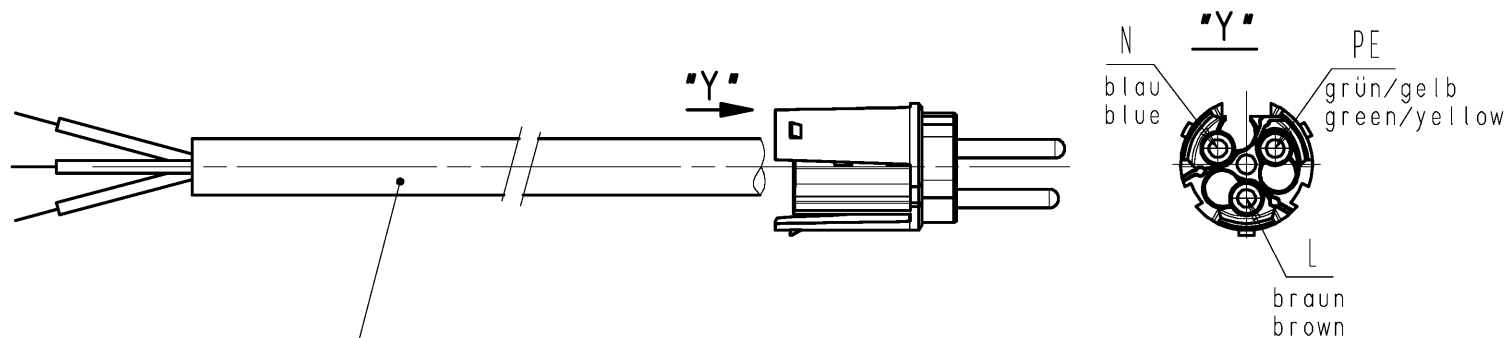
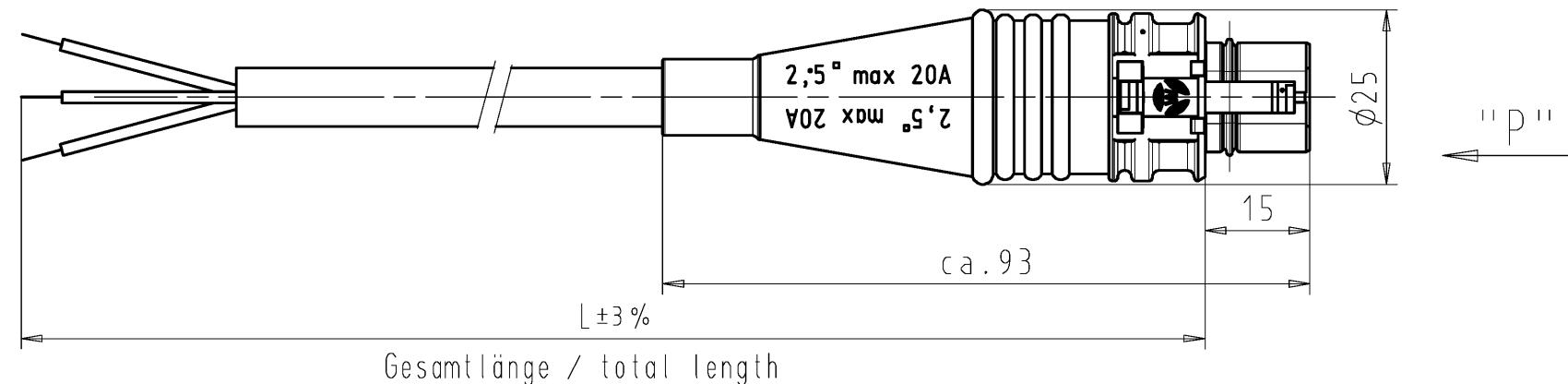


These dimensions will be especially checked at delivery
Only inspection dimensions
With /E marked dimensions are only valid for internal use

Diese Maße werden bei Abnahme besonders geprüft
Ausschließlich Prüfmaße
Mit /E gekennzeichnete Maße sind nur für interne Zwecke gültig



Kabel/cable H05 Z1Z1-F 3G2,5
schwarz, halogenfrei
a black, halogen-free

.F	Farbe colour	Codierung "P"
.0	lichtgrau light grey	PE
.1	schwarz black	

Weitere Daten siehe Katalog
further data see catalog

Typ/type: RST2013K1-S 25H .. GL = lichtgrau/light grey
SW = schwarz/black

Teile - Nr. part - no.	L	Beispiel (Farbe: schwarz) exampel (colour: black)	Typ type
96.233.XX64.F	XX in dm-Schritten	96.233.1064.1 = 10dm/L= 1000mm	RST2013K1-S 25H 10SW
U6.233.XX64.F	XX in m-Schritten	U6.233.1264.1 = 12 m/L=12000mm	RST2013K1-S 25H X12SW

Tolerierung Size ISO 14405/Tolerance system Size ISO 14405.
(This ISO-standard describes the envelope principle. According to the envelope principle the deviations of form and parallelism are limited by the size tolerances).

ja/yes Stoffverbots- und Deklarationsliste nach WN 5020.010 ist einzuhalten.
Conformity with Wieland document WN 5020.010 e (list of prohibited / declarable hazardous substances) to be declared!

Freitoleranz nach General tolerance CAD - Zeichnung, keine manuellen Änderungen CAD - drawing, no manual modifications allowed 1.Verwendung: First Use: Blatt: 1 von 1 Sheet: of 1

gezeichnet drawn	2013	Tag/Date	Name	T	Zeichnung Nr./Drawing No.	96.233.0464.0 01K a	Index
geprüft checked	06.03.	Treschan					
Normgepr. Stand. check	-	-					

Maße in mm/Dimensions are in mm

Ersatz für/Replacement for: -

www.wieland-electric.com

pre-assembled cable
KONFEKT_LEITUNG
Stecker-freies Ende / male-free end
halogenfrei/ halogenfree

Weitergabe sowie Vervielfältigung dieses Dokuments, Verstoß und Mitteilung seines Inhalts sind verboten, soweit nicht ausdrücklich gestattet. Die Reproduktion, Distribution und Utilization of this document as well as the communication of its contents to others without express authorization is prohibited.