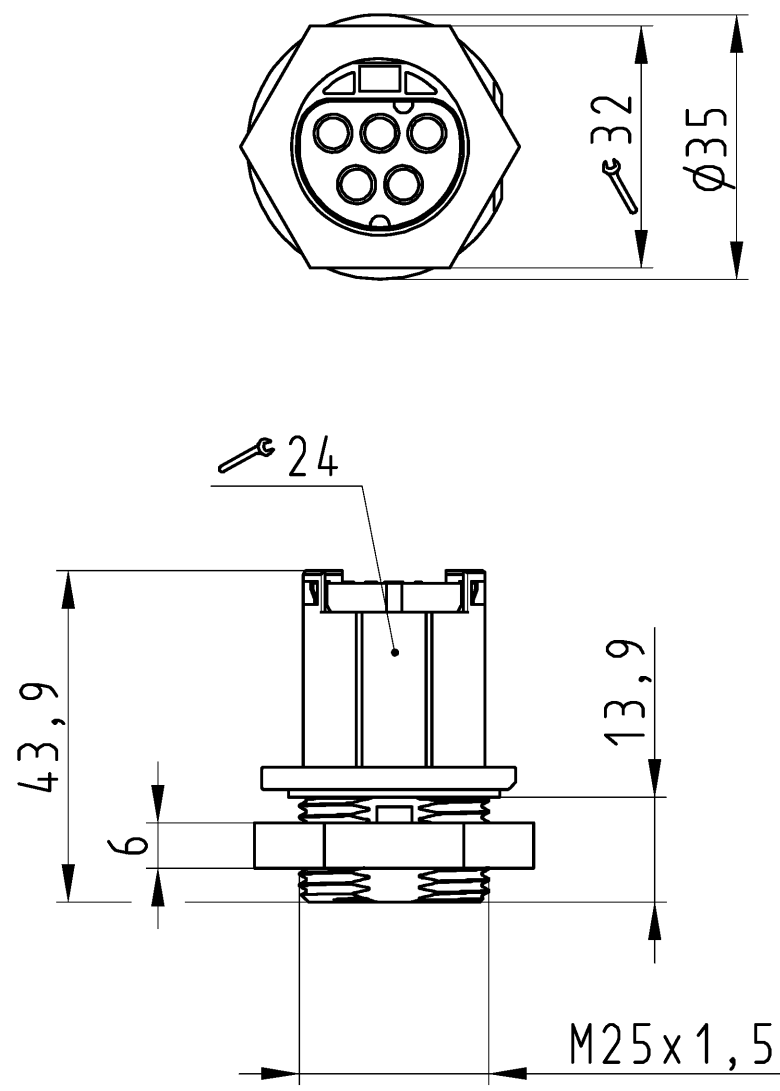


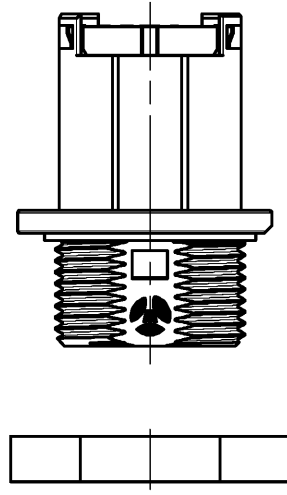
These dimensions will be especially checked at delivery
 Only inspection dimensions
 With /E marked dimensions are only valid for internal use

Diese Maße werden bei Abnahme besonders geprüft
 Ausschließlich Prüfmaße
 Mit /E gekennzeichnete Maße sind nur für interne Zwecke gültig



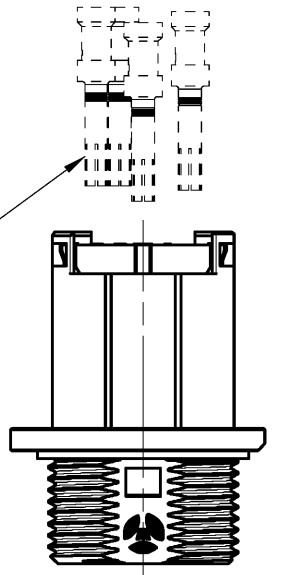
Öffnungsbild siehe 96.031.1053.1 14K
 opening dimension see 96.031.1053.1 14K

Auslieferungszustand
 delivery status

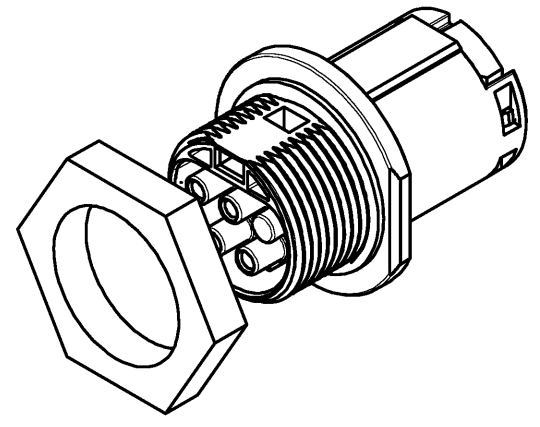


Verpackungseinheit: je 100 Stück
 packaging unit: per 100

Bestellhinweis
 /order info



Buchsenkontakte/ female contact
 Bitte separat bestellen
 /must be ordered separately
 02.125.55/56/57/5821.8



96.141.1053.1	RST2014C B1 M01V SW	schwarz /black
96.141.1053.0	RST2014C B1 M01V GL	lichtgrau /lightgrey
Bestellnummer /Order number	Typ /Type	Farbe /color

Weitere Daten siehe KATALOG oder eKatalog.
 Additional data see CATALOG or eCatalog.
www.wieland-electric.com
eshop.wieland-electric.com

Tolerierung Size ISO 14405 (Tolerance system Size ISO 14405).
 (This ISO-standard describes the envelope principle. According to the envelope principle the deviations of form and parallelism are limited by the size tolerances).
 ja/yes Stoffverbots- und Deklarationsliste nach WN 5020.010 ist einzuhalten.
 Conformity with Wieland document WN 5020.010 e (list of prohibited / declarable hazardous substances) to be declared!

Freitoleranz nach General tolerance CAD - Zeichnung, keine manuellen Änderungen CAD - drawing, no manual modifications allowed 1. Verwendung: First Use: Blatt: 1 von 1 Sheet: of 1

Werkstoff/Material	2015	Tag/Date	Name	Zeichnung Nr./Drawing No.	Index
Maßstab/Scale	gezeichnet drawn	10.07.	Nagengast F.		
Vol. mm ³ Of l./Surf. mm ²	geprüft checked	-	-	T	96.141.1053.0 13K
	Normgepr. Stand. check	-	-		
Ersatz für/Replacement for: -				Maße in mm/Dimensions are in mm	
Type		Benennung/Title			
wieland www.wieland-electric.com		BUCHSENTEILE female connector			
Index	Datum / Blatt Date / Sheet				
Änderung/Revision					

Weitergabe sowie Vervielfältigung dieses Dokuments, Verwertung und Mitteilung seines Inhalts sind verboten, soweit nicht ausdrücklich gestattet.
 The reproduction, distribution and utilization of this document as well as the communication of its contents to others without express authorization is prohibited.