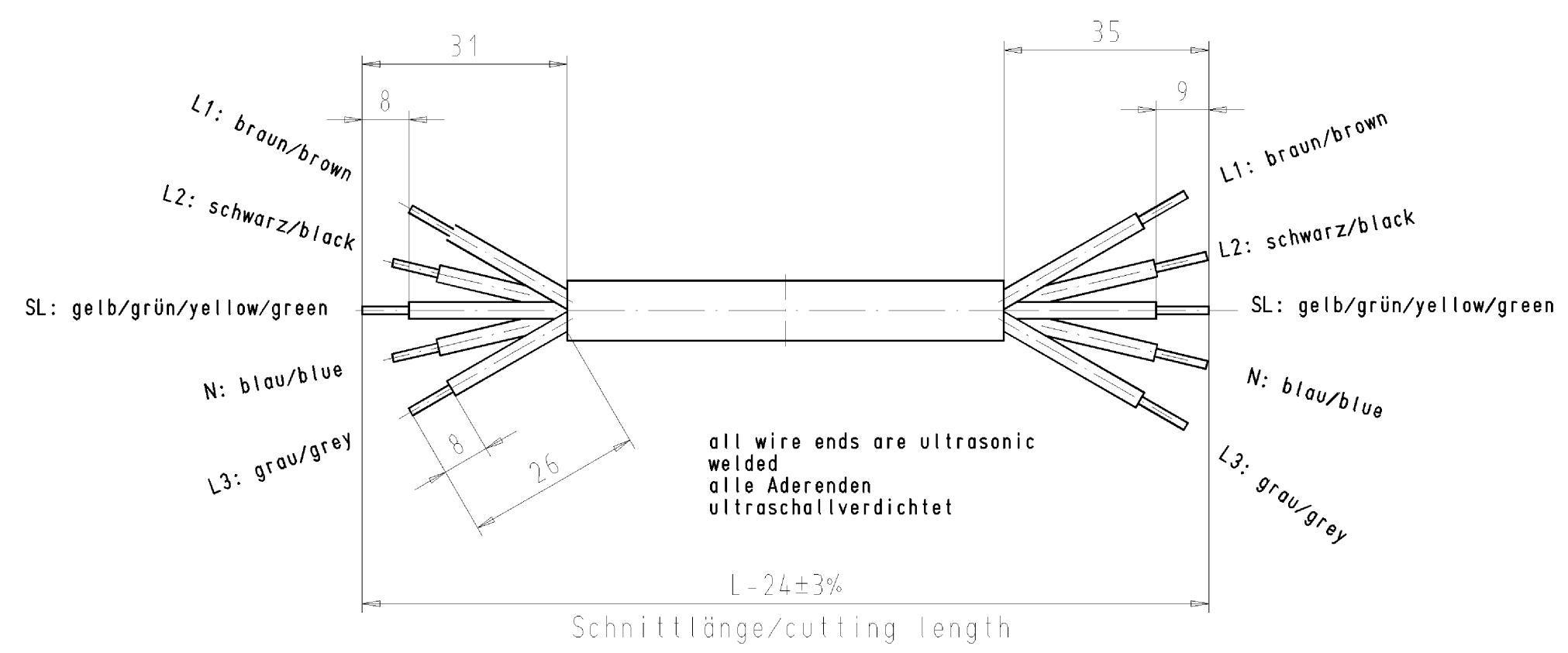
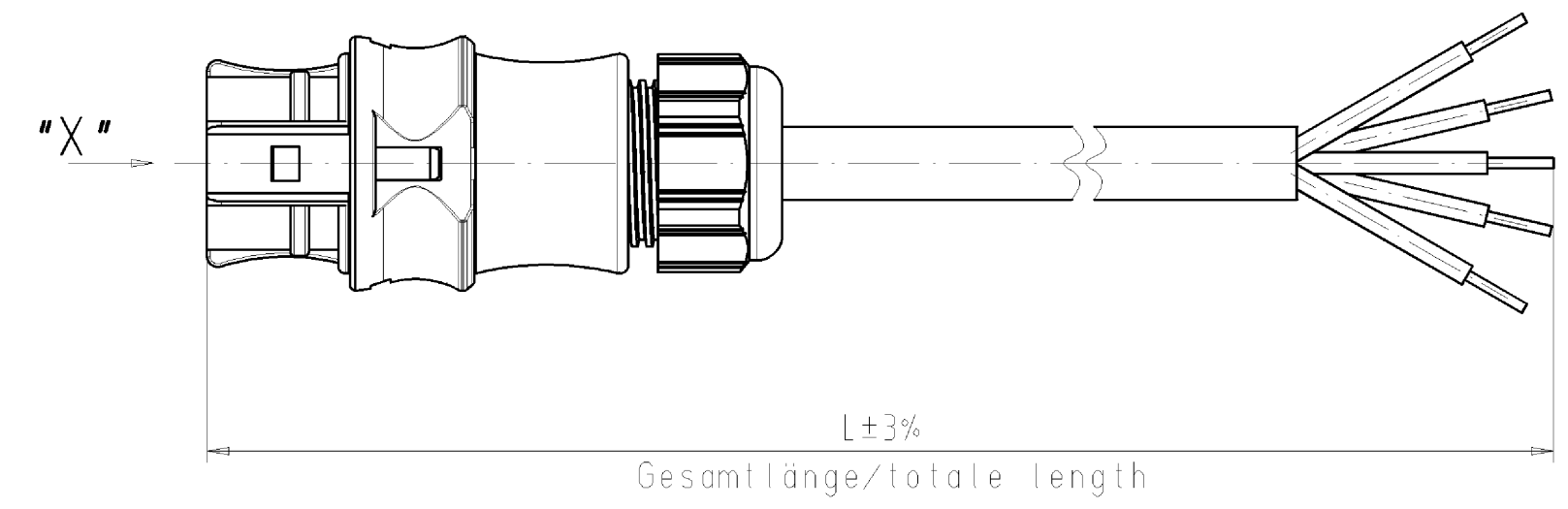
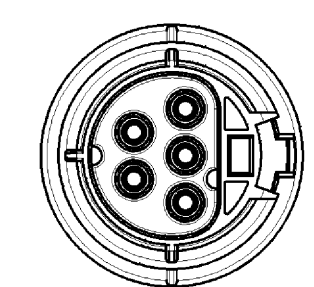


Kodierung/keying 0  
(250V/20A)

"X"



Kabeltype/cable type H07RN-F 5G1,5

Farbe/color	.F
schwarz/black	.1
lichtgrau/light grey	.0

Teile-Nr. part-no.	L	Beispiel (Farbe: schwarz, lichtgrau) example (colour: black, grey)	Typ type
96.452.XX33.1	XX in dm-Schritten	96.452.1033.1 = 10dm/L= 1000mm	RST2015KSB- 15 10SW
96.452.XX33.0		96.452.1033.0	RST2015KSB- 15 10GL
U6.452.XX33.1	XX in m-Schritten	U6.452.1233.1 = 12 m/L=12000mm	RST2015KSB- 15 X12SW
U6.462.XX33.0		U6.452.1233.0	RST2015KSB- 15 X12GL

Freitoleranz nach General tolerance		CAD - Zeichnung, keine manuellen Änderungen CAD - drawing, no manual modifications allowed		1. Verwendung: First Use: -		Blatt: Sheet: 1 von 1 of 1	
/		Werkstoff/Material		2006 Tag/Date		Name	
/		Maßstab/Scale		26.02. Kneitz		T	
/		1:1				Zeichnung Nr./Drawing No.	
/		Val.		mm		Ersatz für/Replacement for: -	
/		wieland		Type		Benennung/Title	
/		Elektrische Verbindungen		KONFEKT_LEITUNG		ready made cable	
/		Änderung/Revision		Schraubanschluss ohne Drahtschutz/screw-connection without wire protection		Kodierung/keying 0 (250V/20A)	

Weitergabe sowie Vervielfältigung dieses Dokuments, Verwertung und Mitteilung  
 seines Inhalts sind verboten, soweit nicht ausdrücklich gestattet.  
 The reproduction, distribution and utilization of this document as well as the  
 communication of its contents to others without express authorization is prohibited.

These dimensions will be especially checked at delivery  
 Only inspection dimensions  
 Only if stated dimensions are only valid for internal use  
 Diese Maße werden bei Abnahme besonders geprüft  
 Ausschließlich Prüfmaße  
 Nur, wenn angegeben Maße sind nur für interne Zwecke gültig

96452103301K\_F\_CAD/1019\_Kneitz\_2006-04-27/08/17/03 1/00